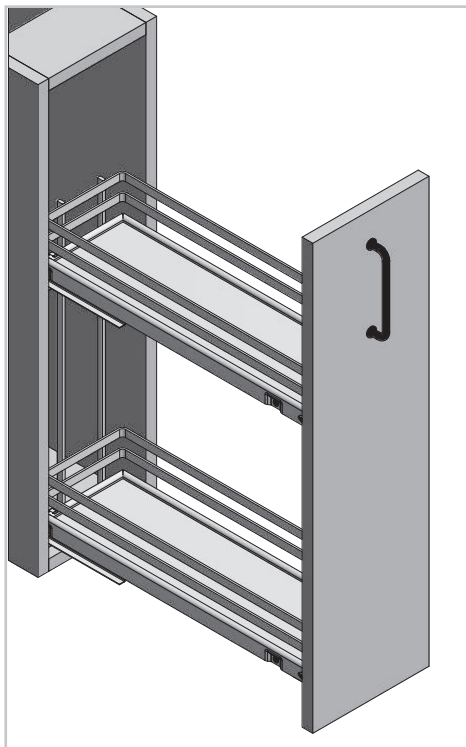
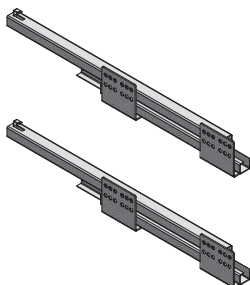


# CARGO MOVIXPRO 200 CARGO MOVIX PRO 200 КОРЗИНА КАРГО MOVIX PRO 200



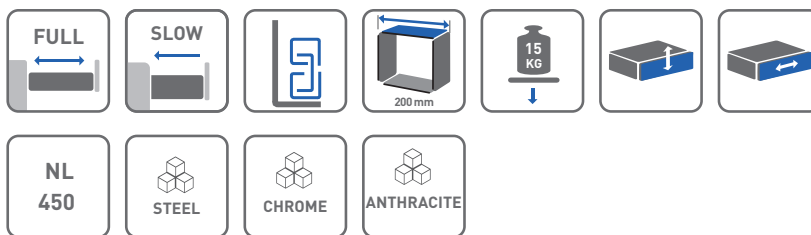
Powiązane produkty  
Related products  
Связанных с ними продуктов



## ZASTOSOWANIE / APPLICATION / ПРИМЕНЕНИЕ



## PARAMETRY / CHARACTERISTICS / ХАРАКТЕРИСТИКИ



## PAKOWANIE / PACKING / УПАКОВКА



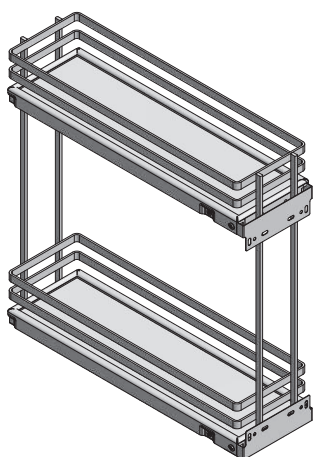
Prowadnice dolnego montażu (lewe lub prawe) / Under mount drawer  
(left or right) / Направляющая нижнего монтажа (лева или права)



PB-K0450B0-R1	prawa / right/ права	2 szt./pcs./шт.
PB-K0450B0-L1	lewa / left / лева	2 szt./pcs./шт.

## SKŁAD ZESTAWU / SET INCLUDES / КОМПЛЕКТАЦИЯ

1



2



x 16

3



x 2

1. Kosz 200 / Basket 200 / Корзина 200
2. Wkręty montażowe / Mounting screws / Монтажные винты
3. Wkręty M4 x 6 / Screws M4 x 6 / Винты M4 x 6



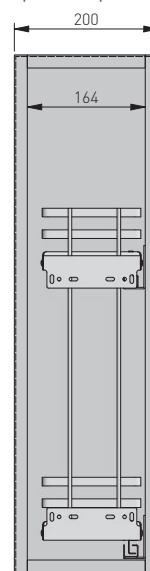
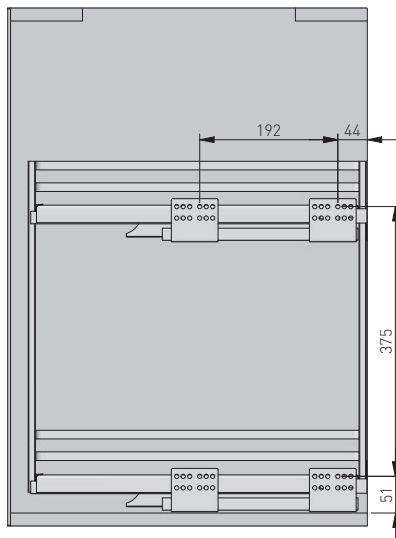
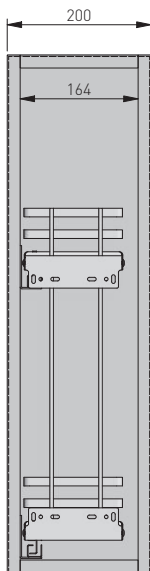
KO-200B0-60	200	antracyt anthracite антрацит
KO-200B0-01		chrom chrome хром

Wymiary zabudowy  
Cabinet planning information  
Размер установки

Rozstaw otworów montażowych w korpusie i na froncie  
Spacing of mounting holes in the body and on front  
Расстояние между монтажными отверстиями в корпусе и на фасаде

Montaż lewostronny  
Left-hand mounting  
Левосторонний монтаж

Montaż prawostronny  
Right-hand mounting  
Правосторонний монтаж



NF - natożenie frontu  
front overlap  
наложение фасада

Wymiary produktu  
Product dimensions  
Размеры продукта

