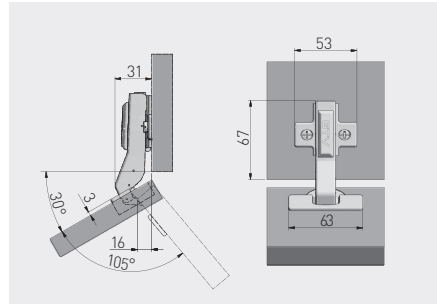
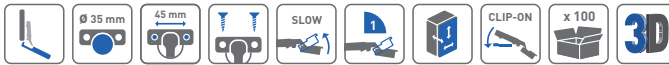


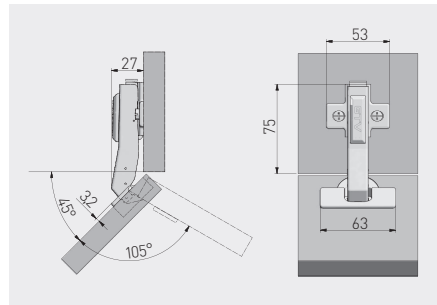
Zawias kątowy 30°, hydrauliczny HCKT
 Hydraulic corner cup hinge 30° HCKT
 Угловая петля 30°, гидравлическая HCKT



ZM-HCKT30-BE	H=0	x 4	—	nikiel nickel ннкель	stal, ZnAl steel, ZnAl сталь, ZnAl	
ZM-HCKT30-ZE		x 2	x 2			



Zawias kątowy 45° hydrauliczny HCKT
 Hydraulic corner cup hinge 45° HCKT
 Угловая петля 45°, гидравлическая HCKT



ZM-HCKT45-BE	H=0	x 4	—	nikiel nickel ннкель	stal, ZnAl steel, ZnAl сталь, ZnAl	
ZM-HCKT45-ZE		x 2	x 2			

