
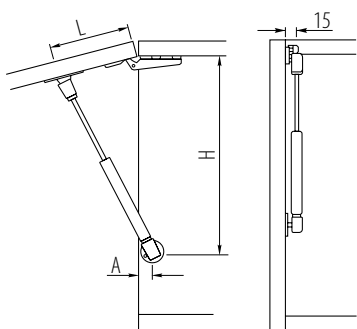




Podnośnik gazowy Gas lift / Газовый подъёмник

Index: PD-G0...-N02
(N)

- Dostępne siły: 50N, 60N, 80N, 100N, 120N, 150N
Available strengths: 50N, 60N, 80N, 100N, 120N, 150N
Доступные силы сопротивления: 50N, 60N, 80N, 100N, 120N, 150N
- Materiał: stal
Material: steel
Материал: сталь
- Kolor: 
Color: 80
Цвет: 80



Drzwi wpuszczane / Flush door / Внутренние дверцы

Kąt otwarcia drzwi Door opening angle Угол открытия дверей	H (mm)	L (mm)	A (mm)
75°	260	100	45
90°	255	90	45
110°	250	80	45

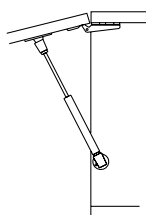
Drzwi bliźniacze / Twin door / Двойные дверцы

Kąt otwarcia drzwi Door opening angle Угол открытия дверей	H (mm)	L (mm)	A (mm)
75°	253	100	25
90°	248	90	25
110°	243	80	25

Drzwi nakładane / Lift-off door / Наужные дверцы

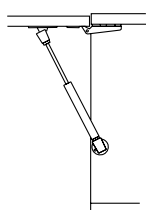
Kąt otwarcia drzwi Door opening angle Угол открытия дверей	H (mm)	L (mm)	A (mm)
75°	264	100	25
90°	241	90	25
110°	236	80	25

Siła podnośnika dla kąta 75°
Lift for angle 75°
Мощность подъёмника при открытии под углом 75°



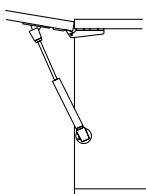
Siła podnośnika Load capacity Мощность подъёмника (N)	Wysokość drzwi / Door height / Высота дверцы Waga drzwi / Door weight / Вес дверцы (kg)			
	300	400	500	600
60	2.0	1.5	1.2	1.0
80	2.7	2.0	1.6	1.4
100	3.4	2.6	2.0	1.7
120	4.1	3.1	2.5	2.0
150	4.7	3.5	2.9	2.4

Siła podnośnika dla kąta 90°
Lift for angle 90°
Мощность подъёмника при открытии под углом 90°



Siła podnośnika Load capacity Мощность подъёмника (N)	Wysokość drzwi / Door height / Высота дверцы Waga drzwi / Door weight / Вес дверцы (kg)			
	300	400	500	600
60	1.8	1.3	1.1	0.9
80	2.4	1.8	1.4	1.2
100	3.0	2.2	1.8	1.5
120	3.6	2.7	2.1	1.8
150	4.1	3.2	2.3	2.1

Siła podnośnika dla kąta 110°
Lift for angle 110°
Мощность подъёмника при открытии под углом 110°



Siła podnośnika Load capacity Мощность подъёмника (N)	Wysokość drzwi / Door height / Высота дверцы Waga drzwi / Door weight / Вес дверцы (kg)			
	300	400	500	600
60	1.6	1.2	0.9	0.8
80	2.1	1.6	1.2	1.0
100	2.6	1.9	1.6	1.3
120	3.1	2.3	1.9	1.6
150	3.5	2.6	2.2	1.9