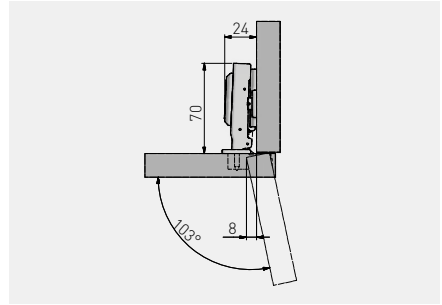


Zawias hydrauliczny ECHC z regulacją mimośrodową, nakładany
 Hydraulic cup hinge ECHC with eccentric adjustment, overlay door
 Гидравлическая петля ECHC с эксцентриком, накладная



ZM-ECHC09-3DBEO



H=0



x 4



—



nikiel
nickel
никель



stal
steel
сталь

