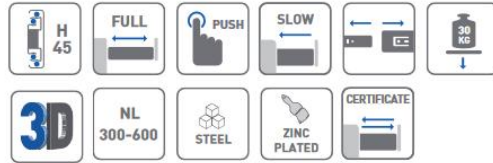


Prowadnice kulkowe: PK-L-P20-H45

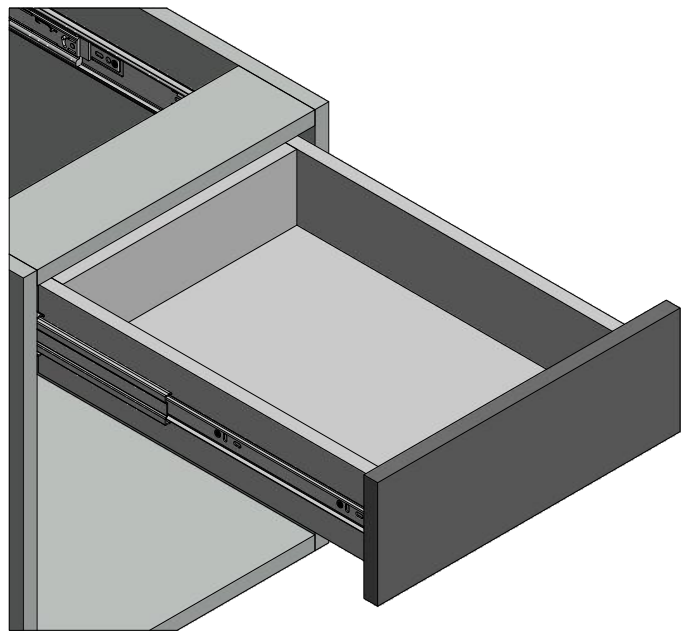
ZASTOSOWANIE / APPLICATION / ПРИМЕНЕНИЕ



PARAMETRY / CHARACTERISTICS / ХАРАКТЕРИСТИКИ



PAKOWANIE / PACKING / УПАКОВКА



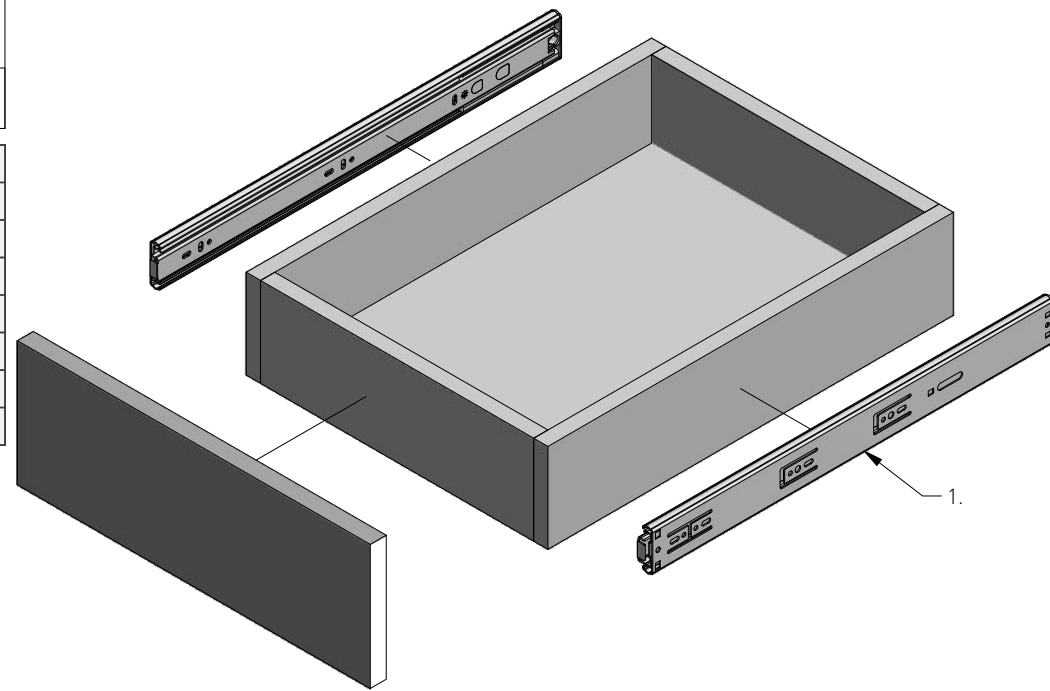
Informacje handlowe

prowadnica 2 szt.
+ wkręty 12 szt 3,5 x 16

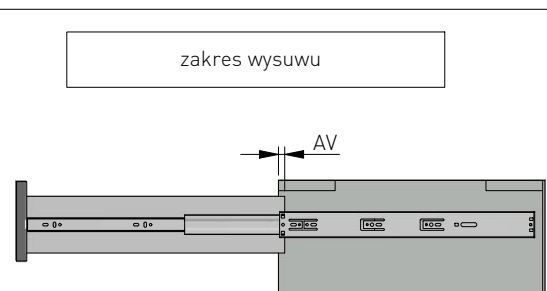
1.

Długość NL (mm)	Kod:
300	PK-L-P20-H45-300
350	PK-L-P20-H45-350
400	PK-L-P20-H45-400
450	PK-L-P20-H45-450
500	PK-L-P20-H45-500
550	PK-L-P20-H45-550
600	PK-L-P20-H45-600

* NL- długość nominalna prowadnicy



zakres wysuwu

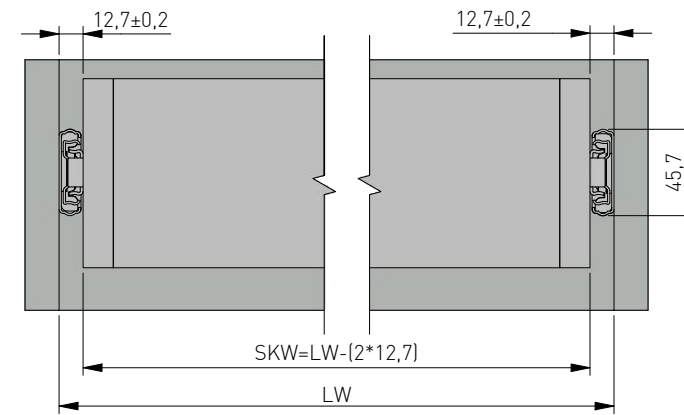


Długość NL (mm)	AV	Tolerancja (mm)
300	52	± 3
350	35	± 3
400	20	± 3
450	4	± 3
500	4	± 3
550	4	± 3
600	4	± 3

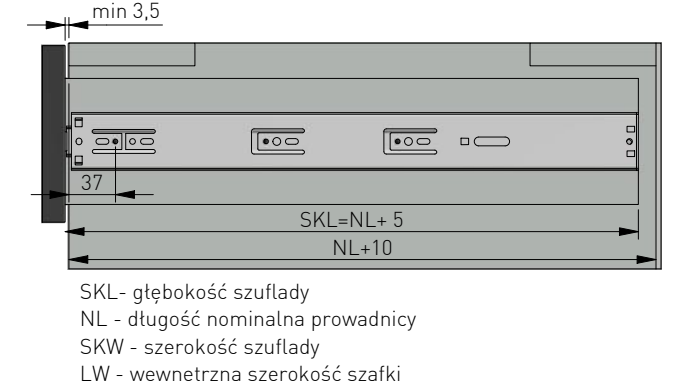
Uwaga ogólna:
tolerancja grubości blachy PN-EN 10131
tolerancja wymiarów liniowych i kątowych PN-EN 22768 c1
tolerancja wykonania średnic otworów IT15 ISO 286-2

Planowanie

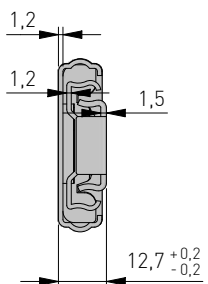
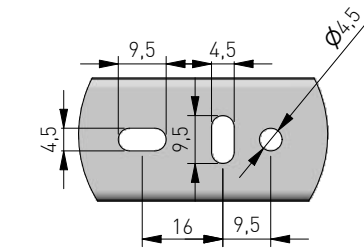
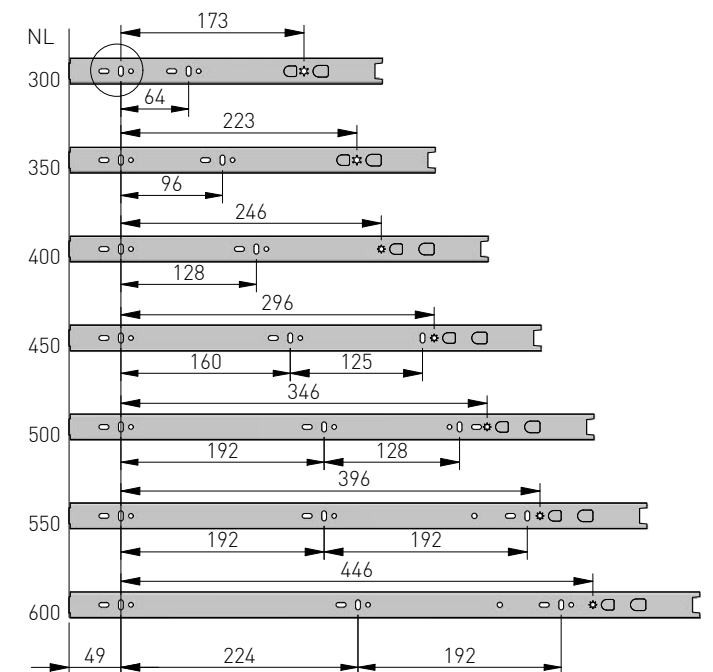
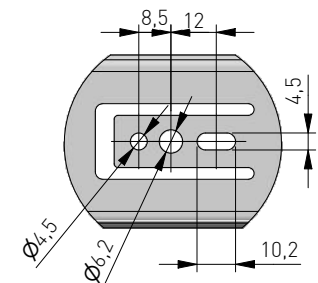
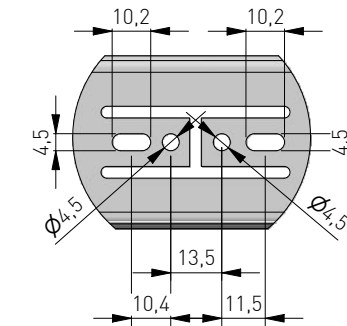
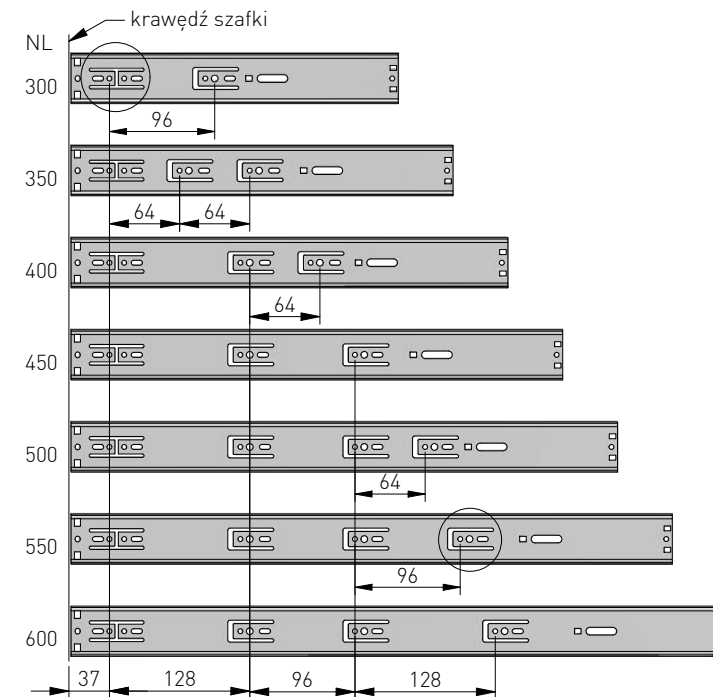
wymiary montażowe

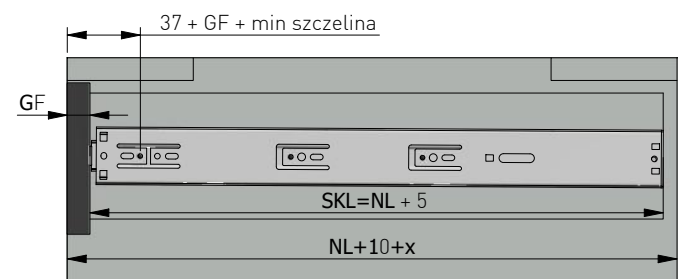


szuflada - front nakładany



SKL- głębokość szuflady
NL - długość nominalna prowadnicy
SKW - szerokość szuflady
LW - wewnętrzna szerokość szafki





SKL - głębokość szuflady
NL - długość nominalna prowadnicy
SKW - szerokość szuflady
LW - wewnętrzna szerokość szafki
GF - grubość frontu