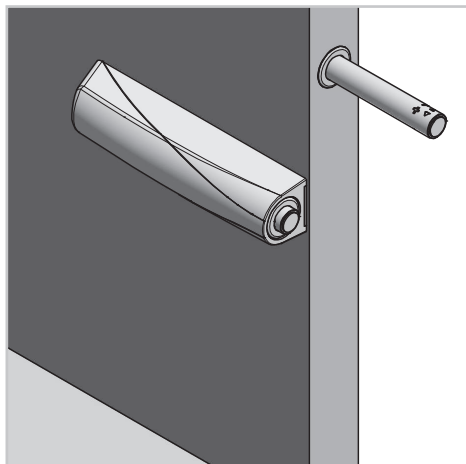


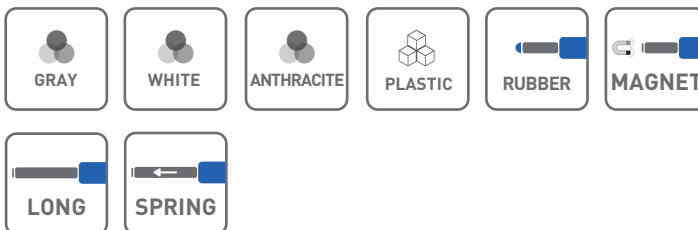
ODBOJNIK SALTO BUMPER SALTO ТОЛКАТЕЛЬ SALTO



ZASTOSOWANIE / APPLICATION / ПРИМЕНЕНИЕ



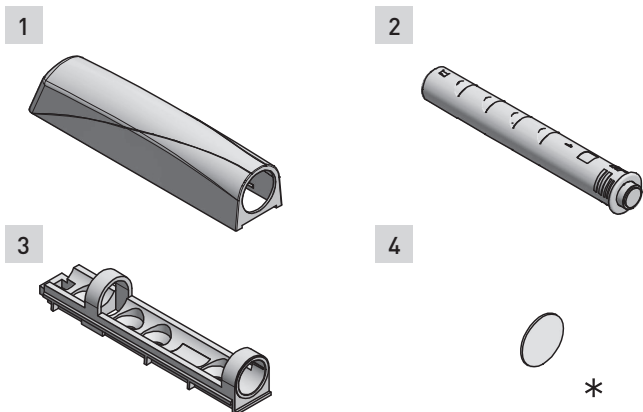
PARAMETRY / CHARACTERISTICS / ХАРАКТЕРИСТИКИ



PAKOWANIE / PACKING / УПАКОВКА



SKŁAD ZESTAWU / SET INCLUDES / КОМПЛЕКТАЦИЯ

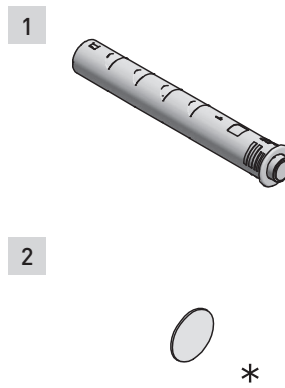


1. Adapter / Adapter / Адаптер
2. Odbojnik / Bumper / Толкатель
3. Mocowanie / Mounting / Крепление
4. Płytkę magnetyczną / Magnetic board / Магнитная пластинка

*dla wersji z magnesem

*for the version with magnet

*для версии с магнитом



1. Odbojnik / Bumper / Толкатель
2. Płytkę magnetyczną / Magnetic board / Магнитная пластинка

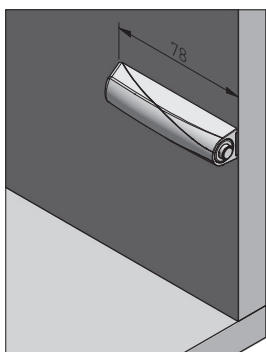
AM-OAM-DL-MG-10A	z końcówką magnetyczną magnetic tip магнитный наконечник	biały / white / белый
AM-OAM-DL-MG-30A		szary / gray / серый
AM-OAM-DL-MG-60A		antracyt / anthracite / антрацит
AM-OAM-DL-GM-10A	z końcówką kauczukową with rubber tip	biały / white / белый
AM-OAM-DL-GM-30A		szary / gray / серый
AM-OAM-DL-GM-60A		antracyt / anthracite / антрацит

AM-OWM-DL-MG-10A	z końcówką magnetyczną magnetic tip магнитный наконечник	biały / white / белый
AM-OWM-DL-MG-30A		szary / gray / серый
AM-OWM-DL-MG-60A		antracyt / anthracite / антрацит
AM-OWM-DL-GM-10A	z końcówką kauczukową with rubber tip	biały / white / белый
AM-OWM-DL-GM-30A		szary / gray / серый
AM-OWM-DL-GM-60A		antracyt / anthracite / антрацит

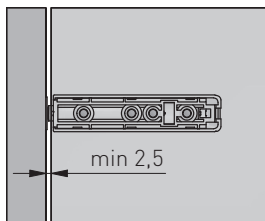
PLANOWANIE / PLANNING / ПРОЕКТИРОВАНИЕ

Opcja z adapterem: / option with adapter / вариант с адаптером

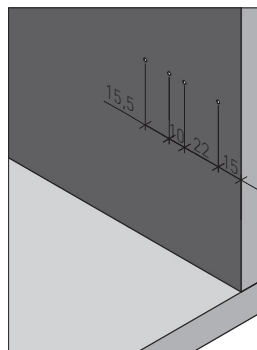
Wymiary zabudowy
Cabinet planning information
Размер установки



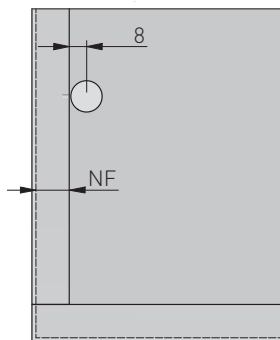
Szczelina frontu
Front gap
Зазор фасада



Rozstaw otworów montażowych w korpusie
Spacing of mounting holes in the body
Расстояние между монтажными отверстиями в корпусе

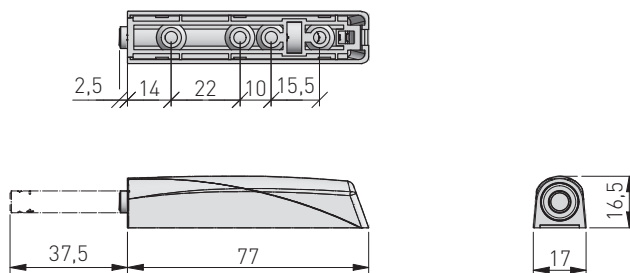


Płytkę magnetyczną
Magnetic board
Магнитная пластинка

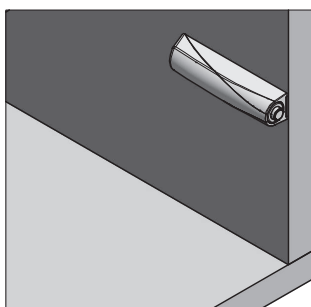
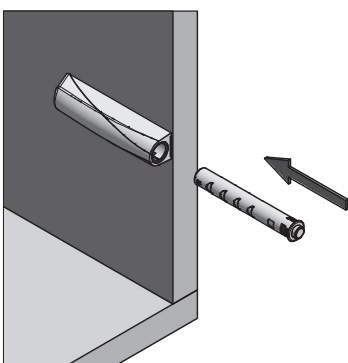
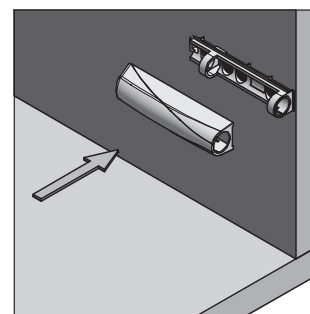
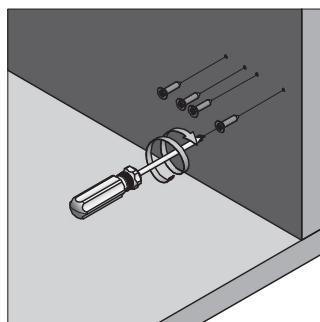
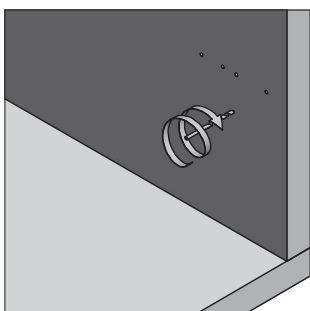


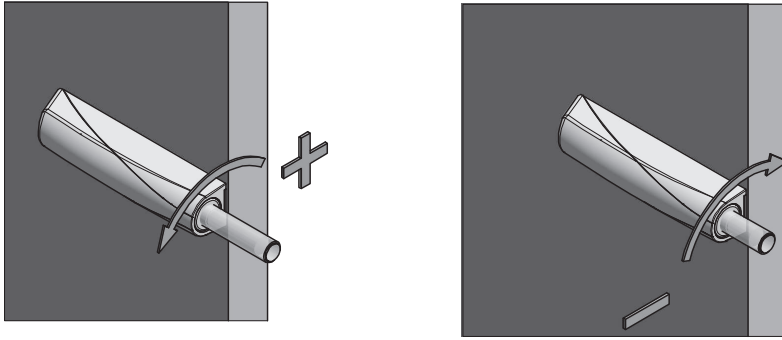
NF – nałożenie frontu
front overlap
наложение фасада

Wymiary produktu
Product dimensions
Размеры продукта



MONTAŻ / ASSEMBLY / УСТАНОВКА





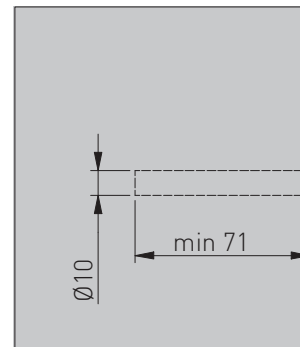
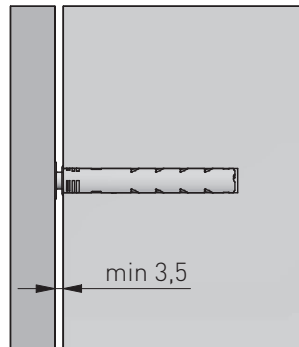
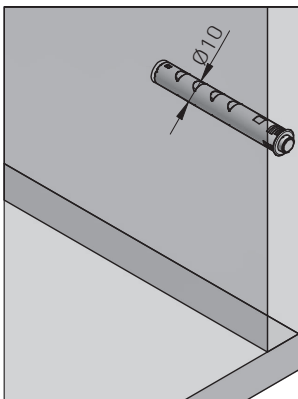
PLANOWANIE / PLANNING / ПРОЕКТИРОВАНИЕ

Opcja wpuszczana / recessed option / врезной

Wymiary zabudowy
Cabinet planning information
Размер установки

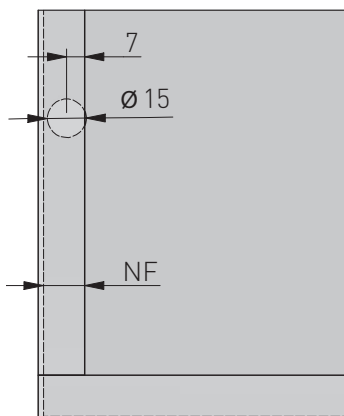
Szczelina frontu
Front gap
Зазор фасада

Rozstaw otworów montażowych w korpusie
Spacing of mounting holes in the body
Расстояние между монтажными отверстиями в корпусе

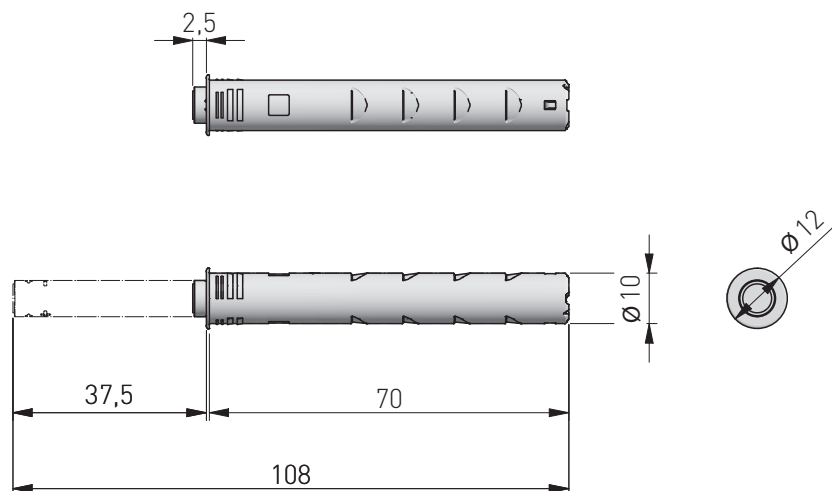


Płytkę magnetyczną
Magnetic board
Магнитная пластинка

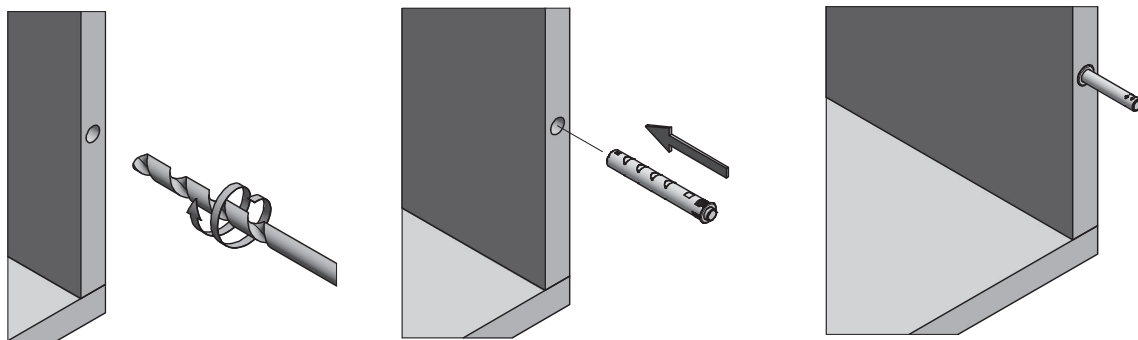
Wymiary produktu
Product dimensions
Размеры продукта



NF – nałożenie frontu
front overlap
наложение фасада



MONTAŻ / ASSEMBLY / УСТАНОВКА



REGULACJA DŁUGOŚCI TŁOKA/SZCZELINY / PISTON/GAP LENGTH ADJUSTMENT / РЕГУЛИРОВКА ДЛИНЫ ПОРШНЯ/ЗАЗОРА

