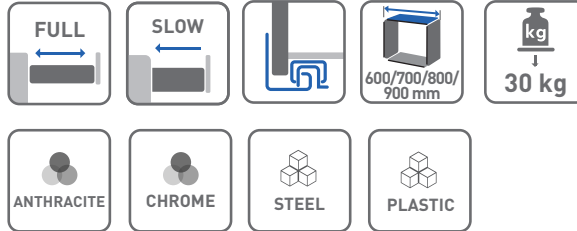


OSIEKARKA GTV MOVIX DRAINER GTV MOVIX СУШИЛКА GTV MOVIX

PARAMETRY / CHARACTERISTICS / ХАРАКТЕРИСТИКИ





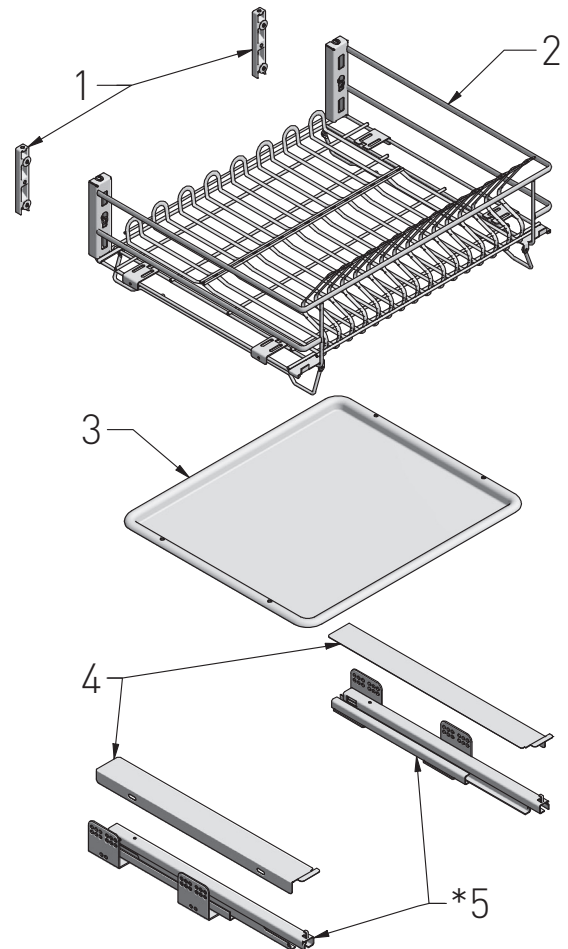
PAKOWANIE / PACKING / УПАКОВКА



SKŁAD ZESTAWU / SET INCLUDES / КОМПЛЕКТАЦИЯ

1. Mocowanie frontu - 2 kpl. / Front mount - 2 set / Крепления к фасаду - 2 компл.
2. Osiekarka / Drainer / Сушилка
3. Tacka / Tray / Поддон
4. Maskownice przewodnic / Masking strips / Маскировочные планки
5. Wkręty montażowe 4 szt Ø5x6 mm / Mounting screws 4 pcs. Ø5x6 mm / Монтажные шурупы 4 шт. Ø5x6 мм
6. Wkręty montażowe 2 szt Ø4x6 mm / Mounting screws 2 pcs. Ø4x6 mm / Монтажные шурупы 2 шт. Ø4x6 мм
7. Wkręty montażowe 16 szt Ø4x16 mm / Mounting screws 16 pcs. Ø4x16 mm / Монтажные шурупы 16 шт. Ø4x16 мм

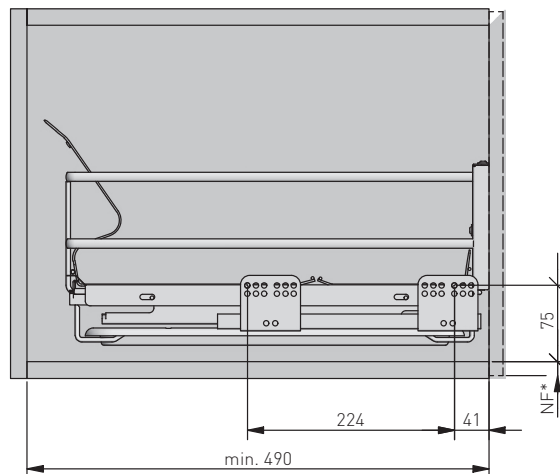
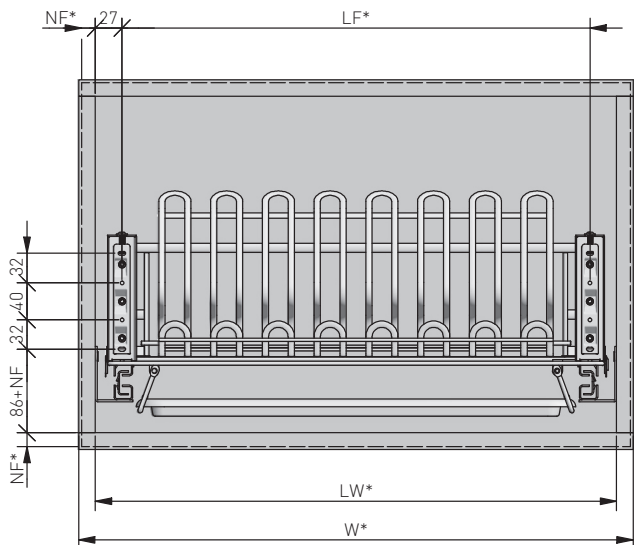
	
OC-SZD600-01	chrom / chrome / хром
OC-SZD600-60	antracyt / anthracite / антрацит
OC-SZD700-01	chrom / chrome / хром
OC-SZD700-60	antracyt / anthracite / антрацит
OC-SZD800-01	chrom / chrome / хром
OC-SZD800-60	antracyt / anthracite / антрацит
OC-SZD900-01	chrom / chrome / хром
OC-SZD900-60	antracyt / anthracite / антрацит
PB-OC450B0	*Produkt powiązany, nie wchodzić w skład zestawu osiekarki.



PLANOWANIE / PLANNING / ПРОЕКТИРОВАНИЕ

Wymiary zabudowy
Cabinet planning information
Установочные размеры

Rozstaw otworów montażowych w korpusie
Spacing of mounting holes in the body
Расстояние между монтажными отверстиями в корпусе



	LF (mm)	LW (mm)	W (mm)
OC-SZD600-01	505	564	600
OC-SZD600-60			
OC-SZD700-01	605	664	700
OC-SZD700-60			
OC-SZD800-01	705	764	800
OC-SZD800-60			
OC-SZD900-01	805	864	900
OC-SZD900-60			

LW = wewnętrzna szerokość szafki
inner cabinet width
внутренняя ширина корпуса

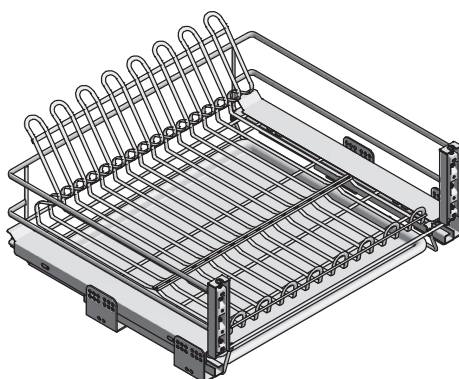
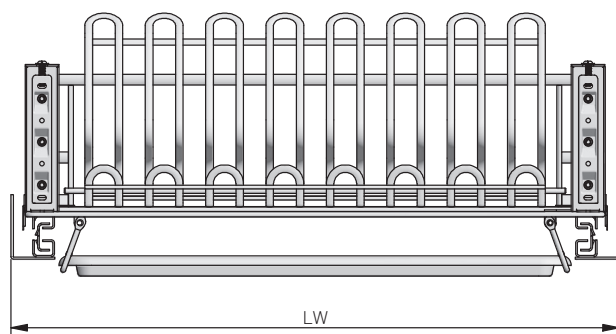
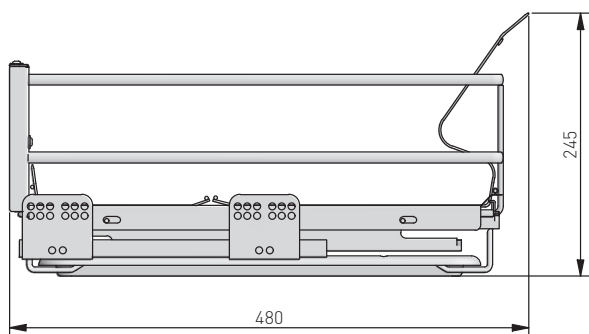
W = zewnętrzna szerokość szafki
outer cabinet width
внешняя ширина шкафа

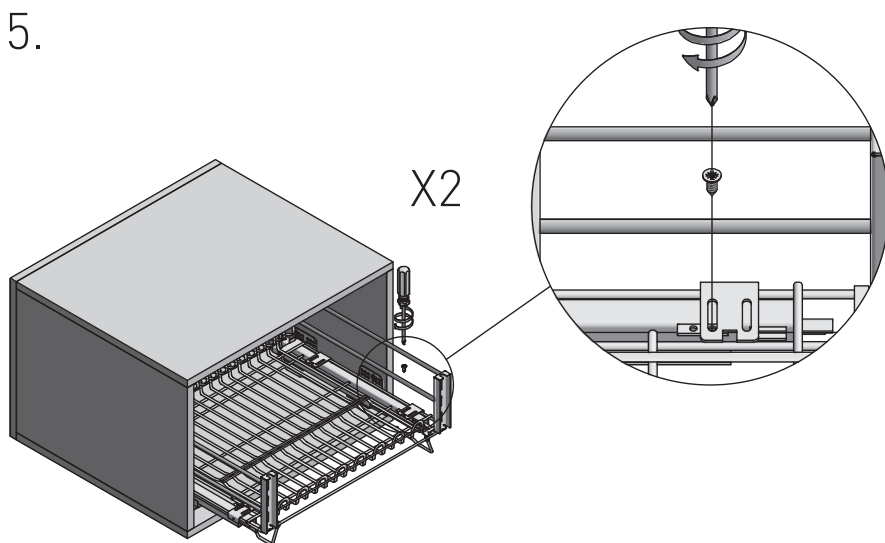
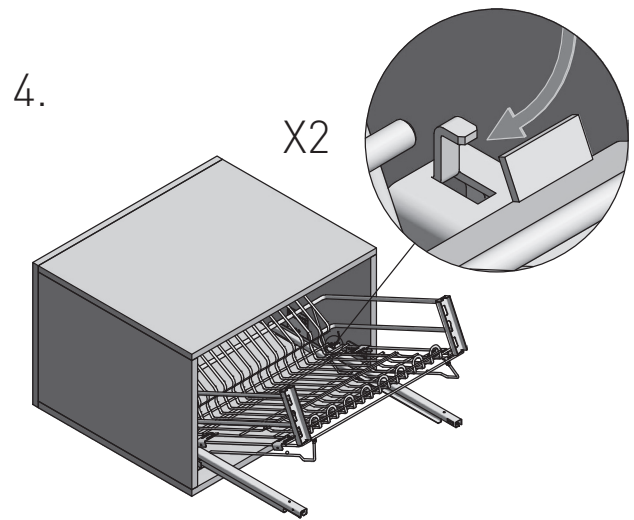
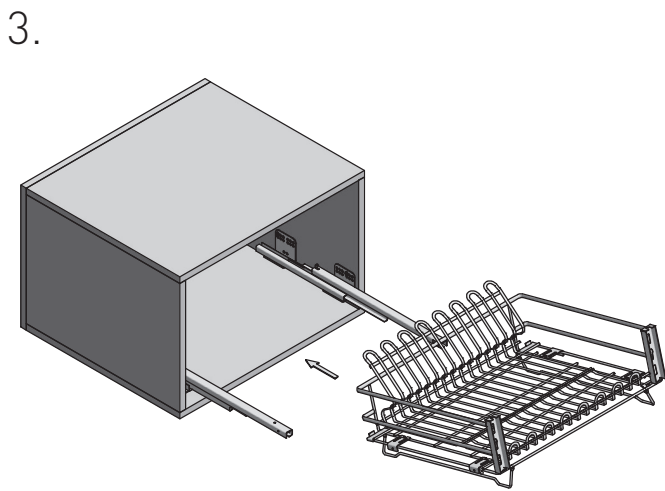
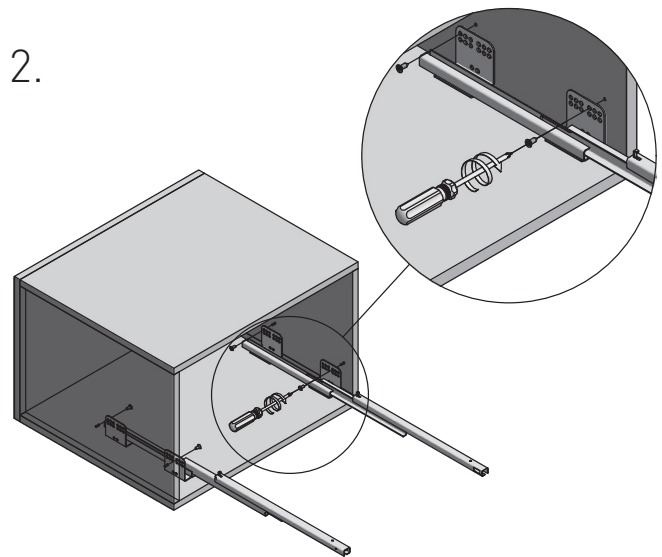
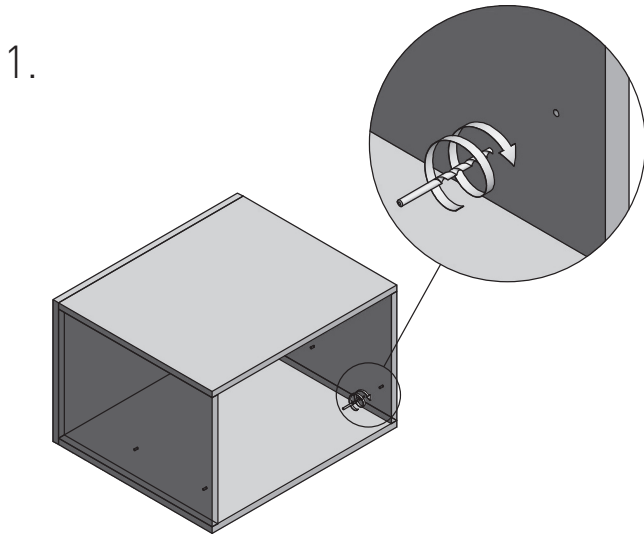
NF = nalożenie frontu
front overlay
наложение фасада

LF = rozstaw otworów montażowych
Spacing of mounting holes
Расстояние между монтажными отверстиями

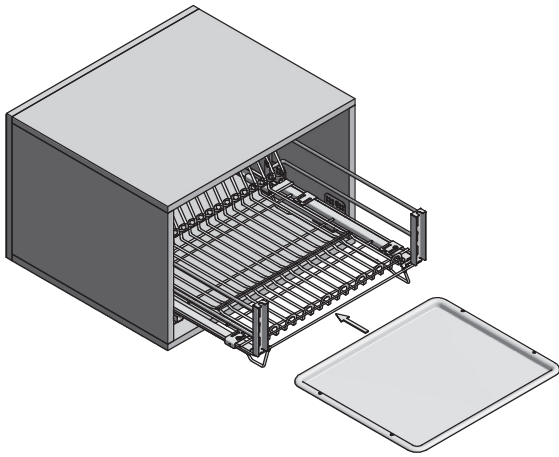
ACCESSORIES FOR KITCHEN

WYMIARY PRODUKTU / PRODUCT DIMENSIONS / РАЗМЕРЫ ПРОДУКТА

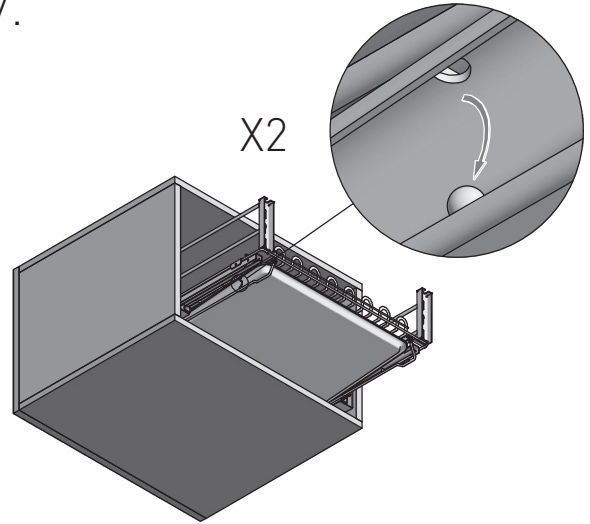




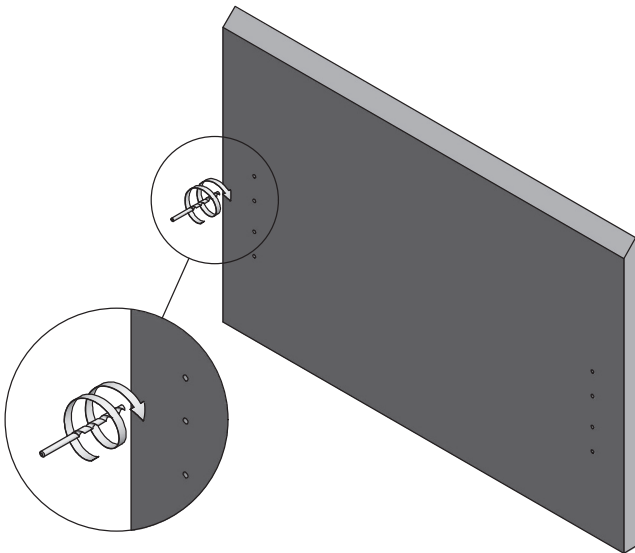
6.



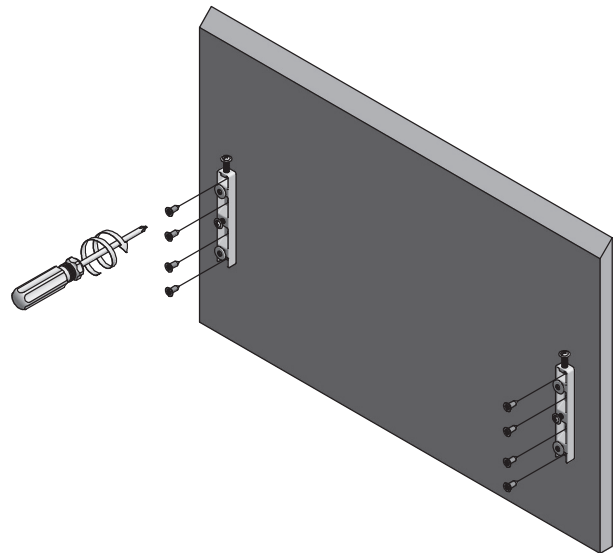
7.



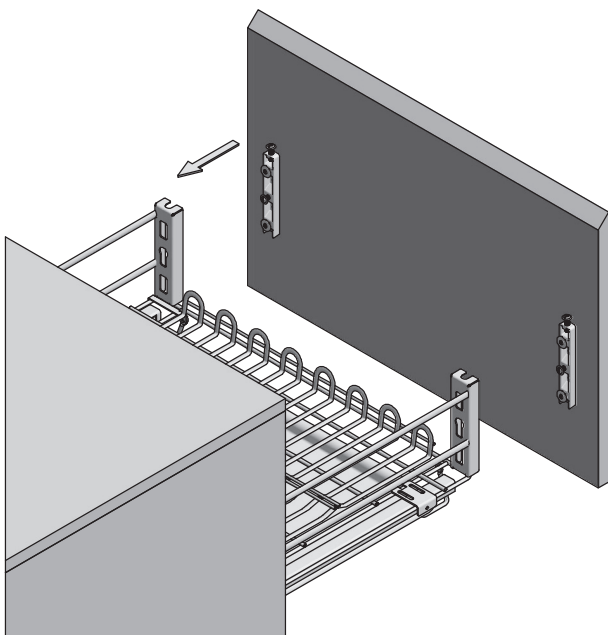
8.



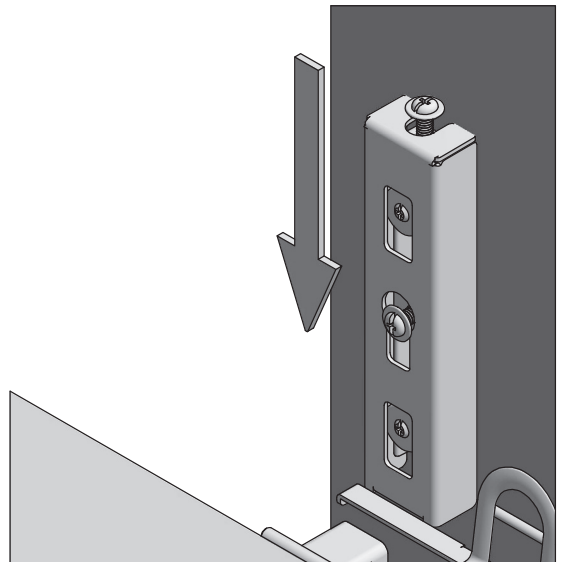
9.



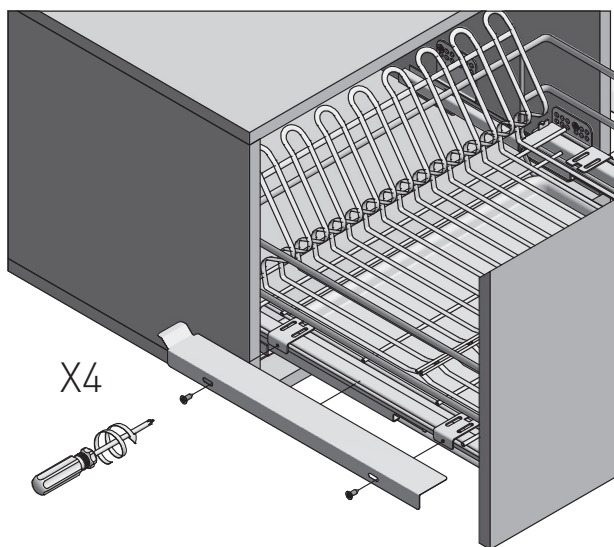
10.



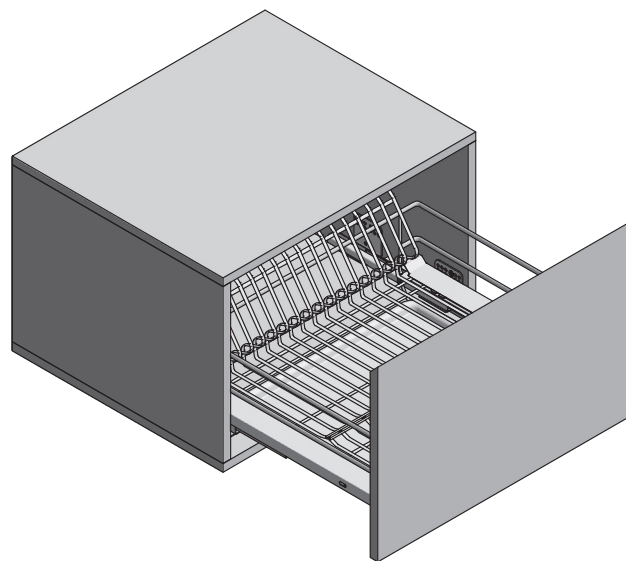
11.



12.



13.



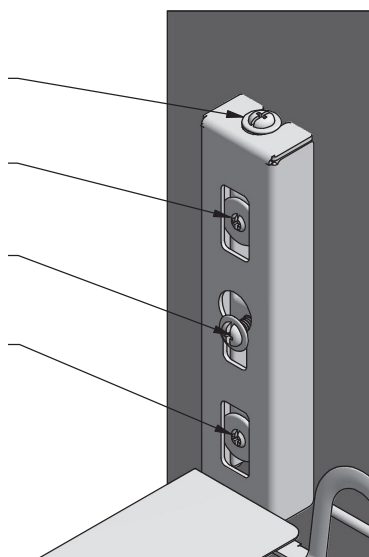
14.

Regulacja pionowa / Vertical adjustment / Вертикальная регулировка

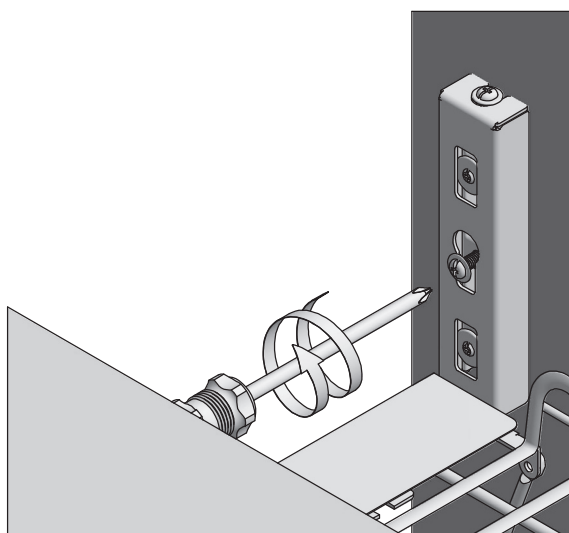
Górna regulacja pochylenia / Upper tilt adjustment / Верхняя регулировка наклона

Śruba ustalająca / Locking screw / Стопорный винт

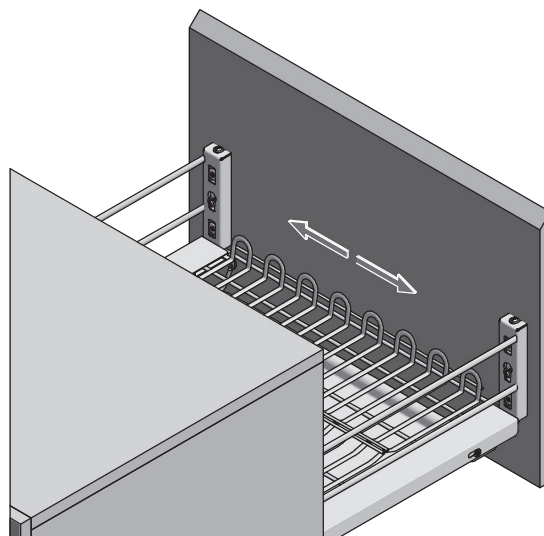
Dolna regulacja pochylenia / Bottom tilt adjustment / Нижняя регулировка наклона



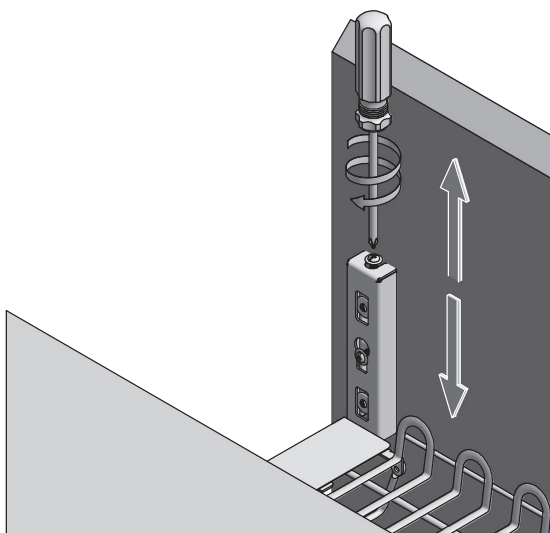
15.



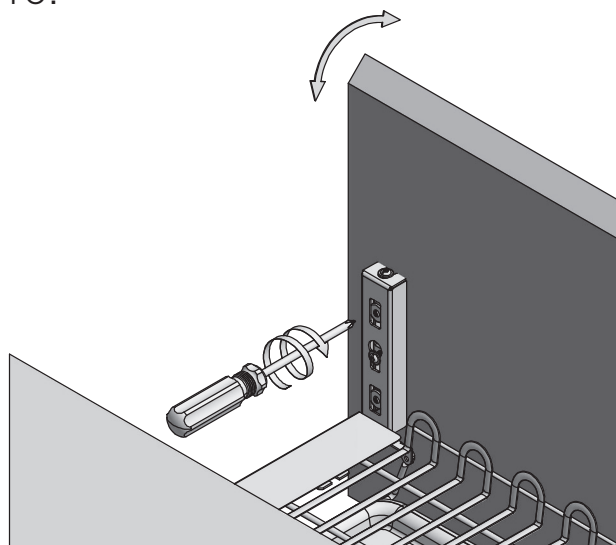
16.



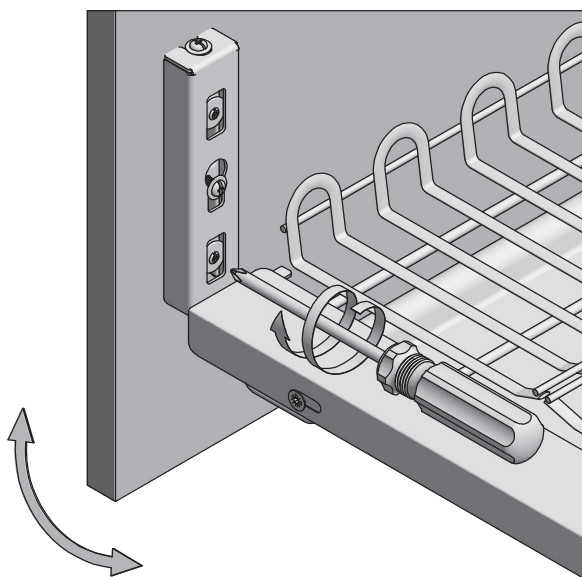
17.



18.



19.



20.

