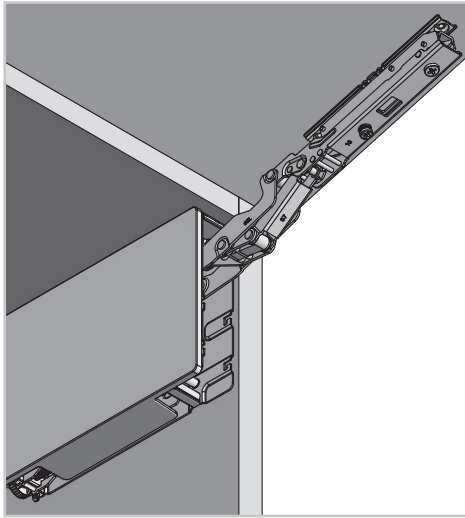


PODNOŚNIK HORIZON STAY LIFT HORIZON ПОДЪЕМНИК HORIZON

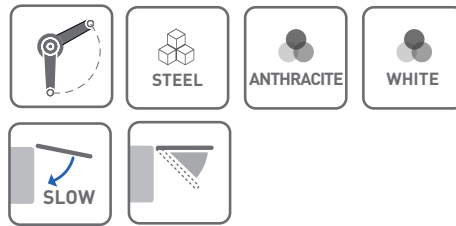
LIFTS



ZASTOSOWANIE / APPLICATION / ПРИМЕНЕНИЕ



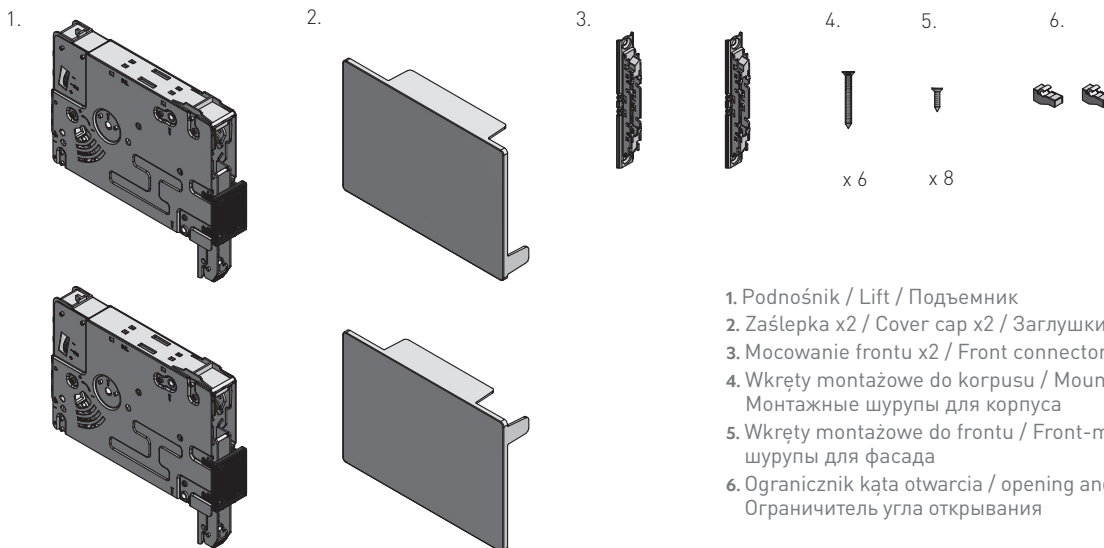
PARAMETRY / CHARACTERISTICS / ХАРАКТЕРИСТИКИ



PAKOWANIE / PACKING / УПАКОВКА



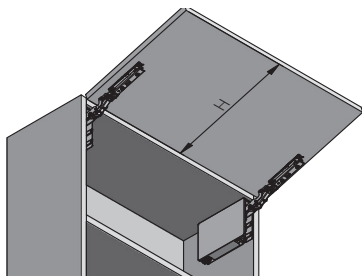
SKŁAD ZESTAWU / SET INCLUDES / КОМПЛЕКТАЦИЯ

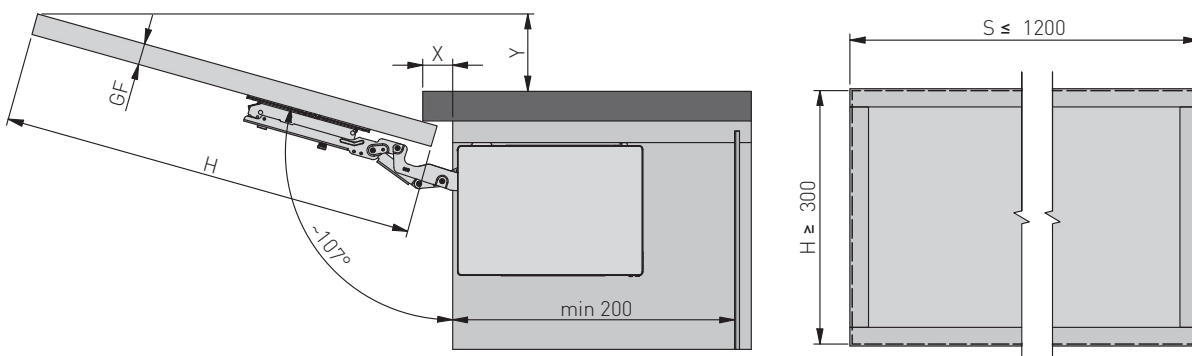


1. Podnośnik / Lift / Подъемник
2. Zaślepka x2 / Cover cap x2 / Заглушки x2
3. Mocowanie frontu x2 / Front connector x2 / Крепление фасада x2
4. Wkręty montażowe do korpusu / Mounting screws for the cabinet / Монтажные шурупы для корпуса x 6
5. Wkręty montażowe do frontu / Front-mounting screws / Монтажные шурупы для фасада x 8
6. Ogranicznik kąta otwarcia / opening angle limiter / Ограничитель угла открывания

	Orientacyjna wysokość frontu Approximate front height Ориентировочная высота фасада	Współczynnik F F-factor Коэффициент F		Sprężyna Spring Пружина	
PD-H-LIGHT-10	300 – 450 mm	500-1350	2-5	light	biały white белый
PD-H-MEDIUM-10	300 – 650 mm	1100-2250	2,8-7	medium	
PD-H-STRONG-10	350 – 650 mm	2000-4050	4,5-10	strong	
PD-H-STRONG-PLUS-10	400 – 650 mm	3500-5200	8-12	very strong	antracyt anthracite антрацит
PD-H-LIGHT-80	300 – 450 mm	500-1350	2-5	light	
PD-H-MEDIUM-80	300 – 650 mm	1100-2250	2,8-7	medium	
PD-H-STRONG-80	350 – 650 mm	2000-4050	4,5-10	strong	
PD-H-STRONG-PLUS-80	400 – 650 mm	3500-5200	8-12	very strong	

Współczynnik F = wysokość frontu H (mm) x waga frontu łącznie z podwójną wagą uchwytu (kg)
Power Factor F = front height x front weight with doubled handle weight (kg)
Показатель мощности F = высота фасада H (мм) x вес фасада с удвоенным весом ручки (кг)

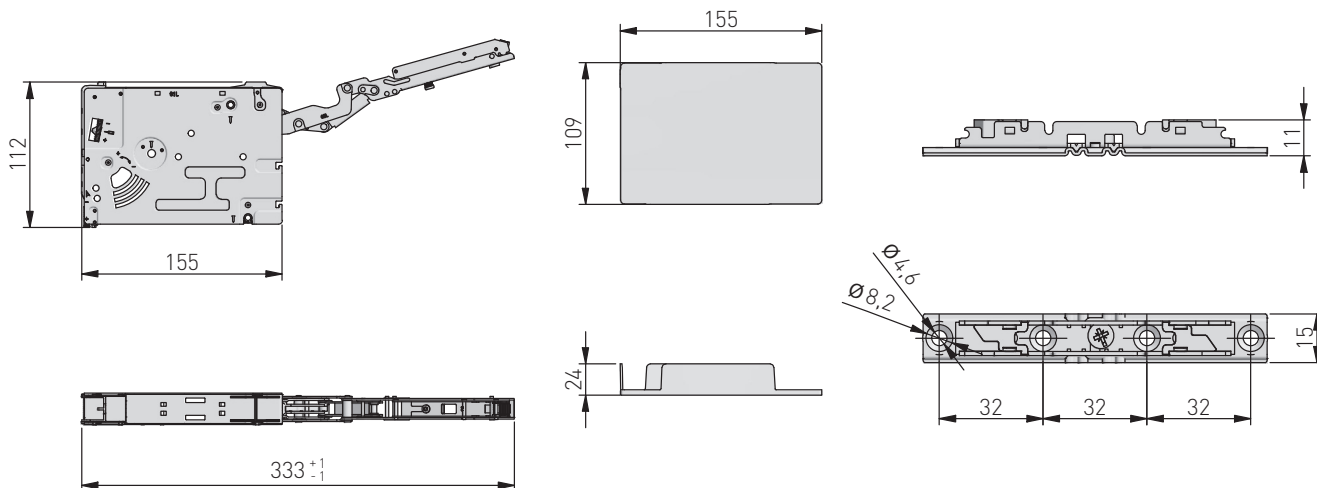




Kąt otwarcia drzwi Door opening angle Угол открывания дверей	GF (mm)	X (mm)	Y (mm)
107°	16	70	Y=Hx0,29 - 6
	19	58	
	22	49	
	26	35	

GF – grubość frontu
front thickness
толщина фасада

Wymiary produktu
Product dimensions
Размеры продукта

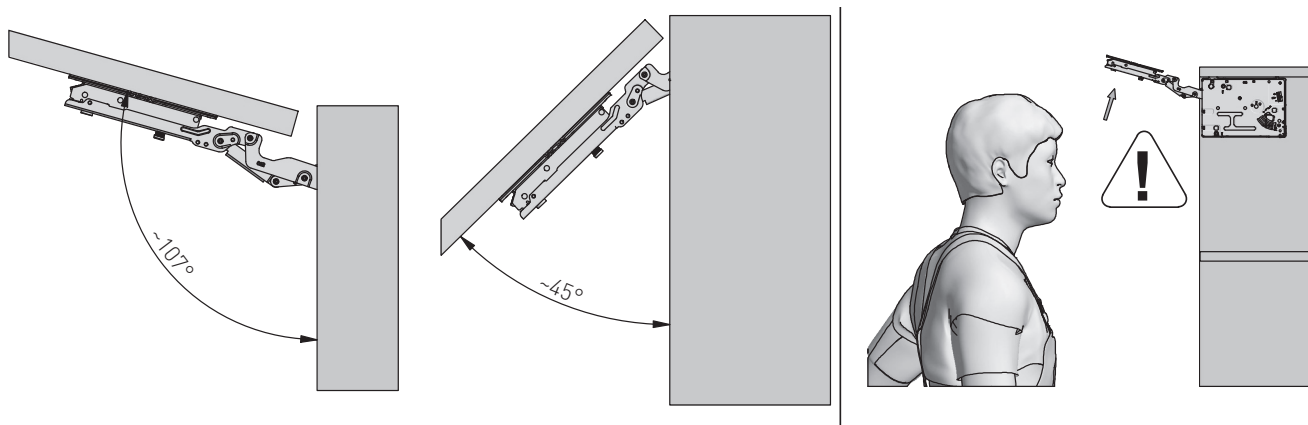


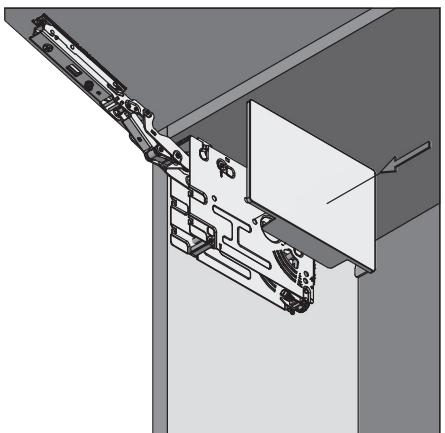
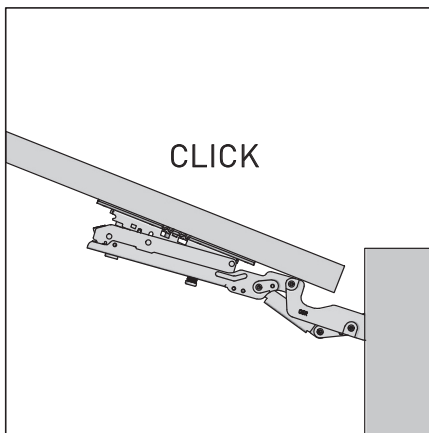
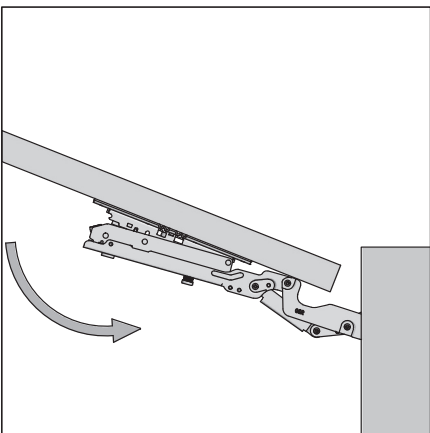
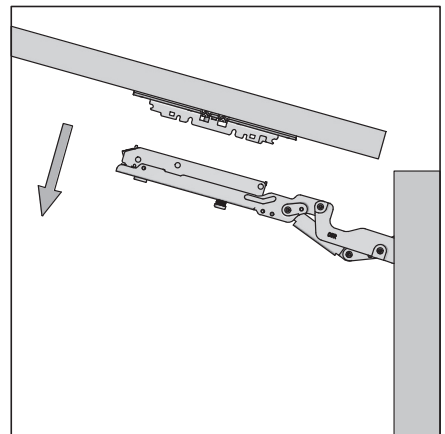
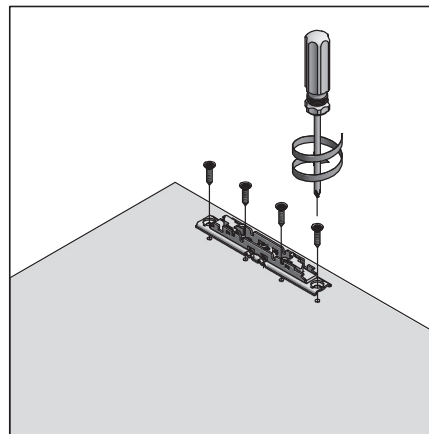
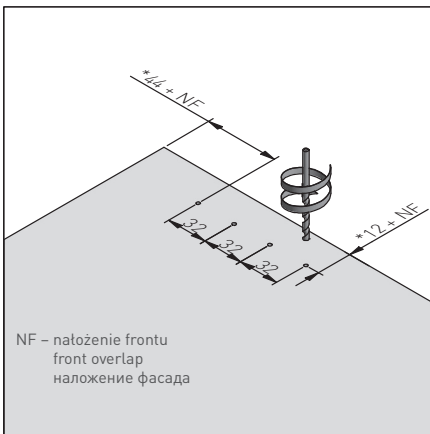
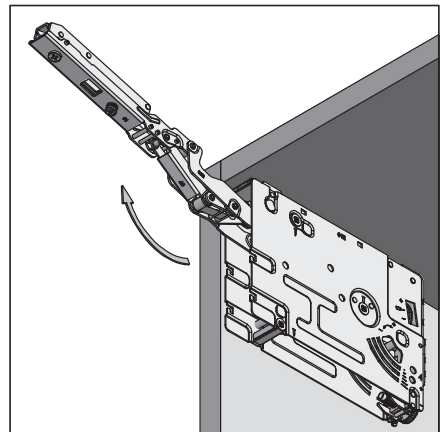
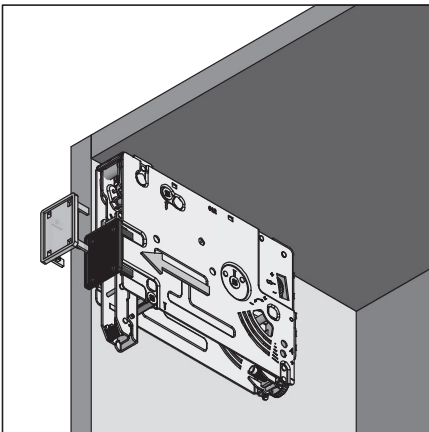
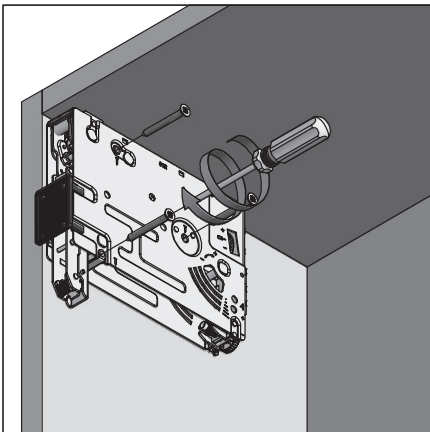
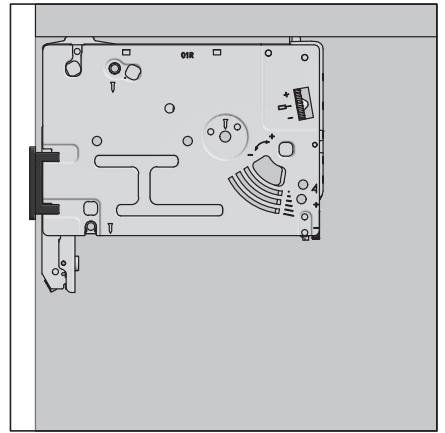
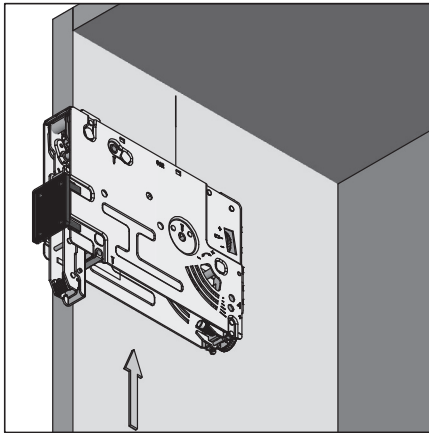
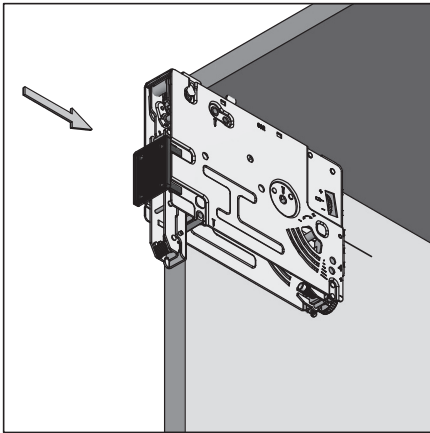
POŁOŻENIA / POSITIONS / ПОЗИЦИИ

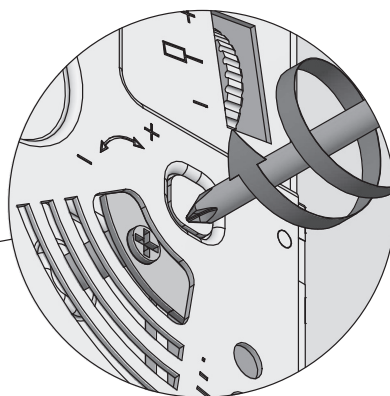
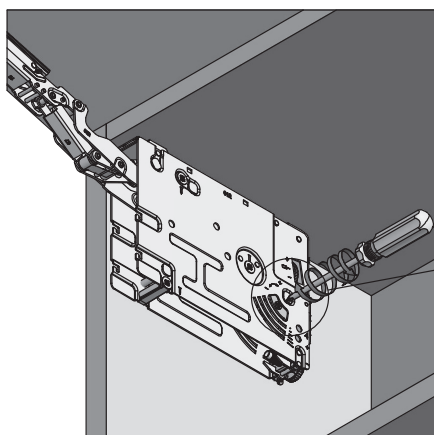
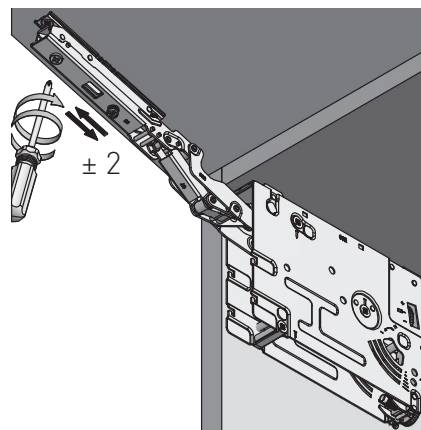
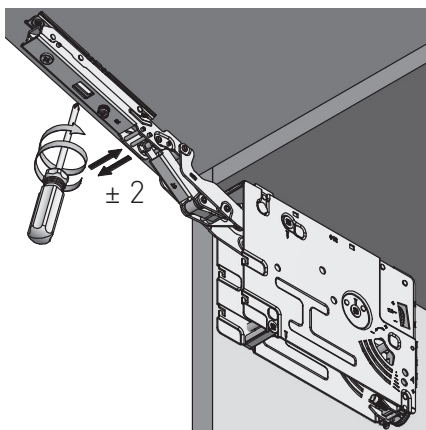
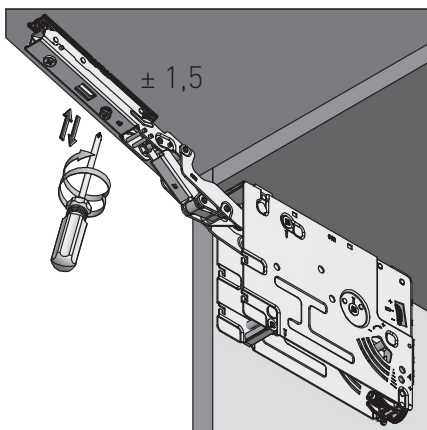
Maksymalny kąt otwarcia
Maximum opening angle
Максимальный угол открывания

Minimalny kąt aktywacji
Minimum activation angle
Минимальный угол активации

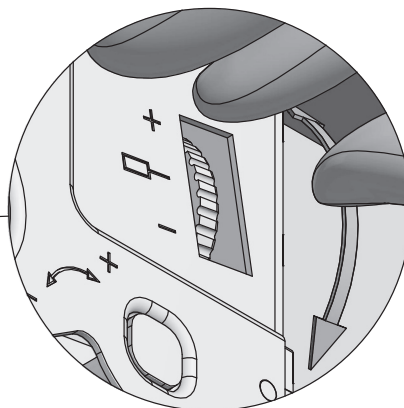
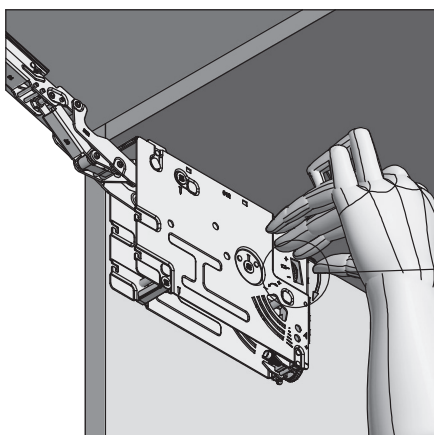
Uwaga na ramię podnośnika
Attention to the lift arm
Внимание на рычаг подъемника



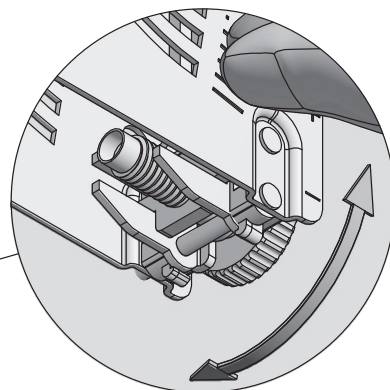
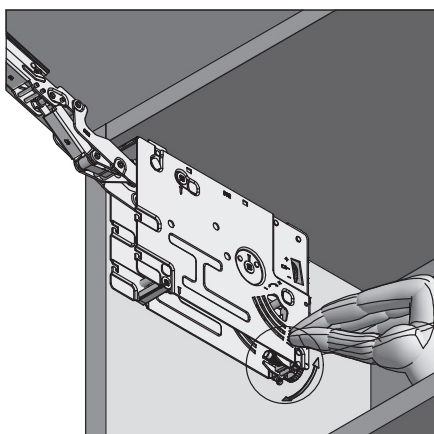




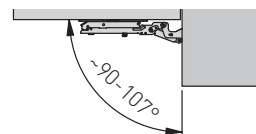
regulacja siły otwarcia
opening force adjustment
регулировка усилия при открывании



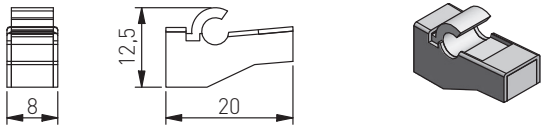
regulacja czasu domknięcia
closing time adjustment
регулировка времени закрывания



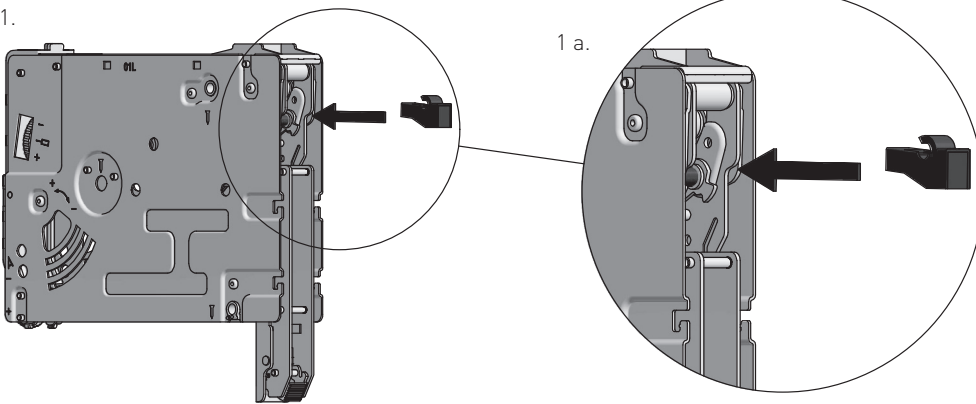
UWAGA!
regulować przy mniejszym kącie otwarcia
NOTE!
adjust with a smaller opening angle
ВНИМАНИЕ!
Регулирование при малом угле открывания



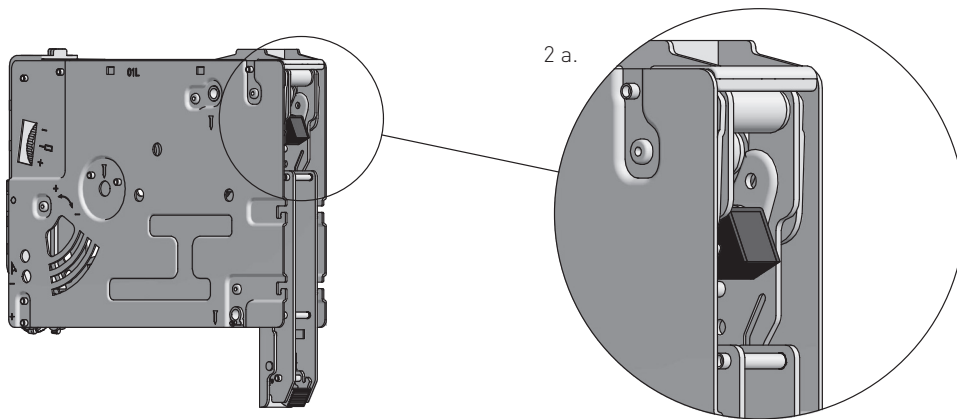
regulacja kąta otwarcia
opening angle adjustment
регулировка угла открывания



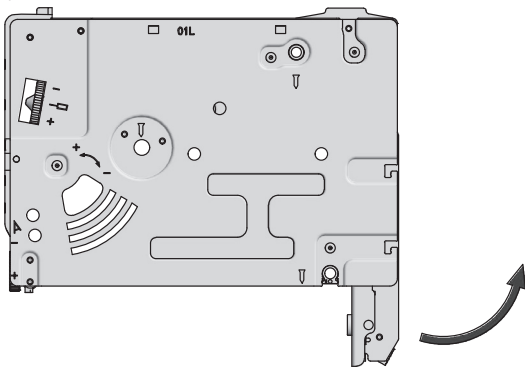
1.



2.



3.



4.

