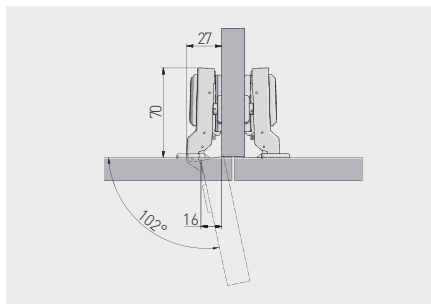


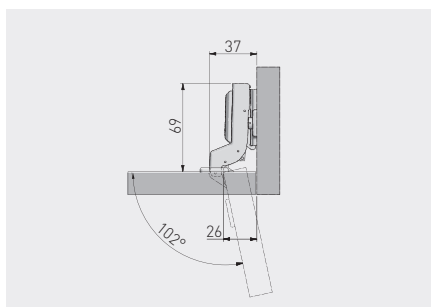
Zawias hydrauliczny ECHC, bliźniaczy
Hydraulic cup hinge ECHC, twin overlay door
Гидравлическая петля ECHC, полунакладная



ZM-ECHC08BEO	H=0	x 4	—	nikiel nickel нικель	stal steel сталь
ZM-ECHC08ZEO		x 2	x 2		



Zawias hydrauliczny ECHC, wpuszczany
Hydraulic cup hinge ECHC, inset door
Гидравлическая петля ECHC, внутренняя



ZM-ECHC07BEO	H=0	x 4	—	nikiel nickel нικель	stal steel сталь
ZM-ECHC07ZEO		x 2	x 2		

