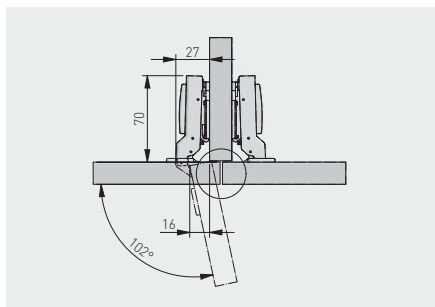


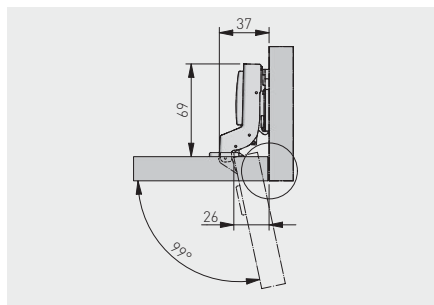
Zawias hydrauliczny ECHC3D półwpuszczany z regulacją mimośrodową
 Hydraulic cup hinge ECHC with eccentric adjustment, half-overlay door
 Полууглубленный гидравлический шарнир ECHC3D



ZM-ECHC08-3DBEO	H = 0	—	—	nikiel nickel нικель	stal steel сталь



Zawias hydrauliczny ECHC3D wpuszczany, z regulacją mimośrodową
 Hydraulic cup hinge ECHC with eccentric adjustment, inset door
 Гидравлический шарнир ECHC3D



ZM-ECHC07-3DBEO	H = 0	—	—	nikiel nickel нικель	stal steel сталь

