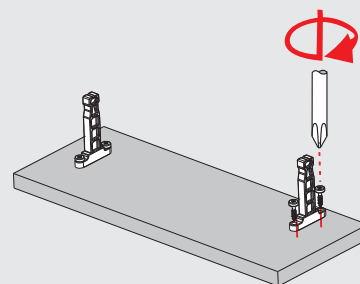
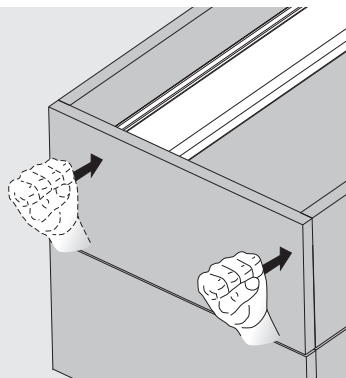
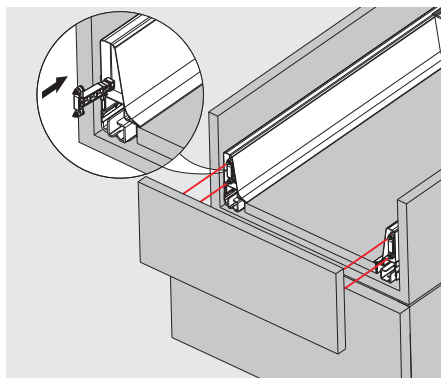


Znacznik do mocowania frontów

- 1 Prawy znacznik
- 2 Lewy znacznik

Index

PB-D-ZNACZ-0



Zaznaczanie

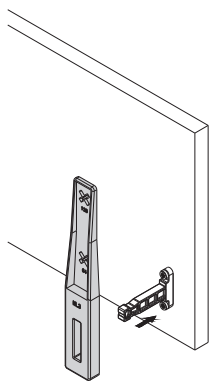
Zamontuj lewy znacznik w lewym boku szuflady.
Zamontuj prawy znacznik w prawym boku szuflady.

Po ustawieniu pozycji frontu należy lekko uderzyć panel frontowy. Zostaną zaznaczone otwory montażowe.

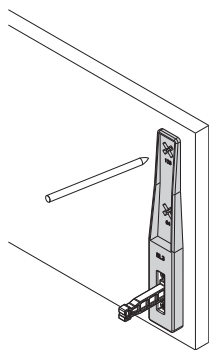
W uprzednio zaznaczonych miejscach należy przykręcić mocowanie frontu.

Instrukcja użytkowania

MB
MODERN BOX



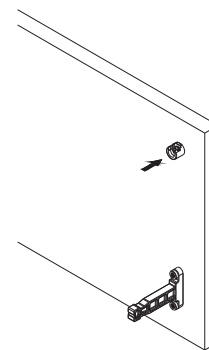
1 Zamontuj mocowanie frontu.



2 Zaznacz pozycje mocowania relingu.



3 Wykonaj otwór o średnicy 10mm i głębokości 12mm.



4 W miejsce otworu wciśnij mocowanie relingu w panel frontowy.

Matryca do relingów Modernbox

Index: PB-D-MATRYCA

IMPORTER: Werkpol Piłka Sp.J., ul. Przejazdowa 21, 05-800 Pruszków; tel. 022 444 75 00; fax 022 444 75 01; www.werkpol.pl