

Tor MITO
kolor aluminium



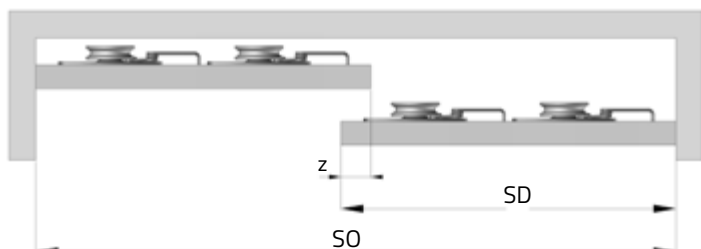
A-MITO-PLUS
Zestaw MITO PLUS: 2 wózki górne ze sprężyną,
2 wózki dolne z łożyskiem kulkowym, 1 pozycjoner, komplet wkrętów

Długość	Index
200 cm	A-TMITO-200-05
250 cm	A-TMITO-250-05
300 cm	A-TMITO-300-05

Łożysko kulkowe
 50 kg
 Płyta ≥ 16 mm

OBLICZENIA

Wymiary drzwi



SO - szerokość otworu
 WO - wysokość otworu
 SD - szerokość drzwi
 WD - wysokość drzwi
 Z - szerokość zakładki, Z = 30 mm
 n - liczba drzwi
 k - ilość zakładek

WYMIARY DRZWI

Szerokość drzwi (wypełnienia)

$$SD = (SD + k * Z) / n$$

Wysokość drzwi

$$WD = WO - 12 \text{ mm}$$

WYMIARY DLA FASAD

Dla układu naprzemiennego

$$SD = (SO + 90) / 4$$

Dla układu symetrycznego

$$SD = (SO + 60) / 4$$

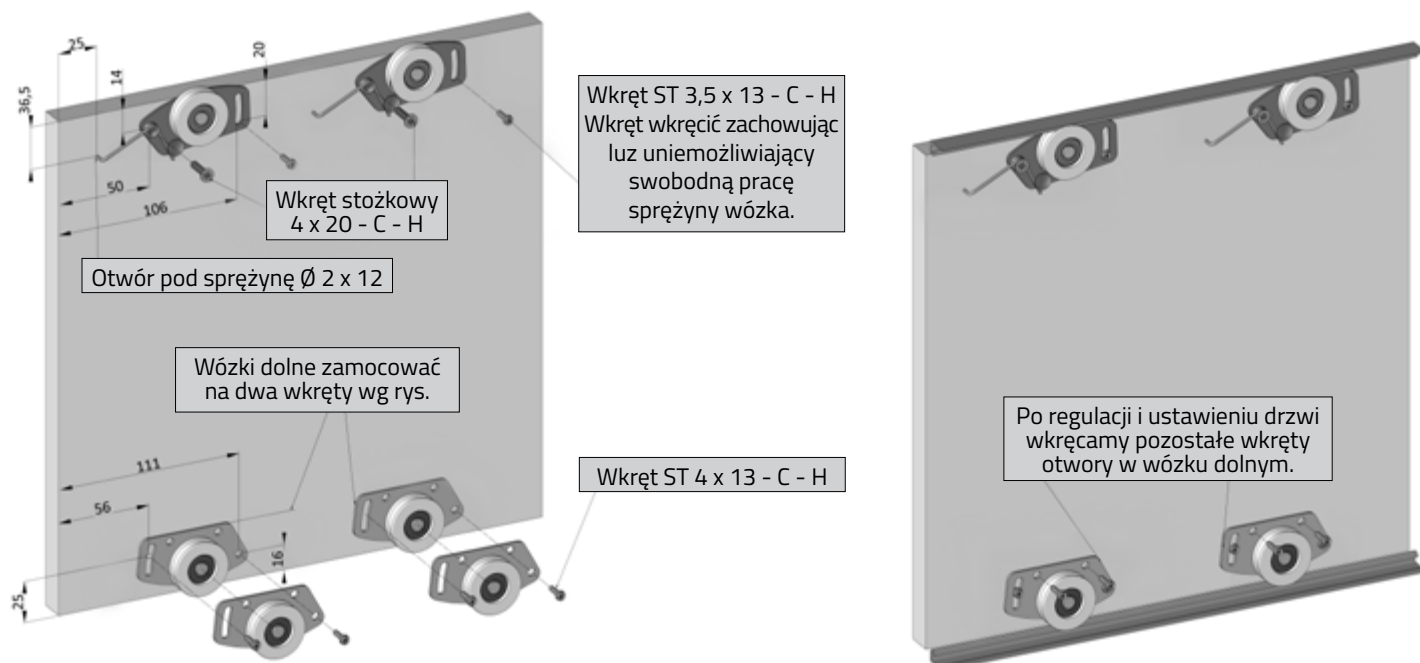
Wymiary dla układu naprzemiennego

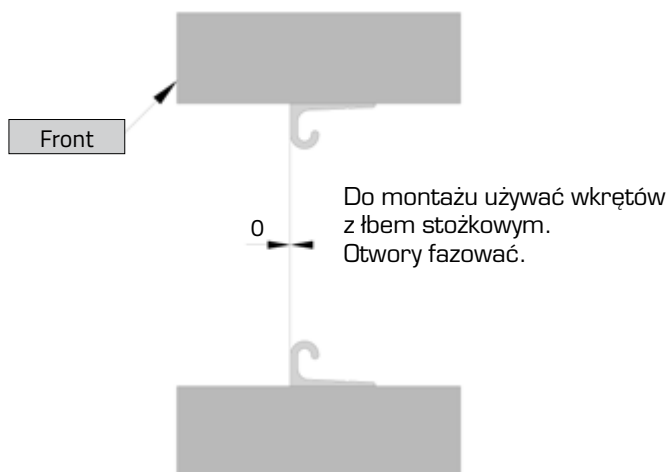


Wymiary dla układu symetrycznego

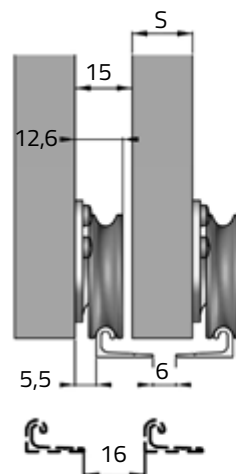


MONTAŻ WÓZKÓW GÓRNYCH I DOLNYCH



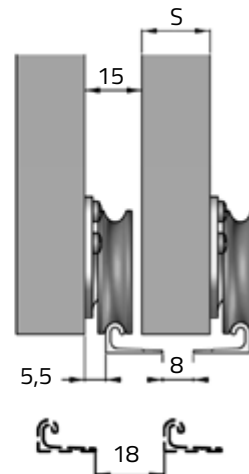


S = 16 mm



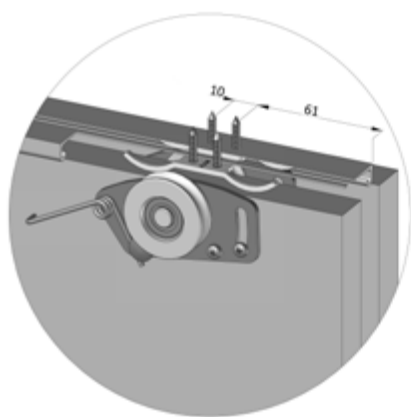
II wariant ustawienia toru pojedynczego dla 16 mm.

S = 18 mm



II wariant ustawienia toru pojedynczego dla 18 mm.

MONTAŻ POZYCJONERA W TORZE GÓRNYM



WSTAWIANIE DRZWI

