


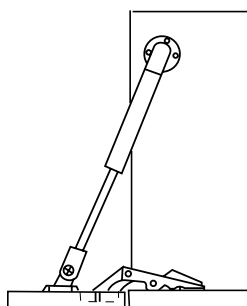
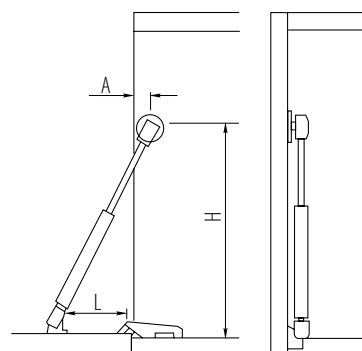
Podnośnik olejowy barkowy dolny

Oil lift down

Подъемник барный нижний масляный

Index: PD-ECGDL...
(N)

- Dostępne siły: 60N, 80N, 150N
Available strengths: 60N, 80N, 150N
Доступные силы сопротивления: 60N, 80N, 150N
- Materiał: stal
Material: steel
Материал: сталь
- Kolor:
Color:
Цвет: 



Siła podnośnika dla kąta 90°
Lift for angle 90°
Мощность подъемника при открытии под углом 90°

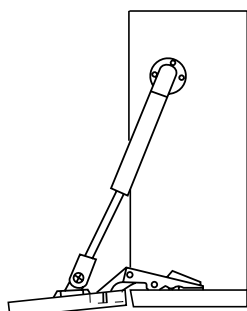
Siła podnośnika Load capacity Мощность подъемника (N)	Wysokość drzwi / Door height / Высота дверцы Waga drzwi / Door weight / Вес дверцы (kg)			
	300	400	500	600
60	1.8	1.3	1.1	0.9
80	2.4	1.8	1.4	1.2
150	4.1	3.2	2.3	2.1

Drzwi wpuszczane / Flush door
Внутренние дверцы

Kąt otwarcia drzwi Door opening angle Угол открытия дверей	H (mm)	L (mm)	A (mm)
90°	260	90	45
110°	255	80	45

Drzwi bliźniacze / Twin door
Двойные дверцы

Kąt otwarcia drzwi Door opening angle Угол открытия дверей	H (mm)	L (mm)	A (mm)
90°	253	90	25
110°	248	80	25



Siła podnośnika dla kąta 110°
Lift for angle 110°
Мощность подъемника при открытии под углом 110°

Siła podnośnika Load capacity Мощность подъемника (N)	Wysokość drzwi / Door height / Высота дверцы Waga drzwi / Door weight / Вес дверцы (kg)			
	300	400	500	600
60	1.6	1.2	0.9	0.8
80	2.1	1.6	1.2	1.0
150	3.5	2.6	2.2	1.9

Drzwi nakładane / Lift-off door
Наужные дверцы

Kąt otwarcia drzwi Door opening angle Угол открытия дверей	H (mm)	L (mm)	A (mm)
90°	246	90	25
110°	241	80	25