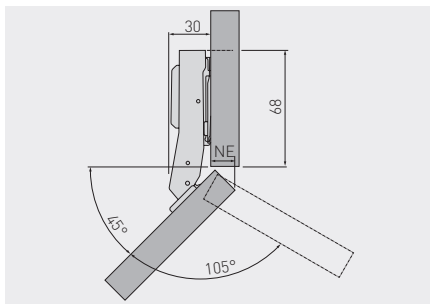


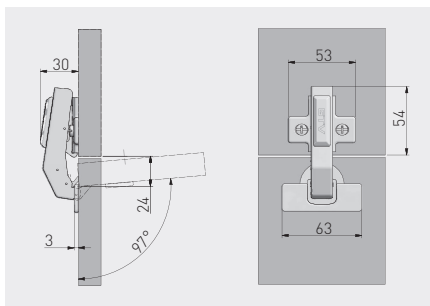
Zawias kątowy 45° HCKT z regulacją mimośrodową
 Corner hinge 45° HCKT with eccentric adjustment
 Угловая петля 45° HCKT с эксцентриком



ZM-HCKT45-3DBE0	H=0	—	—	nikiel nickel никель	stal, ZnAl steel, ZnAl сталь, ZnAl



Zawias równoległy hydrauliczny HCKT
 Parallel hydraulic hinge HCKT
 Гидравлическая петля под фальшпанель HCKT



ZM-HCKT90-BE	H=0	x 4	—	nikiel nickel никель	stal, ZnAl steel, ZnAl сталь, ZnAl
ZM-HCKT90-ZE		x 2	x 2		

