

Odbojnik samootwierający zatrzkaskowy

Index: AM-ZAT-A1-...
(color)

Self-opening latching bumper

Амортизатор, самооткрывающийся с защёлкой

Przeznaczenie:

- odbojnik do frontów (front po naciśnięciu otwiera się)
- zastosowanie z zawiasem samootwierającym i zawiasem bez sprężyny

Informacje dodatkowe:

- otwieranie frontu poprzez lekkie naciśnięcie
- brak konieczności stosowania uchwytów we frontach
- prosty montaż
- niezawodność
- kompletny zestaw montażowy (odbojnik, zatrask, wkręty)

Purpose:

- bumper for cabinet fronts (fronts open after pressing)
- to be used with self-opening hinges and hinges without springs

Additional information:

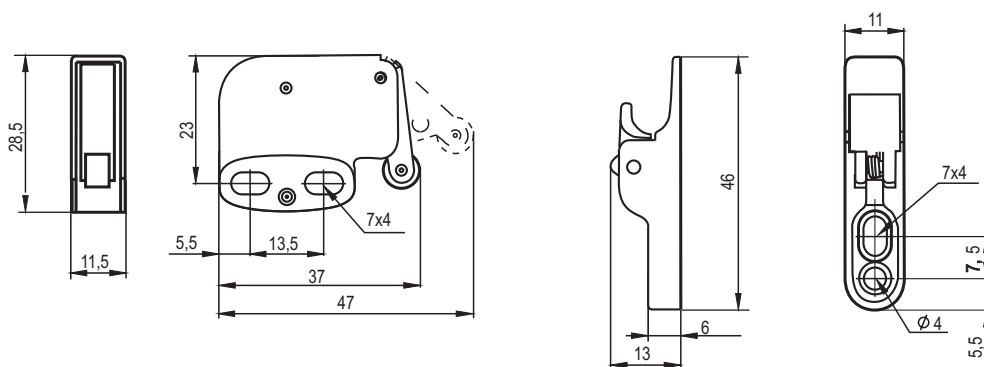
- fronts open after a light push
- no need for handles
- simple mounting
- reliability
- complete mounting kit (bumper, latch, screws)

Предназначение

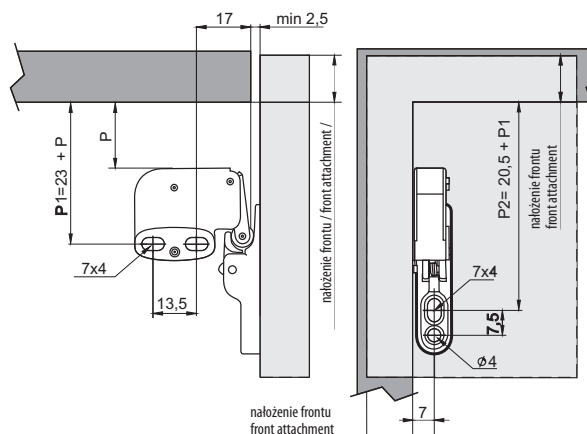
- отбойник для фасадов (после нажатия фасад открывается)
- применение с самооткрывающейся петлей и петлей без пружины

Дополнительные информации:

- открытие фасада путём легкого нажатия
- нет необходимости пользоваться ручками на фасадах
- лёгкий монтаж
- надёжность
- полный монтажный набор (отбойник, защёлка, шурупы)



Wymiary montażowe Mounting dimensions Монтажные размеры



stal / steel / сталь
tworzywo / plastic / пластмасса



color

P - odległość odbojnika od wewnętrznej powierzchni korpusu / distance from the inner surface of the cabinet
расстояние амортизатора от внутренней поверхности корпуса

P1 - odległość montażowa odbojnika / bumper mounting distance / монтажное расстояние амортизатора

P2 - odległość montażowa zaczepu / hook mounting distance / монтажное расстояние крючка