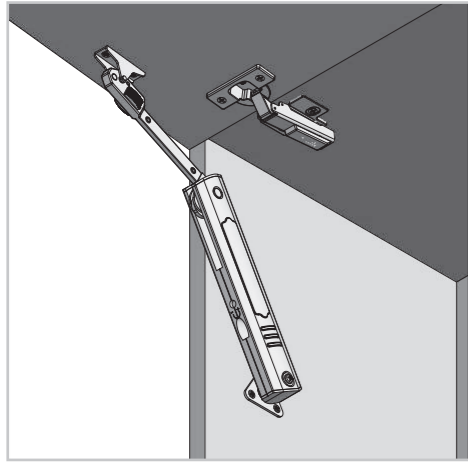


**PODNOŚNIK PD-MINILIFT  
MECHANICAL STAY PD-MINILIFT  
ПОДЪЕМНИК ГАЗОВЫЙ PD-MINILIFT**



Indeks Index Индекс	Waga frontu Front weight Вес фасада	Kolor Color Цвет	Materiał Material Материал
PD-MINILIFT-LIGHT	2 – 3 kg	chrom chrome хром	stal steel сталь
PD-MINILIFT-MEDIUM	3,5 – 4,5 kg		
PD-MINILIFT-STRONG	4 – 6 kg		

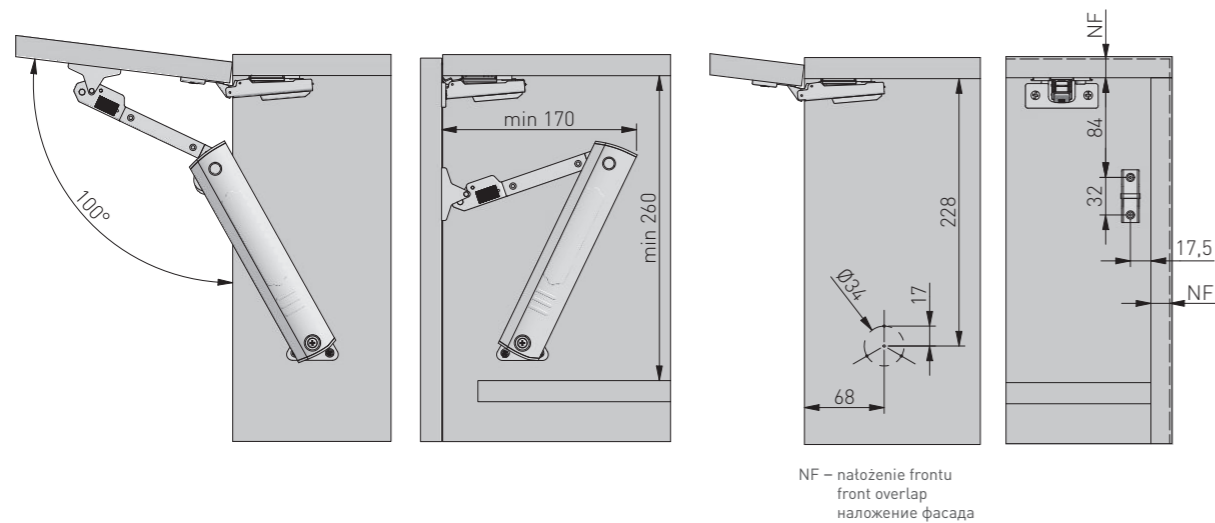
**SKŁAD ZESTAWU / SET INCLUDES / КОМПЛЕКТАЦИЯ**



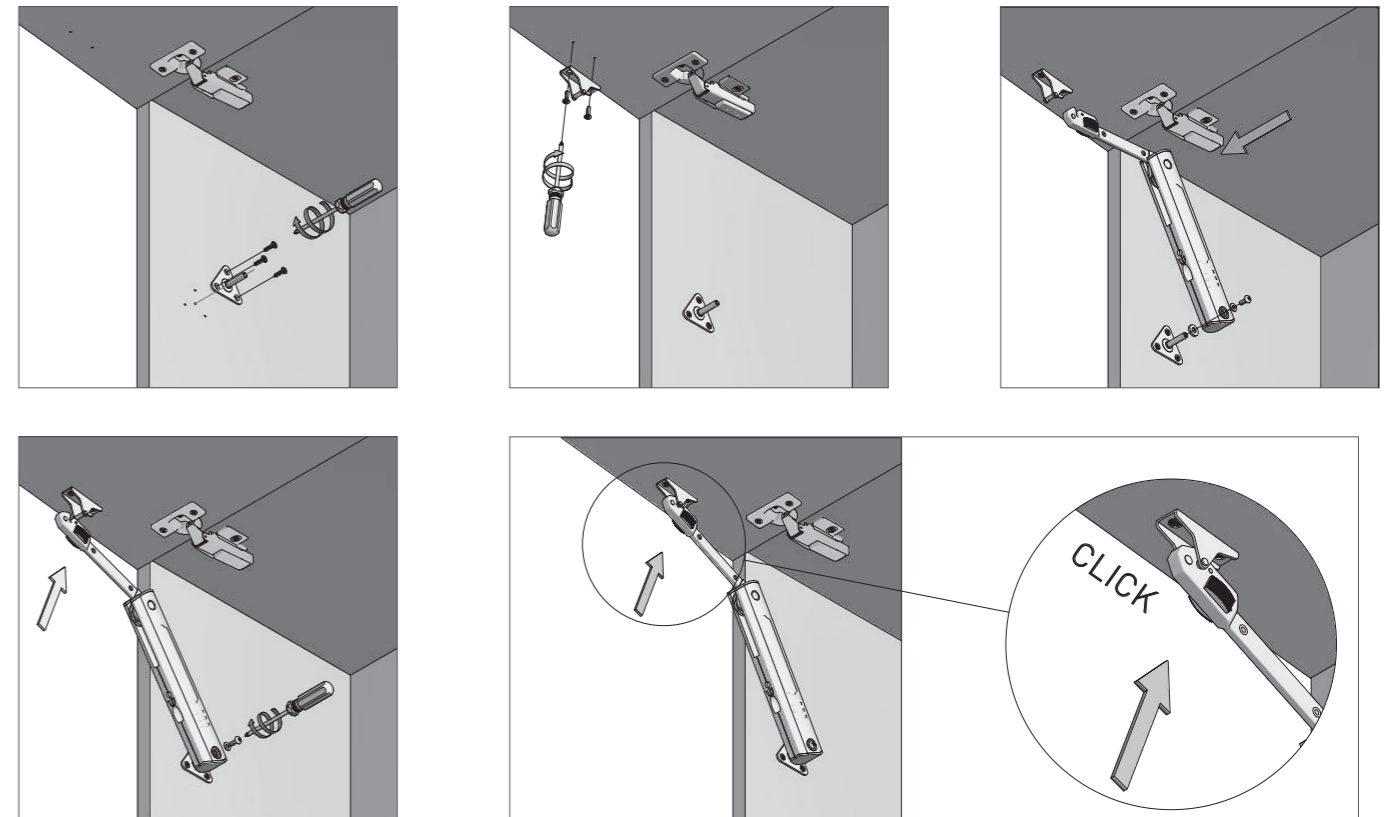
**PLANOWANIE / PLANNING / ПРОЕКТИРОВАНИЕ**

Wymiary zabudowy  
Cabinet planning information  
Размер установки

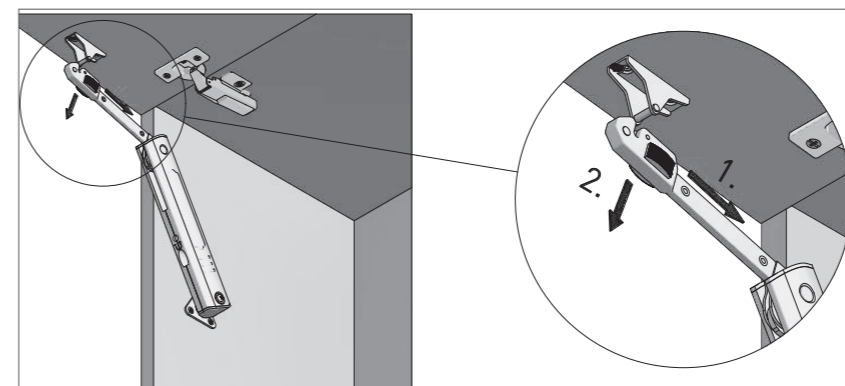
Rozstaw otworów montażowych w korpusie i na froncie  
Spacing of mounting holes in the body and on front  
Расстояние между монтажными отверстиями в корпусе и на фасаде



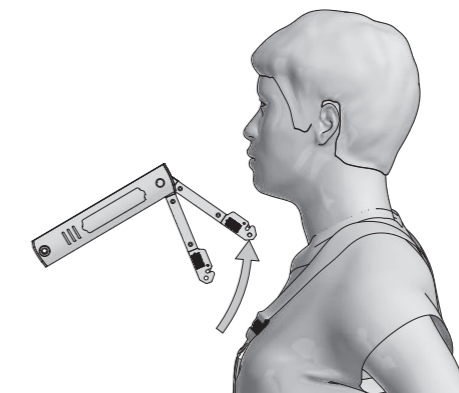
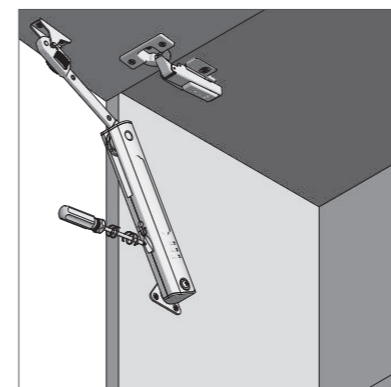
**MONTAŻ / ASSEMBLY / УСТАНОВКА**



**DEMONTAŻ / REMOVAL / ДЕМОНТАЖ**



**DEMONTAŻ / REMOVAL / ДЕМОНТАЖ**



Ostrożnie przy otwieraniu ramienia.  
Ramię podnośnika może wyskoczyć,  
powodując kontuzję. Nie zamykaj ramienia  
bez zamocowanego frontu.  
Caution when opening arm. The arm of this  
device could spring up and cause injury.  
Do not push the arm down without door  
attached.  
Будьте осторожны во время открытия  
плеча. Плечо подъемника может  
выскочить и нанести травмы.  
Не закрывайте плечо без установленного  
фасада.