

MODERN BOX / MODERN BOX SQUARE



Zeskanuj kod aby obejrzeć materiał Video
Scan the code to watch our product Video
Просканируйте код чтобы посмотреть видеоролик

**Gwarantowana jakość na lata**

ModernBox to całkowita nowość i zarazem jeden z najnowocześniejszych systemów szuflad wprowadzonych na polski rynek. Jego jakość potwierdzają certyfikaty wystawiane przez renomowane międzynarodowe ośrodki badań, w tym SGS. Debiut produktu m.in. na rygorystycznym rynku Wysp Brytyjskich umożliwiło uzyskanie certyfikatu FIRA. ModernBox to jednak nie tylko zaawansowana technologia gwarantująca jakość i wytrzymałość. To także codzienny komfort, uniwersalna funkcjonalność i nowoczesny design, sprawiające, że ModernBox to idealne rozwiązanie dla każdego domu.

Guaranteed quality for years

ModernBox is a radically new concept and one of the most modern systems of drawers introduced in the Polish market. Its quality is confirmed by certificates issued by reputable, international research centers, including SGS. The Product debut, among other in the rigorous market of the British Isles made possible to obtain the FIRA certificate. ModernBox is not only advanced technology guaranteeing the quality and durability. It is also a daily comfort, versatile functionality and modern design causing that ModernBox is an ideal solution for any home.

Длительный срок службы

Modern Box - это новинка и одновременно одна из самых современных систем ящиков, появившихся на польском рынке. Ее качество подтверждают сертификаты, выставленные международными исследовательскими центрами. Успех продукта, в том числе на консервативном рынке Великобритании, позволил получить сертификат FIRA. Однако, Modern Box - это не только совершенная технология, гарантирующая качество и прочность. Это также удобство использования, универсальная функциональность и современный дизайн, поэтому Modern Box является идеальным решением для каждого дома.

Cechy produktu / Features / Характеристика товара:

- Pełny wysuw / Full sliding / Полное выдвижение
- Obciążenie do 50 kg (MODERN BOX SQUARE)
Load up to 50 kg (MODERN BOX SQUARE)
Нагрузка до 50 кг (MODERN BOX SQUARE)
- Obciążenie do 40 kg (MODERN BOX)
Load up to 40 kg (MODERN BOX)
Нагрузка до 40 кг (MODERN BOX)
- Cichy domyk lub PUSH TO OPEN
Quiet shut (does not apply to PUSH TO OPEN version)
Бесшумное закрывание (не касается механизма PUSH TO OPEN)
- Pełna regulacja (pion i poziomo)
Full adjustment (vertically and horizontally)
Регулировка по вертикали и горизонтали

l=250-550 mm / мм

stal / steel / сталь

biały / white / белый, szary / gray / серый



Modern Box - skład zestawu / Modern Box - set / Modern Box - комплектация

MOCOWANIE ŚCIANKI TYLNEJ

niskie / średnie / wysokie
szare / białe

BACK PANEL CONNECTOR
low / medium / high
gray / white

КРЕПЛЕНИЕ ЗАДНЕЙ СТЕНКИ
низкий / средний / высокий вариант
белый / серый

PROWADNICA
L= od 250 do 550mm

SLIDE
L= 250 to 550mm

НАПРАВЛЯЮЩАЯ
L= 250 - 550 мм

MOCOWANIE FRONTU + WKRETY

FRONT CONNECTOR + SCREWS

МАРКЕР ДЛЯ КРЕПЛЕНИЯ ФРОНТОВ + ШРУСЫ

RELING WZDŁUŻNY

L= od 250 do 550 mm
Szary / grey / серый / Biały / white / белый

GALLERY RAIL
L= 250 to 550 mm
gray / white

ПРОДОЛЬНЫЙ РЕЙЛИНГ
L= 250 - 550 мм

БОК SZUFLADY
Szary / grey / серый / Biały / white / белый
L= od 250 do 550 mm

DRAWER SIDE
gray / white
L= 250 to 550 mm

БОКОВЫЕ СТЕНКИ
L= 250 - 550 мм

ZASŁEPKA OTWORÓW REGULACYJNYCH
szara / biała

COVER CAP

ЗАПЛУШКИ ДЛЯ ОТВЕРСТИЙ
белый / серый

Modern Box Square - skład zestawu / Modern Box Square - set / Modern Box Square - комплектация

MOCOWANIE ŚCIANKI TYLNEJ

niskie / średnie / wysokie
szare / białe

BACK PANEL CONNECTOR
low / medium / high
gray / white

КРЕПЛЕНИЕ ЗАДНЕЙ СТЕНКИ
низкий / средний / высокий вариант
белый / серый

RELING WZDŁUŻNY

L= od 250 do 550 mm
szary / biały

GALLERY RAIL
L= 250 to 550 mm
gray / white

ПРОДОЛЬНЫЙ РЕЙЛИНГ
L= 250 - 550 мм

БОК SZUFLADY
szary / biały
L= od 250 do 550 mm

DRAWER SIDE
gray / white
L= 250 to 550 mm

БОКОВЫЕ СТЕНКИ
L= 250 - 550 мм

ZASŁEPKA OTWORÓW REGULACYJNYCH
szara / biała

COVER CAP

ЗАПЛУШКИ ДЛЯ ОТВЕРСТИЙ
белый / серый

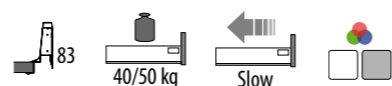
PROWADNICA
L= od 250 do 550mm

SLIDE
L= 250 to 550mm

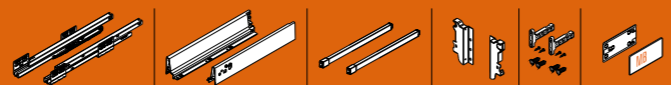
НАПРАВЛЯЮЩАЯ
L= 250 - 550 мм

MOCOWANIE FRONTU + WKRETY
FRONT CONNECTOR + SCREWS

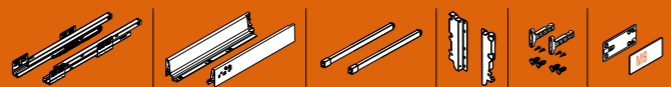
МАРКЕР ДЛЯ КРЕПЛЕНИЯ ФРОНТОВ + ШРУСЫ

MODERN BOX SQUARE
 KOMPLETY / SETS / КОМПЛЕКТЫ ЯЩИКОВ

MB SQUARE komplet szuflady niskiej „A”
 Low drawer set „A”
 Низкий ящик „A”


	Szary / grey / серый		Biały / white / белый
	40 kg	50 kg	50 kg
L 250mm	PB-KW-KPL250A		PB-KW-KPL250A1-50
L 300mm	PB-KW-KPL300A		PB-KW-KPL300A1-50
L 350mm	PB-KW-KPL350A	PB-KW-KPL350A-50	PB-KW-KPL350A1-50
L 400mm	PB-KW-KPL400A	PB-KW-KPL400A-50	PB-KW-KPL400A1-50
L 450mm	PB-KW-KPL450A	PB-KW-KPL450A-50	PB-KW-KPL450A1-50
L 500mm	PB-KW-KPL500A	PB-KW-KPL500A-50	PB-KW-KPL500A1-50
L 550mm	PB-KW-KPL550A	PB-KW-KPL550A-50	PB-KW-KPL550A1-50

MB SQUARE komplet szuflady sredniej „B”
 Medium drawer set „B”
 Средний ящик „B”


	Szary / grey / серый		Biały / white / белый
	40 kg	50 kg	50 kg
L 250mm	PB-KW-KPL250B		PB-KW-KPL250B1-50
L 300mm			
L 350mm	PB-KW-KPL350B	PB-KW-KPL350B-50	PB-KW-KPL350B1-50
L 400mm	PB-KW-KPL400B	PB-KW-KPL400B-50	PB-KW-KPL400B1-50
L 450mm	PB-KW-KPL450B	PB-KW-KPL450B-50	PB-KW-KPL450B1-50
L 500mm	PB-KW-KPL500B	PB-KW-KPL500B-50	PB-KW-KPL500B1-50
L 550mm	PB-KW-KPL550B	PB-KW-KPL550B-50	

Komplet szuflady wysokiej „C”
 High drawer set „C”
 Высокий ящик „C”


	Szary / grey / серый		Biały / white / белый
	40 kg	50 kg	50 kg
L 250mm	PB-KW-KPL250C		PB-KW-KPL250C1-50
L 300mm	PB-KW-KPL300C		PB-KW-KPL300C1-50
L 350mm	PB-KW-KPL350C	PB-KW-KPL350C-50	PB-KW-KPL350C1-50
L 400mm	PB-KW-KPL400C	PB-KW-KPL400C-50	PB-KW-KPL400C1-50
L 450mm	PB-KW-KPL450C	PB-KW-KPL450C-50	PB-KW-KPL450C1-50
L 500mm	PB-KW-KPL500C	PB-KW-KPL500C-50	PB-KW-KPL500C1-50
L 550mm	PB-KW-KPL550C	PB-KW-KPL550C-50	PB-KW-KPL550C1-50

Komplet szuflady wewnętrznej wysokiej „C”
 High inner drawer set „C”
 Внутренний высокий ящик „C”


	Szary / grey / серый	
	40 kg	
L 350mm	PB-D-WEWKPL350C	
L 400mm	PB-D-WEWKPL400C	
L 450mm	PB-D-WEWKPL450C	
L 500mm	PB-D-WEWKPL500C	
L 550mm	PB-D-WEWKPL550C	

*Nie wchodzi w skład zestawu:
 - PB-RP-KW1100 (reling poprzeczny)
 - PB-D-PANELWEW (panel przedni)

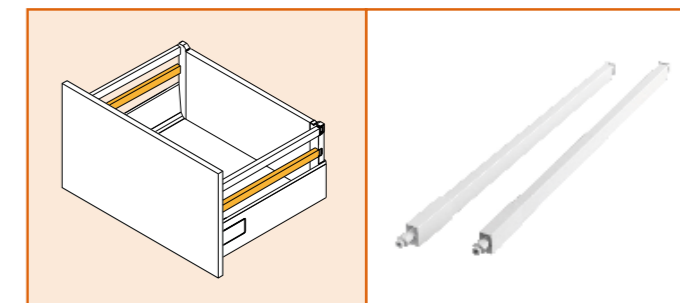
*Not included in drawer set:
 - PB-RP-KW1100 (transverse rail)
 - PB-D-PANELWEW (front panel)

*В комплект не входят:
 - PB-RP-KW1100 (поперечный релинг)
 - PB-D-PANELWEW (передняя панель)

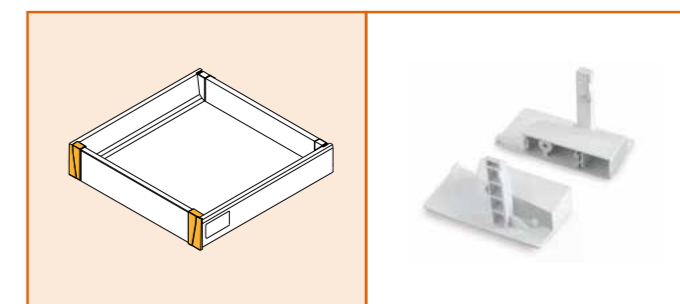
MODERN BOX SQUARE
 AKCESORIA / ACCESSORIES / АКЦЕССУАРЫ

Reling wzdluzny
 Longitudinal drawer rail
 Продольный релинг

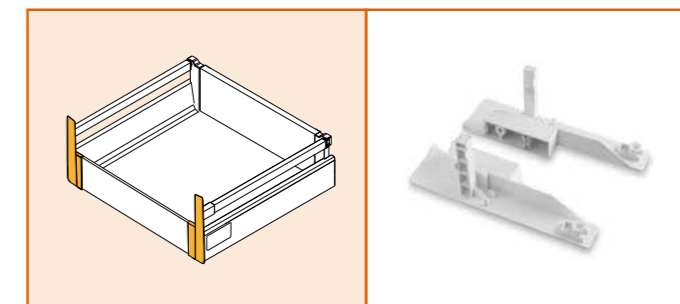
	Szary / grey / серый	Biały / white / белый
L 350mm	PB-D-RELKW350	PB-D-RELKW350-10
L 400mm	PB-D-RELKW400	PB-D-RELKW400-10
L 450mm	PB-D-RELKW450	PB-D-RELKW450-10
L 500mm	PB-D-RELKW500	PB-D-RELKW500-10
L 550mm	PB-D-RELKW550	PB-D-RELKW550-10


Złączka frontu wewnętrznej, niska
 Inner front connector
 Соединитель передней панели

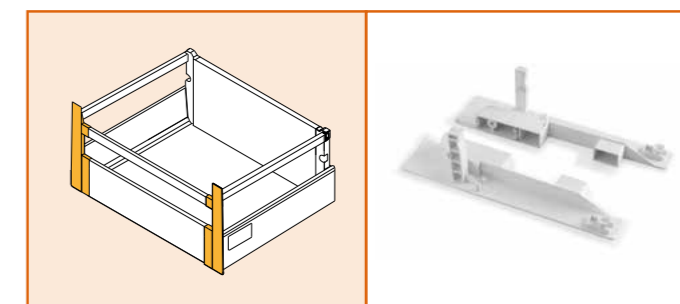
	Szary / grey / серый	Biały / white / белый
Szuflada niska „A” Low drawer A	PB-D-WEWMOCA-KW	PB-D-WEWMOCA-KW-10


Złączka frontu wewnętrznej, średnia
 inner front connector
 Соединитель передней панели

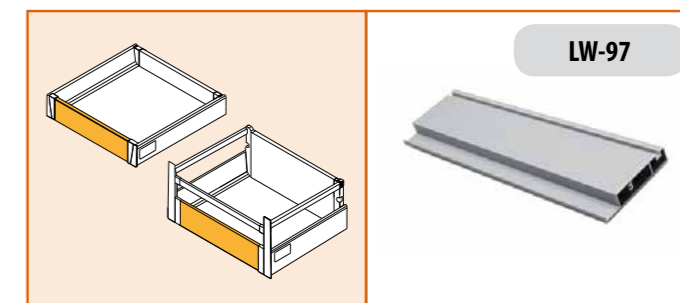
	Szary / grey / серый	Biały / white / белый
szuflada srednia „B” medium drawer B	PB-D-WEWMOCB-KW	PB-D-WEWMOCB-KW-10


Złączka frontu wewnętrznej, wysoka
 inner front connector
 Соединитель передней панели

	Szary / grey / серый	Biały / white / белый
szuflada wysoka „C” high drawer C	PB-D-WEWMOCC-KW	PB-D-WEWMOCC-KW-10

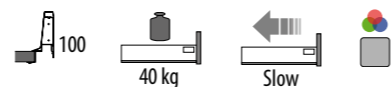

Panel przedni frontu wewnętrznej
 Front panel
 Передняя панель

	Szary / grey / серый	Biały / white / белый
L 1100mm	PB-D-PANELWEW	PB-D-PANELWEW-10



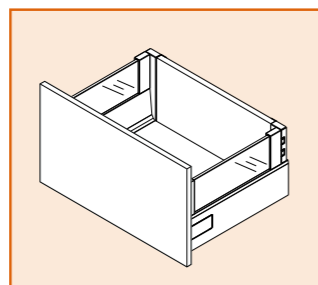
MODERN BOX SQUARE 100

KOMPLETY / SETS / КОМПЛЕКТЫ ЯЩИКОВ



Komplet szuflady z bokiem szklanym

Drawer set with glass sides
Ящик со стеклянными боковыми вставками

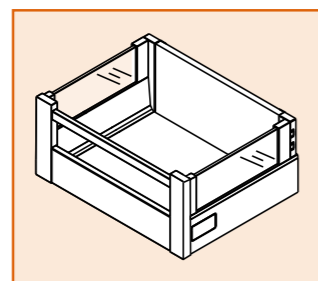


	Szary / grey / серый
	40 kg
L 400mm	PB-D-SZLKLPL400C
L 450mm	PB-D-SZLKLPL450C
L 500mm	PB-D-SZLKLPL500C
L 550mm	PB-D-SZLKLPL550C
L 600mm	PB-D-SZLKLPL600C

* bok szklany PB-D-GLASSIDE...
- nie wchodzi w skład zestawu -
- вставки из стекла в комплект не входят

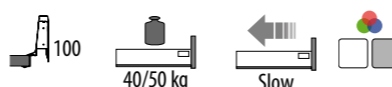
Komplet szuflady wewnętrznej z bokiem szklanym

inner drawer set with glass sides
Внутренний ящик со стеклянными боковыми вставками



	Szary / grey / серый
	40 kg
L 400mm	PB-D-WEWSZKL400C
L 450mm	PB-D-WEWSZKL450C
L 500mm	PB-D-WEWSZKL500C
L 550mm	PB-D-WEWSZKL550C
L 600mm	PB-D-WEWSZKL600C

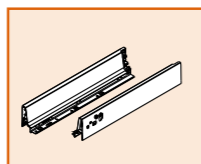
* nie wchodzi w skład zestawu / в комплект не входят:
- PB-D-GLASSIDE... (bok szklany / glass sides / вставки из стекла)
- PB-RP-KW1100 (reling poprzeczny / transverse rail / поперечный реллинг)
- PB-D-PANELWEW (panel przedni / front panel / передняя панель)



Podzespoły / Components / Компоненты

Bok L + P

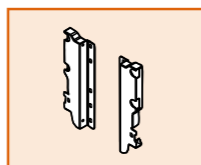
Side
Боковина, левая и правая



	Szary / grey / серый	Biały / white / белый
L 450mm	PB-KW-BOK450	PB-KW-BOK450-10
L 500mm	PB-KW-BOK500	PB-KW-BOK500-10

Złącze ścianki tylnej L + P

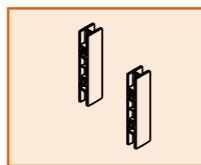
Rear mounting
Соединитель задней стенки, левый и правый



	Szary / grey / серый	Biały / white / белый
	PB-D-GLASSMOCTYL-C	PB-D-GLASSMOCTYL-C-10

Mocowanie przednie boku szklanego L + P

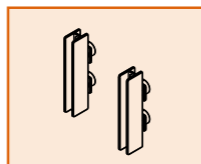
Front mounting for glass sides
Держатель боковой вставки из стекла, передний



	Szary / grey / серый	Biały / white / белый
	PB-D-GLASSFRONT-C	PB-D-GLASSFRONT-C-10

Mocowanie tylne boku szklanego L + P

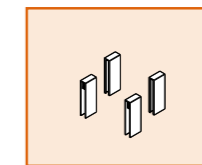
Rear mounting for glass sides
Держатель боковой вставки из стекла, задний



	Szary / grey / серый	Biały / white / белый
	PB-D-GLASSBACK-C	PB-D-GLASSBACK-C-10

Adapter do mocowania boku szklanego L + P

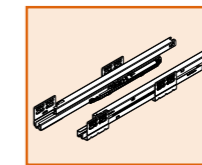
Glass side mounting adapter
Адаптер, левый и правый



Szary / grey / серый	Biały / white / белый
PB-D-GLASSADAP-C	PB-D-GLASSADAP-C-10

Prowadnica L + P

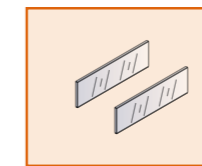
Slides
Комплект направляющих



	Szary / grey / серый	Biały / white / белый
L 450mm	PB-D-SLIDE450-40	
L 500mm	PB-D-SLIDE500-40	PB-D-SLIDE500-50

Bok szklany 8mm L + P

Glass side
Вставки из стекла, левая и правая



L 400mm	PB-D-GLASSIDE400
L 450mm	PB-D-GLASSIDE450
L 500mm	PB-D-GLASSIDE500
L 550mm	PB-D-GLASSIDE550
L 600mm	PB-D-GLASSIDE600

Mocowanie frontu L + P

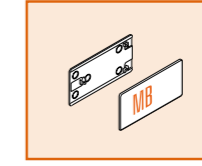
Front mounting
Крепление фасада, левое и правое



3 PB-D-FRONTFIX

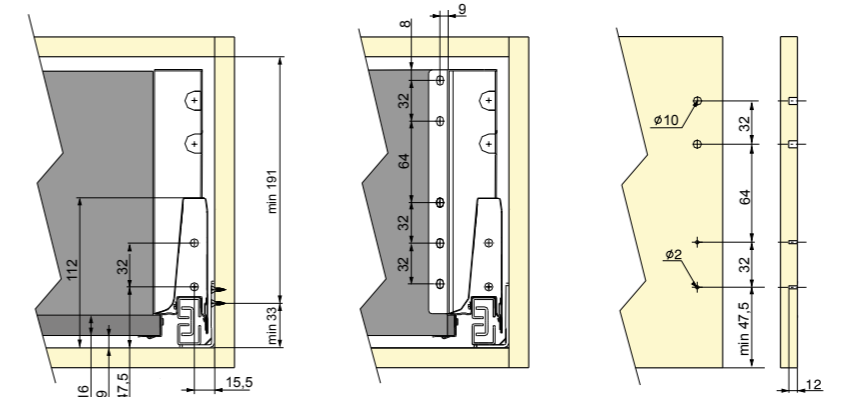
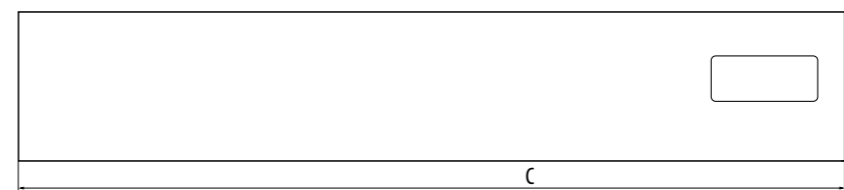
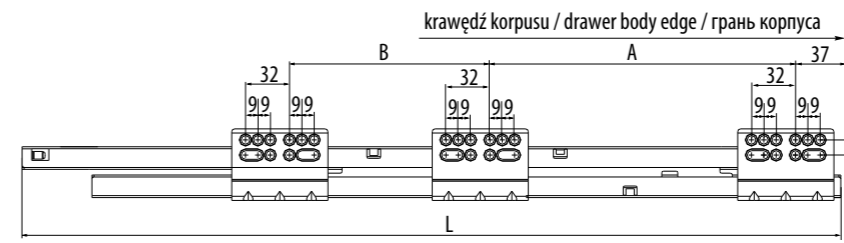
Zaślepka L + P

Cover
Заглушка, левая и правая



Szary / grey / серый	Biały / white / белый
PB-D-KCOVER	PB-D-KCOVER-10

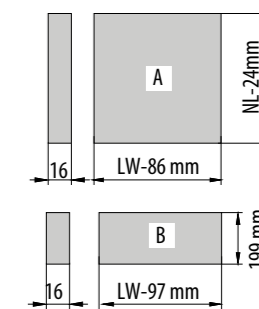
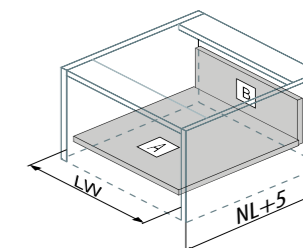
Wymiary montażowe / Mounting dimensions / Монтажная схема



NL	L	A	B	C
400	395	192		397
450	445	224		447
500	495	224		497
550	545	224		547
600	595	224	128	597

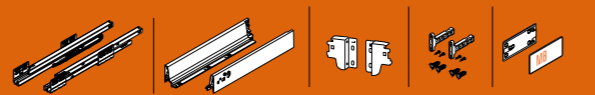
LW - szerokość wewnętrzna korpusu
cabinet inner width
внутренняя ширина корпуса

NL - długość nominalna prowadnicy
slides nominal length
номинальная длина направляющей



MODERN BOX

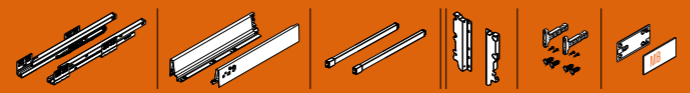
KOMPLETY / SETS / КОМПЛЕКТЫ ЯЩИКОВ

MB
MODERN BOX**MB - komplet szuflady niskiej „A”**Low drawer set A
низкий ящик „A”

	slow		push to open	
	Szary / grey / серый	Biały / white / белый	Szary / grey / серый	Biały / white / белый
L 250mm	PB-D-KPL250A	PB-D-KPL250A1	PB-D-P20250A	
L 300mm	PB-D-KPL300A	PB-D-KPL300A1	PB-D-P20300A	
L 350mm	PB-D-KPL350A	PB-D-KPL350A1	PB-D-P20350A	PB-D-P20350A1
L 400mm	PB-D-KPL400A	PB-D-KPL400A1	PB-D-P20400A	
L 450mm	PB-D-KPL450A	PB-D-KPL450A1	PB-D-P20450A	PB-D-P20450A1
L 500mm	PB-D-KPL500A	PB-D-KPL500A1	PB-D-P20500A	PB-D-P20500A1
L 550mm	PB-D-KPL550A	PB-D-KPL550A1	PB-D-P20550A	

**MB - komplet szuflady sredniej „B”**Medium drawer set B
средний ящик „B”

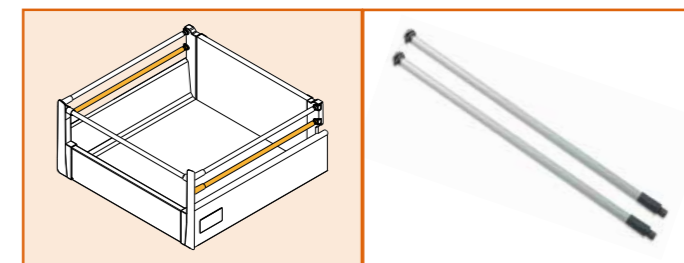
	slow	
	Szary / grey / серый	Biały / white / белый
L 300mm	PB-D-KPL300B	
L 350mm	PB-D-KPL350B	
L 400mm	PB-D-KPL400B	PB-D-KPL400B1
L 450mm	PB-D-KPL450B	PB-D-KPL450B1
L 500mm	PB-D-KPL500B	PB-D-KPL500B1
L 550mm	PB-D-KPL550B	

**MB - komplet szuflady wysokiej „C”**High drawer set C
высокий ящик „C”

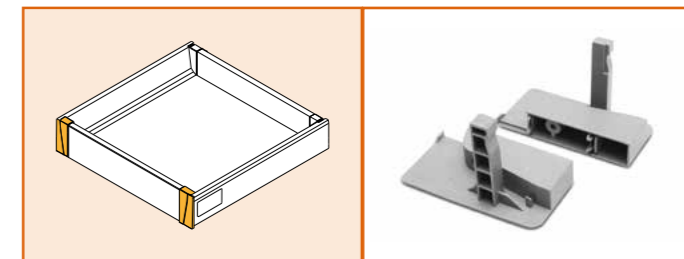
	slow		push to open
	Szary / grey / серый	Biały / white / белый	Szary / grey / серый
L 250mm	PB-D-KPL250C	PB-D-KPL250C1	PB-D-P20250C
L 270mm	PB-D-KPL270C		
L 300mm	PB-D-KPL300C	PB-D-KPL300C1	PB-D-P20300C
L 350mm	PB-D-KPL350C	PB-D-KPL350C1	PB-D-P20350C
L 400mm	PB-D-KPL400C	PB-D-KPL400C1	PB-D-P20400C
L 450mm	PB-D-KPL450C	PB-D-KPL450C1	PB-D-P20450C
L 500mm	PB-D-KPL500C	PB-D-KPL500C1	PB-D-P20500C
L 550mm	PB-D-KPL550C	PB-D-KPL550C1	PB-D-P20550C

**Akcesoria / Accessories / Аксессуары****Reling wzdluzny
longitudinal rail
продольный релинг**

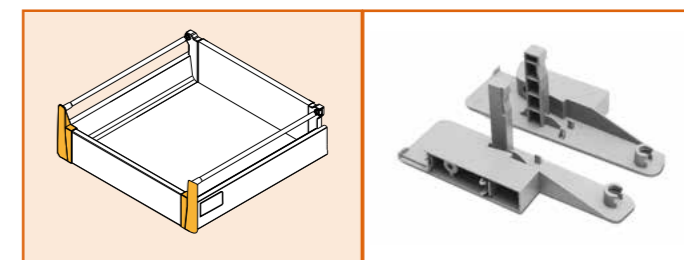
	Szary / grey / серый	Biały / white / белый
L 250mm	PB-D-REL2500	
L 300mm	PB-D-REL3000	
L 350mm	PB-D-REL3500	
L 400mm	PB-D-REL4000	
L 450mm	PB-D-REL4500	PB-D-REL450-10
L 500mm	PB-D-REL5000	PB-D-REL500-10
L 550mm	PB-D-REL5500	PB-D-REL550-10

**Zlaczka frontu wewnetrznego
inner front connector
соединитель передней панели**

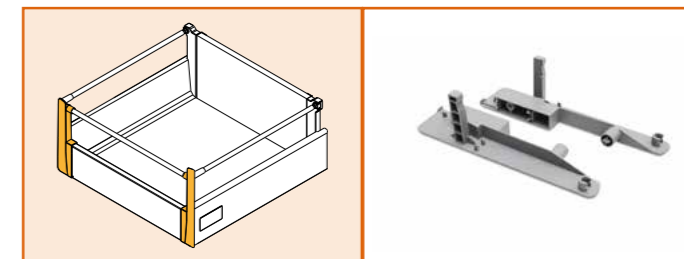
	Szary / grey / серый	Biały / white / белый
szuflada niska „A” low drawer A низкий ящик „A”	PB-D-WEWMOCA	PB-D-WEWMOCA1

**Zlaczka frontu wewnetrznego
inner drawer connector**

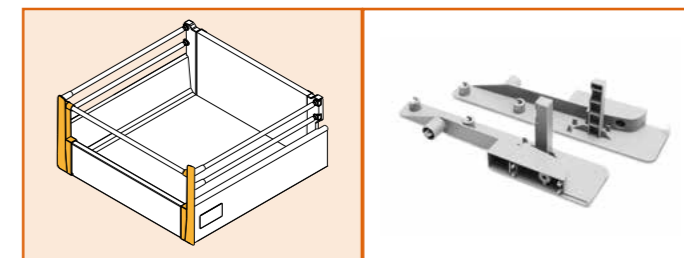
	Szary / grey / серый	Biały / white / белый
szuflada srednia „B” средний ящик „B”	PB-D-WEWMOCB	PB-D-WEWMOCB1

**Zlaczka frontu wewnetrznego
inner drawer connector
соединитель передней панели**

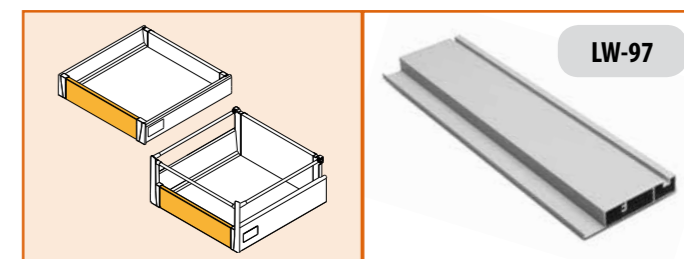
	Szary / grey / серый	Biały / white / белый
szuflada wysoka „C” 1 reling high drawer C 1 rail	PB-D-WEWSZKLC	PB-D-WEWSZKLC-10

**Zlaczka frontu wewnetrznego
inner drawer connector
соединитель передней панели**

	Szary / grey / серый	Biały / white / белый
szuflada wysoka „C” 2 relingi high drawer C 2 rails	PB-D-WEWMOCC	PB-D-WEWMOCC1

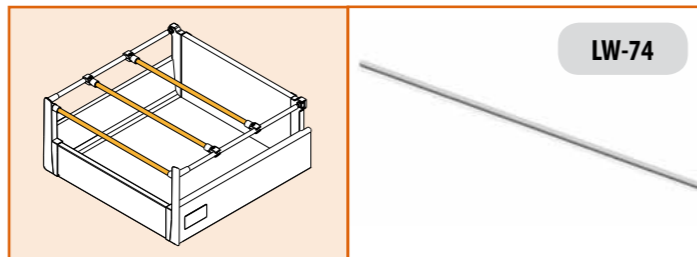
**Panel przedni frontu wewnetrznego
front panel for inner drawer
передняя панель**

	Szary / grey / серый	Biały / white / белый
L 1100mm	PB-D-PANELWEW	PB-D-PANELWEW-10

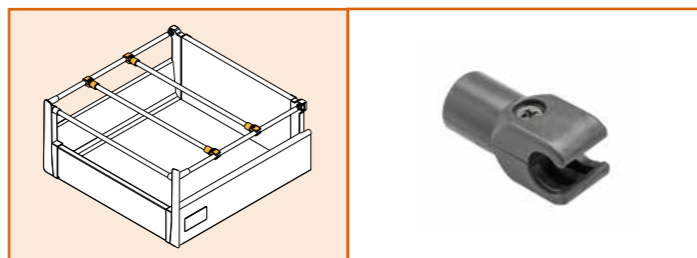


Reling poprzeczny
 Transverse rails
 Поперечный релинг

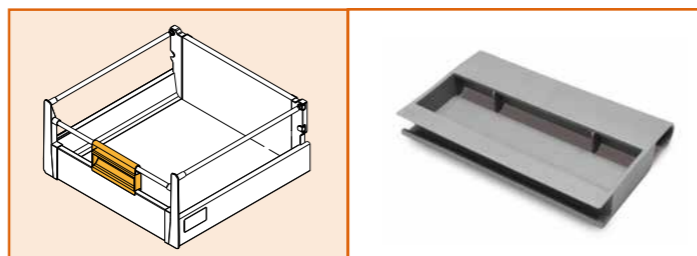
	Szary / grey / серый	Biały / white / белый
L 1100mm	PB-D-RP-1100	PB-D-RP-1100-10


Łącznik relingu poprzecznego
 Transverse rail connectors
 Соединитель поперечного релинга

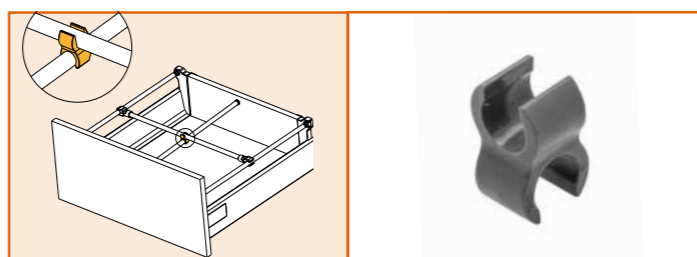
	Szary / grey / серый	Biały / white / белый
1 kpl. = 2 szt.	PB-D-ZR-00-0	PB-D-ZR-00-10


Uchwyt do szuflady wewnętrznej
 Inner drawer handle
 Ручка для ящика

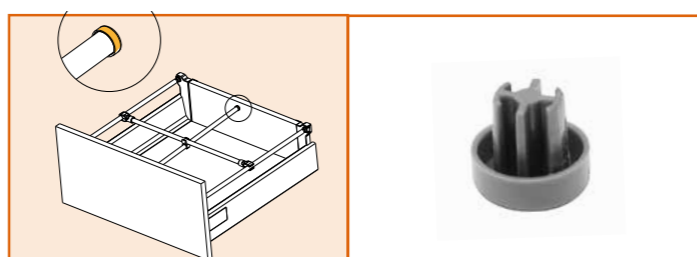
	Szary / grey / серый	Biały / white / белый
	PB-D-UCHWEW	PB-D-UCHWEW-10


Łącznik krzyżowy do relingu
 Cross rail connector
 Крестообразный соединитель релингов

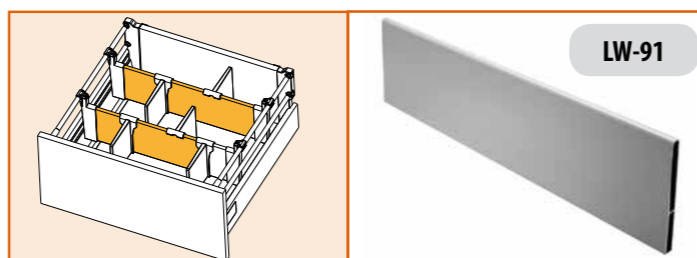
	Szary / grey / серый	Biały / white / белый
	PB-D-LR-00-0	PB-D-LR-00-10


Zaślepka do relingu poprzecznego
 End cap for transverse rail
 Заглушка для поперечного релинга

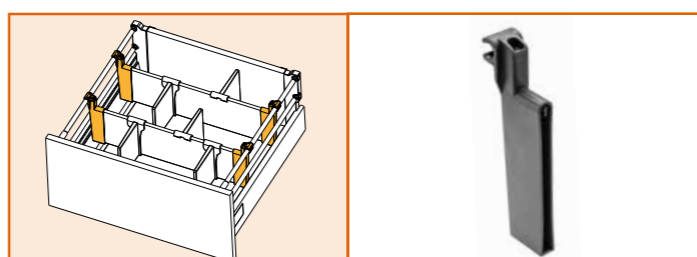
	Szary / grey / серый	Biały / white / белый
	PB-D-RELCOV	PB-D-RELCOV-10


Listwa poprzeczna
 Transverse bar
 Поперечная планка

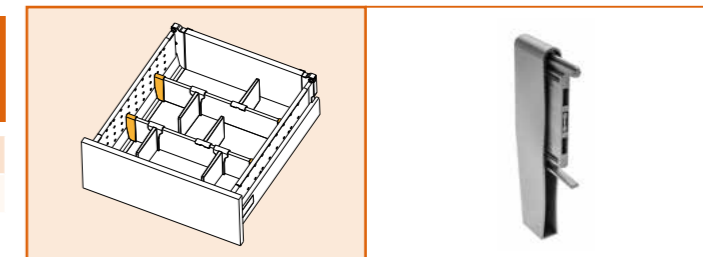
	Szary / grey / серый	Biały / white / белый
L 1100mm	PB-D-LIS1100	PB-D-LIS1100-10


Złączka listwy poprzecznej do relingu
 Connector for transverse rail and bar
 Соединитель поперечных планок и релингов

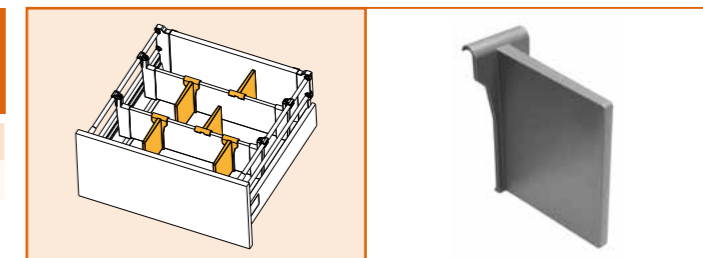
	Szary / grey / серый	Biały / white / белый
1 kpl. = 2 szt.	PB-D-CONREL	PB-D-CONREL-10


Złączka listwy poprzecznej do boku perforowanego
 Transverse bar connector for perforated sides
 Соединитель поперечных планок и перфорированных боковин

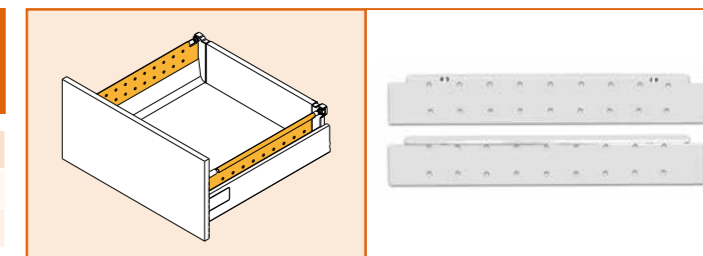
	Szary / grey / серый	Biały / white / белый
1 kpl. = 2 szt.	PB-D-CONBXSID	PB-D-CONBXSIDE-10


Przegroda listwy poprzecznej
 Transverse bar divider
 Перегородка

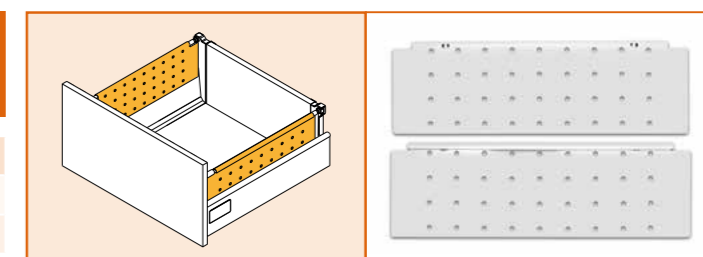
	Szary / grey / серый	Biały / white / белый
	PB-D-PRZEGLP	PB-D-PRZEGLP-10


Bok perforowany do szuflady średniej
 Perforated side for medium drawer
 Перфорированная боковина, низкая

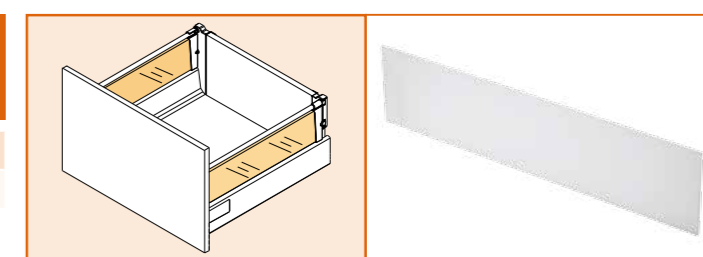
	Szary / grey / серый	Biały / white / белый
L 450mm	PB-D-BXSIDE45B	PB-D-BXSIDE45B-10
L 500mm	PB-D-BXSIDE50B	PB-D-BXSIDE50B-10


Bok perforowany do szuflady wysokiej
 Perforated side for high drawer
 Перфорированная боковина, wysoka

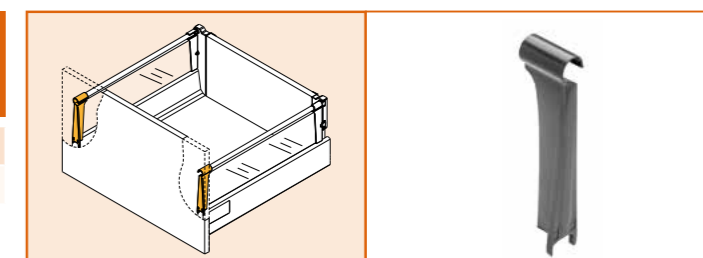
	Szary / grey / серый	Biały / white / белый
L 450mm	PB-D-BXSIDE45C	PB-D-BXSIDE45C-10
L 500mm	PB-D-BXSIDE50C	PB-D-BXSIDE50C-10


Bok szklany mleczny
 Glass side frosted
 Вставки из стекла молочного цвета

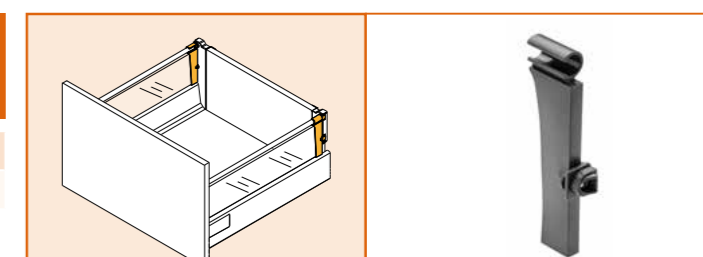
	Szary / grey / серый	Biały / white / белый
L 450mm	PB-D-MBGLASS450	
L 500mm	PB-D-MBGLASS500	


Mocowanie przednie boku szklanego
 Front mounting for glass sides
 Держатель боковой вставки из стекла, передний

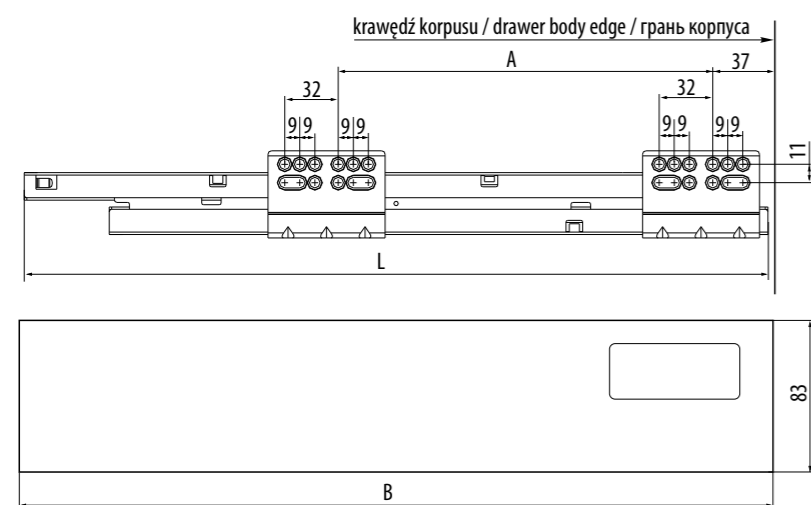
	Szary / grey / серый	Biały / white / белый
kpl. = L + P	PB-D-MOCSZKLOF	PB-D-MOCSZKLOF-10


Mocowanie tylne boku szklanego
 Rear mounting for glass sides
 Держатель боковой вставки из стекла, задний

	Szary / grey / серый	Biały / white / белый
kpl. = L + P	PB-D-MOCSZKLOT	PB-D-MOCSZKLOT-10



Wymiary montażowe / Mounting dimensions / Монтажная схема

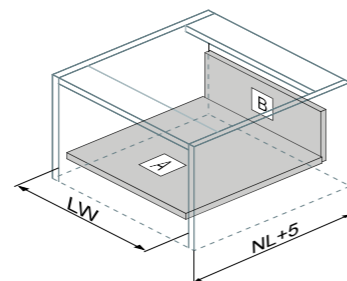
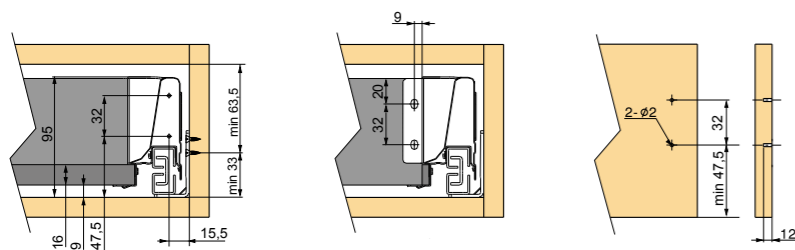


NL	L	A	B
250	245	96	247
300	295	128	297
350	345	128	347
400	395	192	397
450	445	224	447
500	495	224	497
550	545	224	547

LW - szerokość wewnętrzna korpusu
cabinet inner width
внутренняя ширина корпуса
NL - długość nominalna prowadnicy
slides nominal length
номинальная длина направляющей

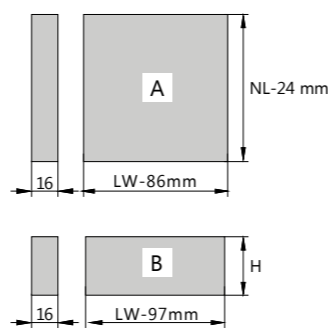
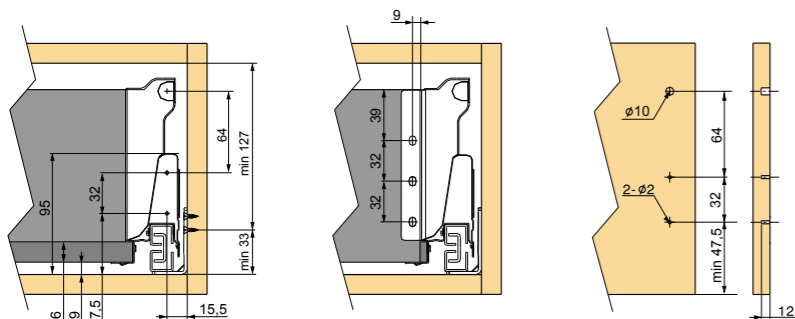
Wymiary montażowe dla szuflady niskiej

Mounting dimensions for low drawer
Установочные размеры низкого ящика



Wymiary montażowe dla szuflady średniej

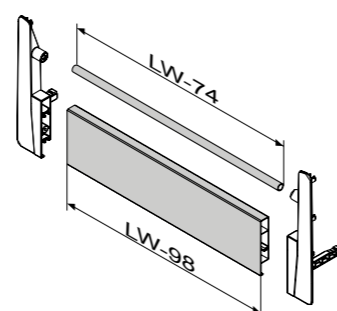
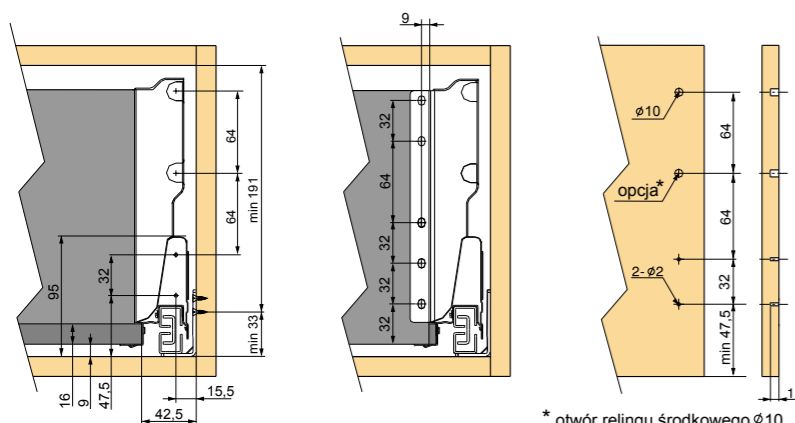
Mounting dimensions for medium drawer
Установочные размеры среднего ящика



H = 84mm	szuflada niska / low drawer низкий ящик
H = 135mm	szuflada średnia / medium drawer средний ящик
H = 199mm	szuflada wysoka / high drawer высокий ящик

Wymiary montażowe dla szuflady wysokiej

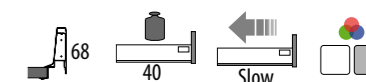
Mounting dimensions for high drawer
Установочные размеры высокого ящика



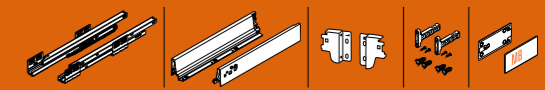
* otwór relingu środkowego $\phi 10$

MODERN BOX 68 - KOMPLETY

MODERN BOX 68 - SETS / MODERN BOX 68 - КОМПОНЕНТЫ

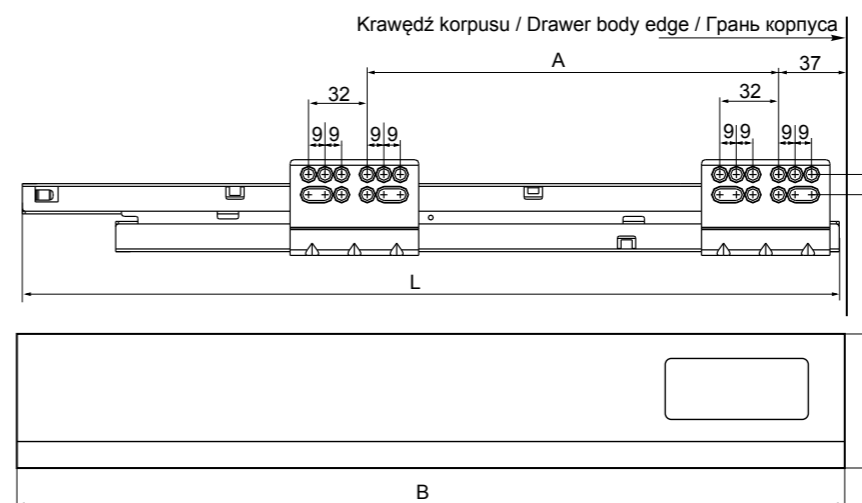


MB komplet szuflady piekarnikowej
Drawer for under oven set
Ящик под духовку - компоненты



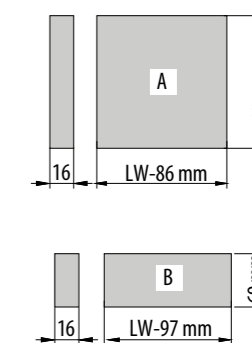
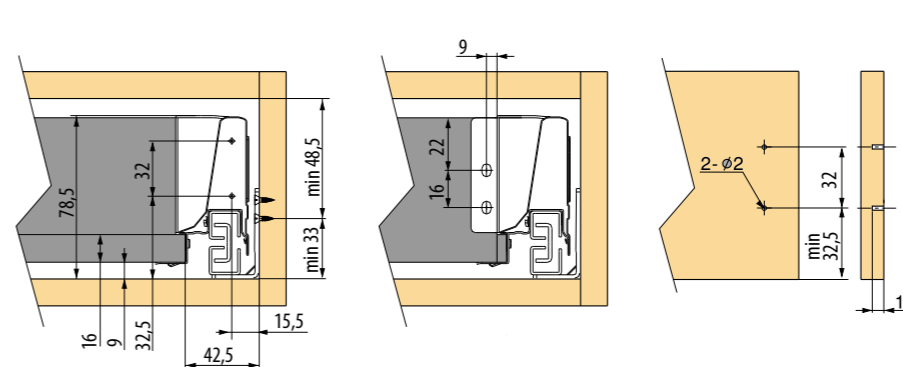
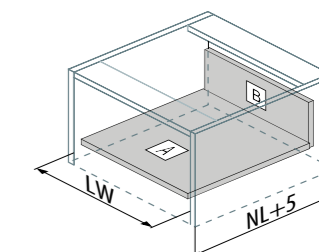
	Szary / grey / серый	Biały / white / белый
L 450mm	PB-D-KPL68-450-80	PB-D-KPL68-450-10
L 500mm	PB-D-KPL68-500-80	PB-D-KPL68-500-10

Wymiary montażowe / Mounting dimensions / Монтажная схема



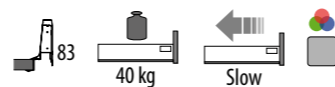
NL	L	A	B
450	445	224	447
500	495	224	497

LW - szerokość wewnętrzna korpusu
cabinet inner width
внутренняя ширина корпуса
NL - długość nominalna prowadnicy
slides nominal length
номинальная длина направляющей



MODERN BOX NAROŻNY - KOMPLETY

CABINET CORNER DRAWER - SETS / MODERN BOX УГЛОВОЙ



MB - komplet szuflady narożnej niskiej
 Corner drawer set – low
 Угловой ящик, низкий



	Szary / grey / серый	
L 600mm	PB-D-COR600A	
L 650mm	PB-D-COR650A	

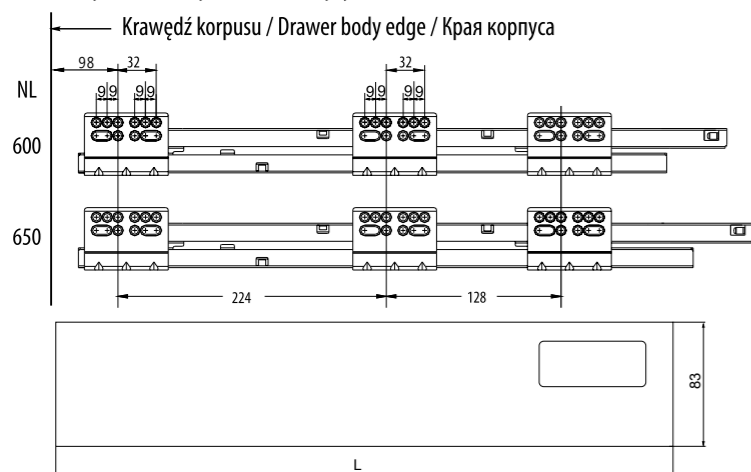
MB - komplet szuflady narożnej wysokiej
 Corner drawer set – high
 Угловой ящик, высокий



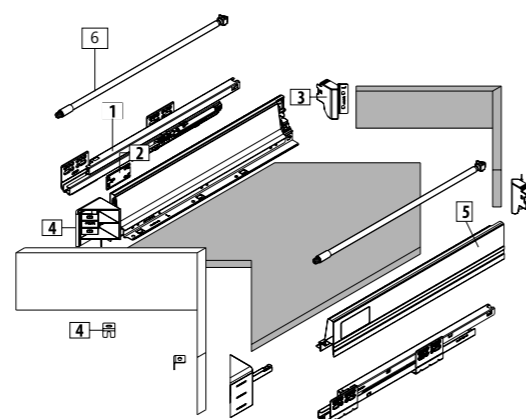
	Szary / grey / серый	
L 600mm	PB-D-COR600C	
L 650mm	PB-D-COR650C	

Wymiary montażowe / Mounting dimensions / Монтажные размеры

Pozycje mocowania prowadnic w korpusie.
 Mounting positions in the drawer body.
 Позиции крепления направляющих в корпусе.



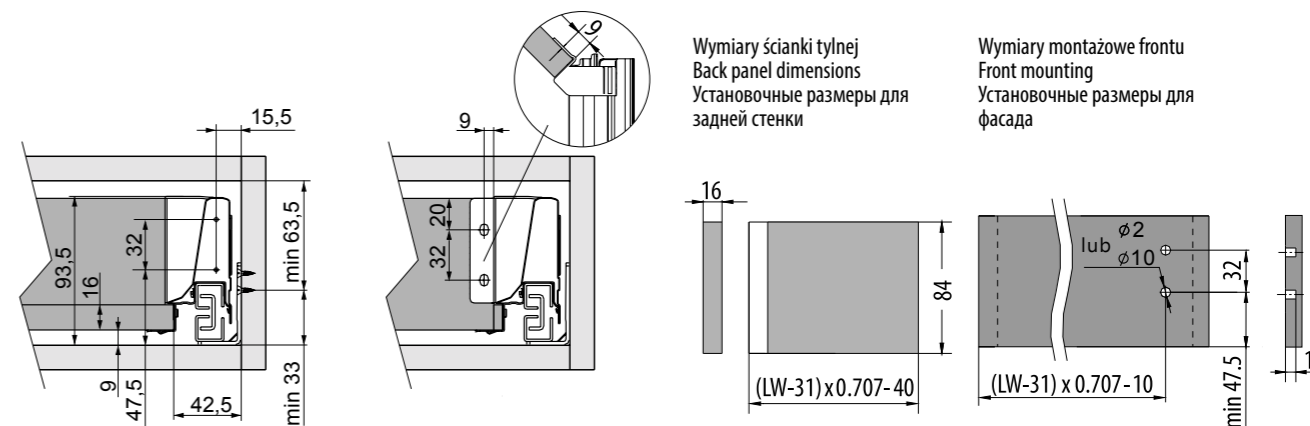
NL	L
600	597
650	647



1. Prowadnice L/P / Slides L/R / Направляющие Л/П
2. Zasłepki L/P / Plugs L/R / Заглушки Л/П
3. Złączki tylne L/P / Back connectors L/R / Фронтные соединители Л/П
4. Mocowania frontu / Front mounting / Крепления фасадной части
5. Boki L/P / Sides L/R / Бока Л/П
6. Relingi - 2 szt. / Relings - 2 pc / Релинги - 2 шт.

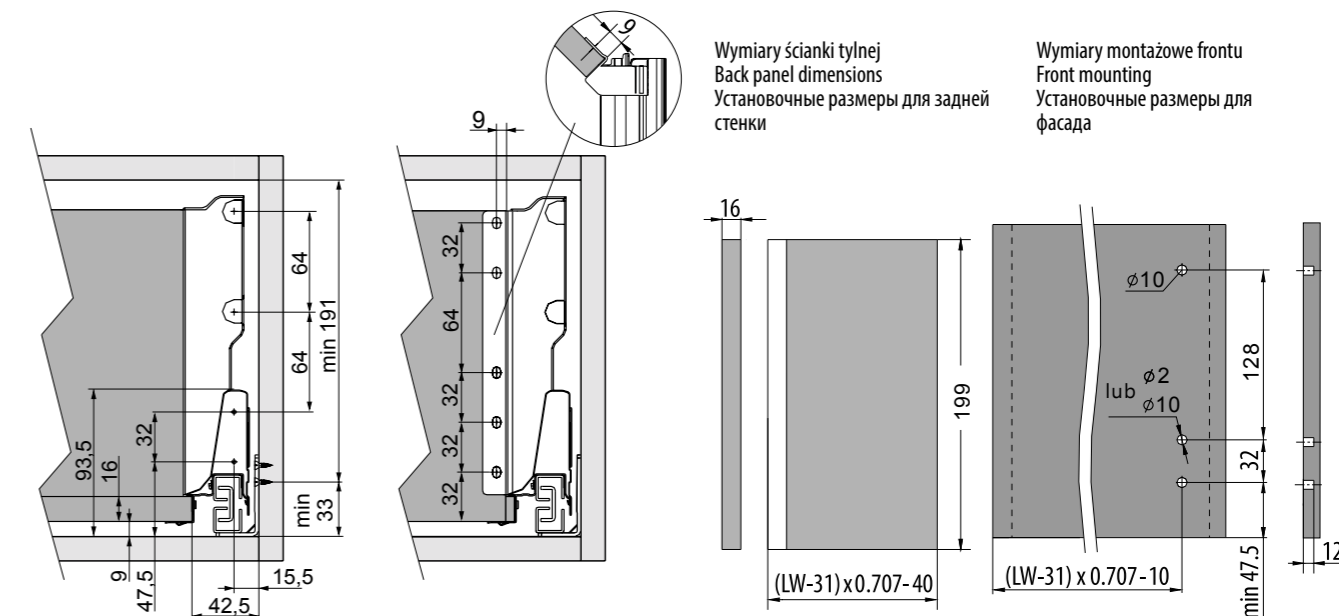
Wymiary montażowe / Mounting dimensions / Монтажные размеры

(Szuflada niska / Low / Низкий ящик)

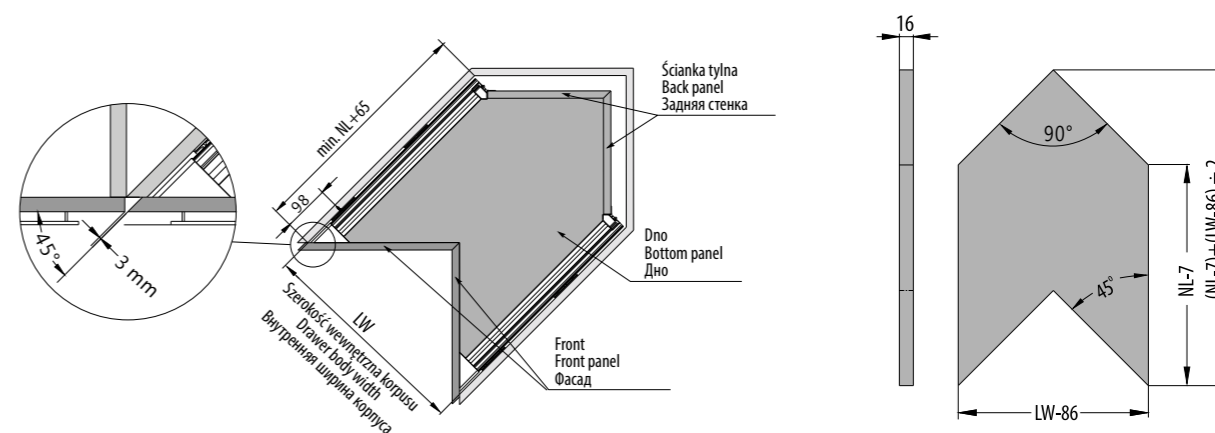


Wymiary montażowe / Mounting dimensions / Установочные размеры

(Szuflada wysoka / High / Высокий ящик)



Wymiary dna / Drawers bottom / Размеры дна



M drive MODERN


DIAMENT
MEBLARSTWA
2014

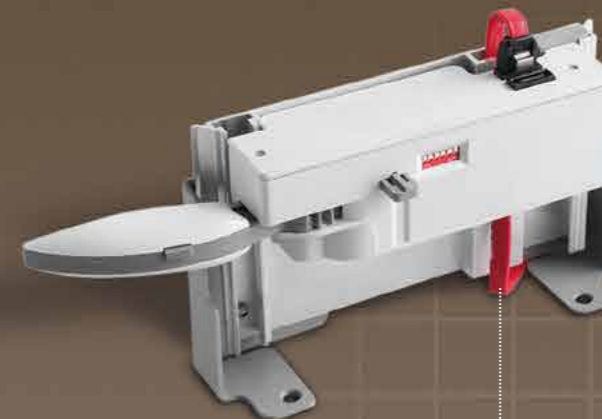


Impuls technologii dla Twoich szuflad New technology for Your drawers Новая технология для Ваших ящиков

Elektryczny system otwierania szuflad Modern Drive to absolutna nowość w ofercie GTV. Otwieraj szuflady jednym dotknięciem, ciesz się płynnym ruchem i korzystaj z komfortu, który zapewnia Ci system Modern Drive. System jako jedyny na rynku, posiada opcjonalny mechanizm bezdotykowego sensora ruchu. Dodatkowo aby poprawić bezpieczeństwo najmłodszych, możliwe jest ustawienie sensora w trybie niani, co zapobiega przypadkowemu otwarciu szuflady przez dzieci.

New product from GTV - electronic drawer opening system. Open and close drawers, just by a light touch and enjoy the comfort that gives you GTV Modern Drive system. This is the only system on the market, that can be equipped with a electronic controller, that works in a special mode "Nanny" - which prevents small children from accessing the drawer contents.

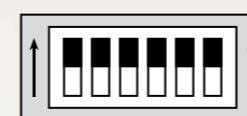
Система открывания с электрическим приводом для ящиков Modern Drive – это абсолютная новинка в ассортименте компании GTV. Открывайте и закрывайте ящики с помощью прикосновения, наслаждайтесь высочайшем качеством движения и комфортом, который предоставляет Вам Modern Drive. Заботясь о безопасности наших самых маленьких пользователей, мы разработали специальную блокировку «Безопасная няня», которая предотвращает открывание ящиков Вашим ребёнком.



Index: MB-MBDRIVE01
System elektryczny do 1 szufady kpl
Electronic drawer opening system set for 1 drawer
Система открывания электрическим приводом для 1 ящика

Index: MB-MBDRIVE03
System elektryczny do 3 szufad kpl
Electronic drawer opening system set for 3 drawers
Система открывания электрическим приводом для 3 ящиков

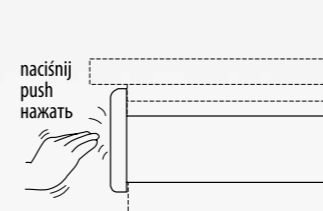
Index: MB-MBCONTROL
Kontroler systemu elektrycznego do szufad (OPCJA) MB-MBDRIVE00
Nanny controller for the electronic drawer opening system (optional)
Электронный пусковой механизм с датчиком
(необходим для блокировки Безопасная няня) (отдельно)



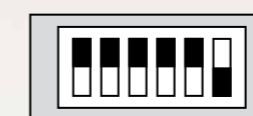
Wszystkie włączniki w górę
All switches up
Включите все переключатели (вверх)



Naciśnij by otworzyć / push to open /
ящик открывается автоматически от лёгкого
нажати на фасад



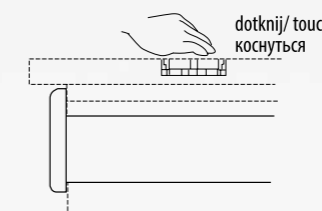
Standardowe ustawienie /
Standard application (mechanical actuator) /
Режим "Стандарт"



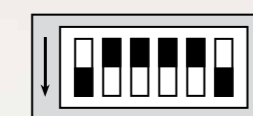
Wszystkie włączniki w górę, szósty włącznik w dół
All switches up, 6 down
Все переключатели вверх, переключатель № 6 вниз



Dotknij by otworzyć / touch to open /
одновременно коснуться



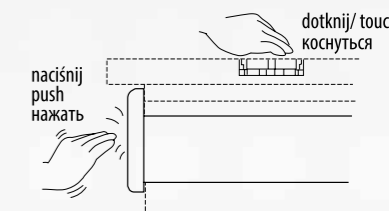
Elektryczny bezdotykowy przełącznik
(tylko dla jednej szuflady) /
Touchless electronic Trigger (for one drawer only) /
Бесконтактный электронный пусковой механизм
(только для одного ящика)



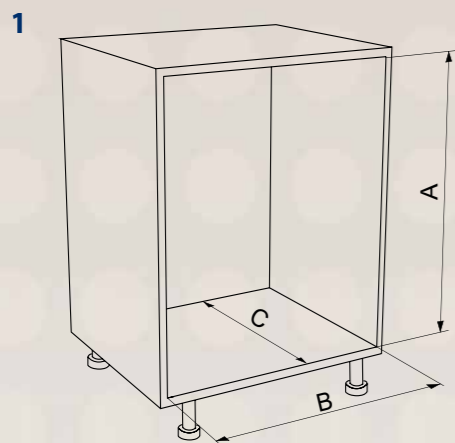
Wszystkie włączniki w górę, pierwszy i ostatni w dół
All switches up, 1,6 down
Все переключатели вверх, переключатели
№ 1 и № 6 вниз



Naciśnij i dotknij jednocześnie by otworzyć
Push and touch together to open
Одновременно коснуться и нажать

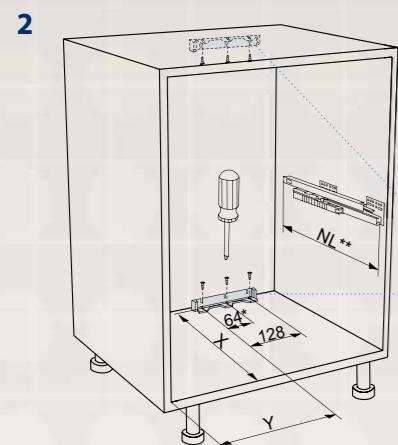


Bezpieczeństwo dzieci /
Nanny children safety /
Режим "Безопасная няня"

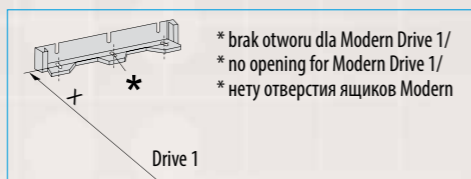


	X	
system	Modern Box	inne/ other/ другое
Modern Drive 1	NL+3	L+12
Modern Drive 3	NL+19	L+28

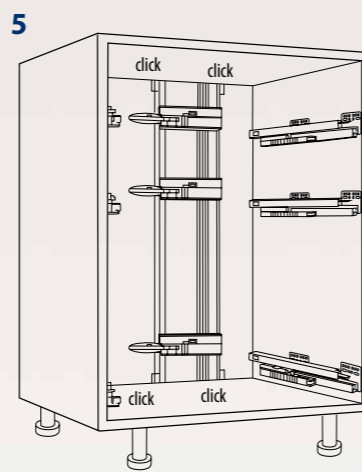
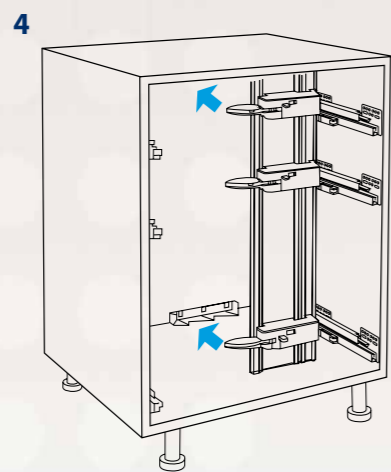
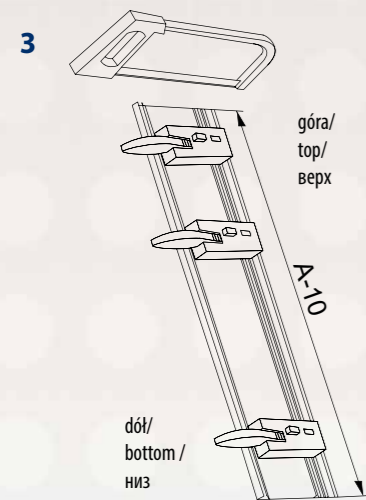
A - wysokość wewnętrzna szafki/ inner height of the cabinet/ внутренняя высота корпуса
 B - szerokość wewnętrzna szafki, B min > 300/ inner width of the cabinet, B min > 300/
 внутренняя ширина корпуса, B min > 300
 C - głębokość wewnętrzna szafki, C min = L + 50/ inner depth of the cabinet C min = L + 50/
 внутренняя глубина корпуса, C min = L + 50
 L - rzeczywista długość szuflady/ actual length of the cabinet/ длина ящика
 jeżeli B < 550 to Y = B/2 - 30/ if B < 550 then Y = B/2 - 30/ если B < 550, тогда Y = B/2 - 30
 jeżeli B > 550 to Y = B/2 + 40/ if B > 550 then Y = B/2 + 40/ если B > 550, тогда Y = B/2 + 40



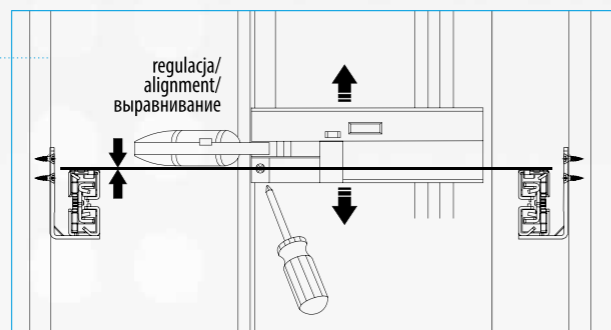
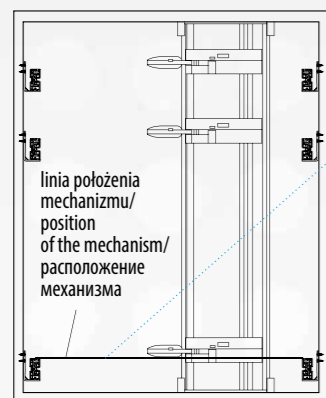
** dotyczy szuflady Modern Box
 NL - nominalna długość prowadnicy
 ** applies to drawer Modern Box
 NL - nominal length of the slide
 ** касается только ящиков Modern
 NL - номинальная длина направляющей



* brak otworu dla Modern Drive 1/
 * no opening for Modern Drive 1/
 * нету отверстия ящиков Modern



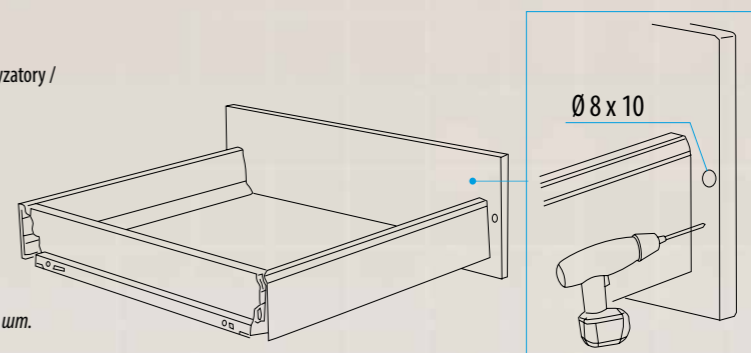
6 Wyrównanie/ Adjustment / Установка



Poluzować śrubę i ustawić na linii z prowadnicami /
 Loosen the screws and set in line with the slides /
 Немного ослабьте винты и отрегулируйте положение привода до уровня направляющих

7

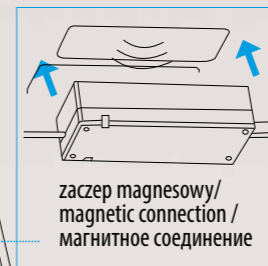
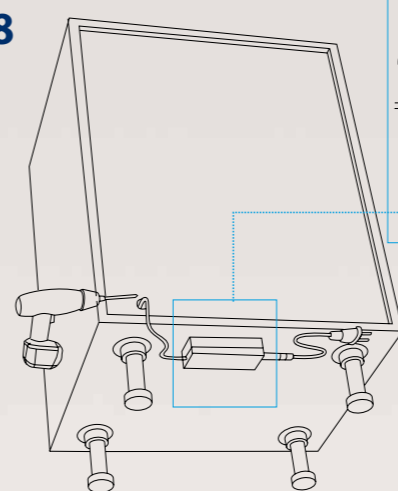
wywierć we froncie szuflady otwory pod amortyzatory /
 drill into the front side to insert bumper/
 nametęte i просверлите отверстие
 в фасаде под амортизатор



wysokości frontu < 300 mm - stosować 2 szt.
 front height < 300 mm - use 2 pcs.
 высота фронта < 300 mm - использовать 2 шт.

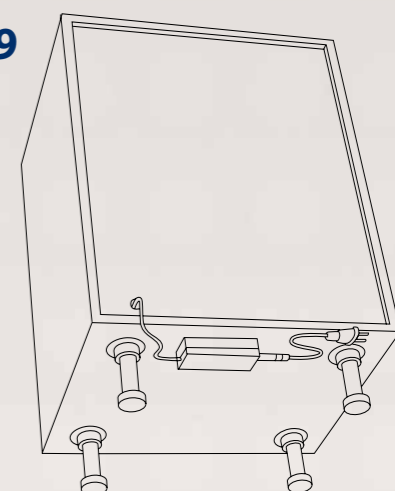
wysokości frontu > 300 mm - stosować 4 szt.
 front height > 300 mm - use 4 pcs.
 высота фронта > 300 mm - использовать 4 шт.

8

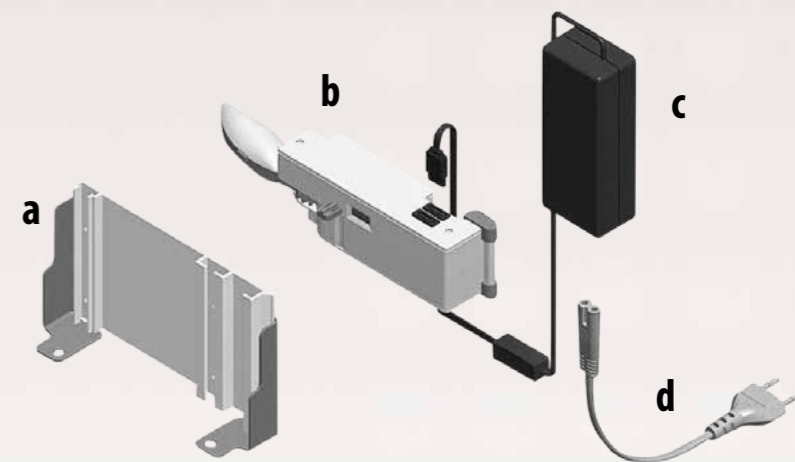


zaczep magnesowy/
 magnetic connection /
 магнитное соединение

9

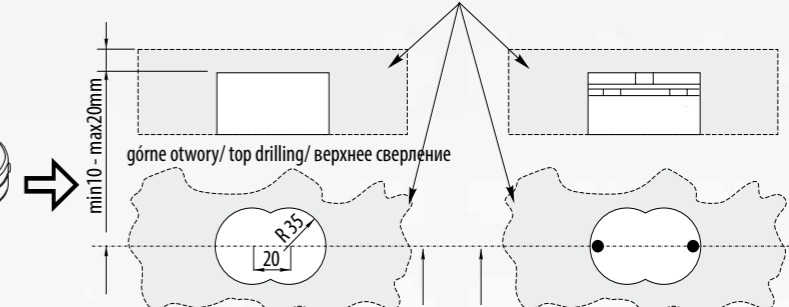
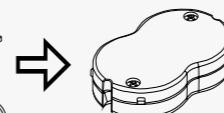
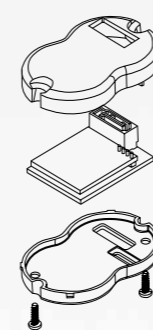


- a. Listwa mocująca / Mounting strip / Крепёжная накладка
- b. Jednostka napędu / Driving unit / Привод
- c. Zasilacz / Power supply / Блок питания
- d. Przewód zasilający / Power cord / Блок питания



Montowanie sensorów/ Sensor mounting/ Установка датчика

górze (brak elementów stalowych)/ top (no stainless steel)/ столешница (кроме нержавеющей стали)



górze otwory/ top drilling/ верхнее сверление