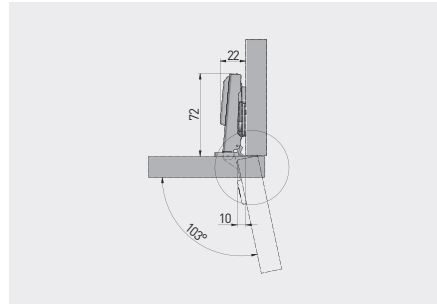


Zawias hydrauliczny SOLID PLUS, nakładany
 Hydraulic cup hinge SOLID PLUS, overlay door
 Гидравлическая петля SOLID PLUS, накладная

NEW

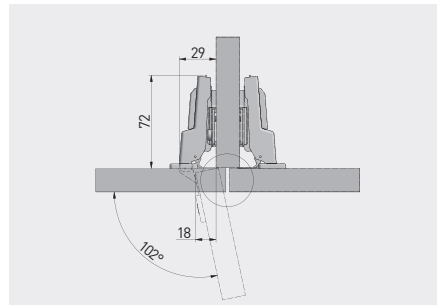
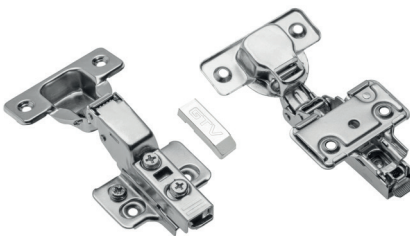


ZM-DHC09-3DBE0	H=0	—	—	nikiel nickel никель	stal steel сталь
ZM-DHC09-3ZBE0		—	x 2		



Zawias hydrauliczny SOLID PLUS, bliźniaczy
 Hydraulic cup hinge SOLID PLUS, twin overlay door
 Гидравлическая петля SOLID PLUS, полунакладная

NEW



ZM-DHC08-3DBE0	H=0	—	—	nikiel nickel никель	stal steel сталь
ZM-DHC08-3DZEO		—	x 2		

