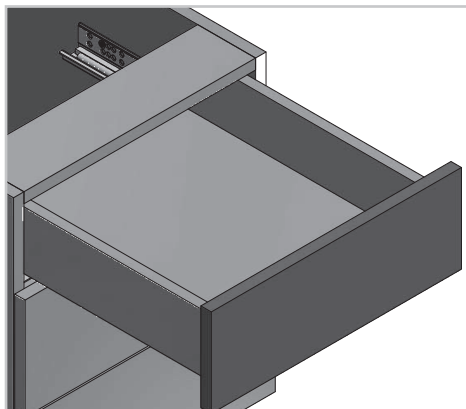


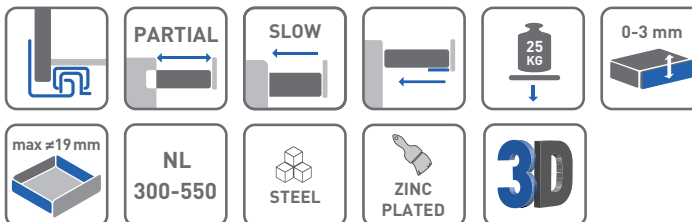
Prowadnica dolnego montażu ze spowalniczem GCHX18-H Undermount drawer slide with soft closing GCHX18-H Направляющая нижнего монтажа с доводчиком GCHX18-H



ZASTOSOWANIE / APPLICATION / ПРИМЕНЕНИЕ



PARAMETRY / CHARACTERISTICS / ХАРАКТЕРИСТИКИ

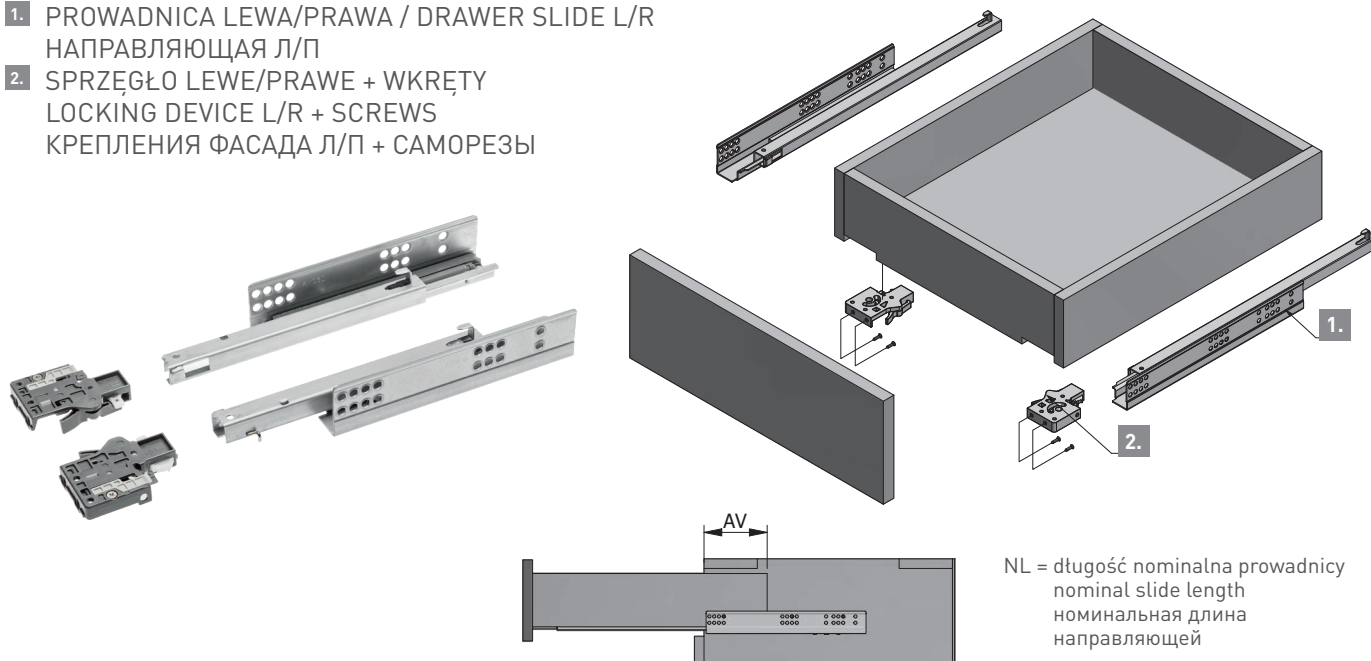



PAKOWANIE / PACKING / УПАКОВКА



INFORMACJE DODATKOWE / ADDITIONAL INFORMATION / ДОПОЛНИТЕЛЬНАЯ ИНФОРМАЦИЯ

1. PROWADNICA LEWA/PRAWA / DRAWER SLIDE L/R
НАПРАВЛЯЮЩАЯ Л/П
2. SPRZĘGŁO LEWE/PRAWY + WKRETY
LOCKING DEVICE L/R + SCREWS
КРЕПЛЕНИЯ ФАСАДА Л/П + САМОРЕЗЫ



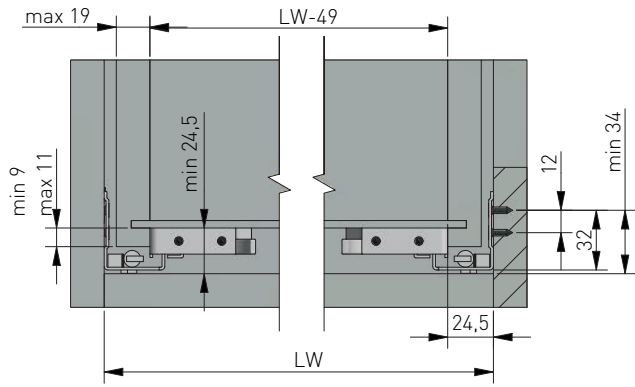
NL mm		AV mm
300	PB-GCHX18-300-H	88,5
350	PB-GCHX18-350-H	88,5
400	PB-GCHX18-400-H	118,5
450	PB-GCHX18-450-H	118,5
500	PB-GCHX18-500-H	118,5
550	PB-GCHX18-550-H	138,5

NL = długość nominalna prowadnicy
nominal slide length
номинальная длина направляющей

AV = strata wysuwu
extension loss
потеря выдвижения

UWAGI MONTAŻOWE / MOUNTING INFORMATION / ТЕХНИЧЕСКОЕ ПРИМЕЧАНИЕ:

Dla prawidłowego działania szuflady jej szerokość nie może przekraczać długości nominalnej prowadnicy.
For proper drawer operation, the width of the drawer can not exceed the nominal slide length.
Для правильной работы направляющей рекомендованная ширина ящика не должна превышать номинальной длины направляющей.

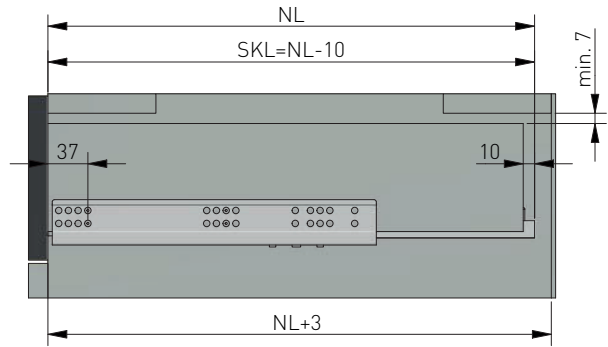


LW = wewnętrzna szerokość szafki
inner cabinet width
внутренняя ширина корпуса

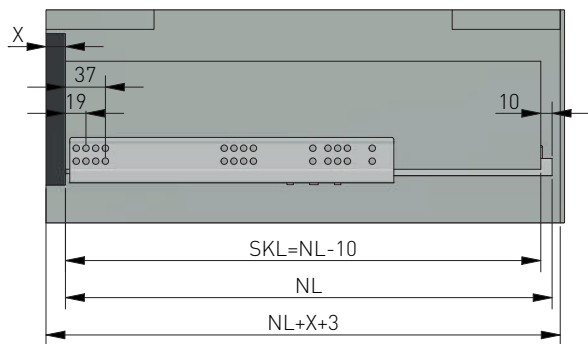
SKW = wewnętrzna szerokość szuflady
inner drawer width
внутренняя ширина ящика

rozstaw otworów montażowych
mounting dimensions
монтажные отверстия

szuflada standardowa / standard drawer / стандартный ящик



szuflada wewnętrzna / inner drawer / внутренний ящик



X = grubość frontu
drawer front thickness
толщина фасада

SKL = głębokość szuflady
drawer depth
глубина ящика

NL = długość nominalna prowadnicy
nominal slide length
номинальная длина направляющей

