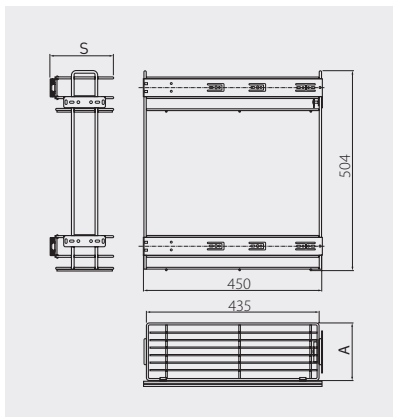







Cargo boczne na prowadnicy kulkowej H45 ze spowalniczem
 Side cargo on a H45 ball bearing slide with soft closing
 Выдвижная корзина с боковым креплением на шариковых направляющих H45 с механизмом плавного закрытия



			 mm	 mm	 mm			
KO-1502BO-CR		lewy / prawy left / right левый / правый	150	95	110	ocynk galvanized гальваника	chrom chrome хром	stal steel сталь
KO-2002BO-CR			200	145	160			
KO-3002BO-CR			300	245	260			
KO-1502BO-10*			150	95	110		biały white белый	
KO-2002BO-10*			200	145	160			
KO-3002BO-10*			300	245	260			
KO-1502BO-SR			150	95	110		srebrny silver серебристый	
KO-2002BO-SR			200	145	160			
KO-3002BO-SR			300	245	260			



*Produkt dostępny na indywidualne zamówienie / Available for special orders / Товар доступен под заказ