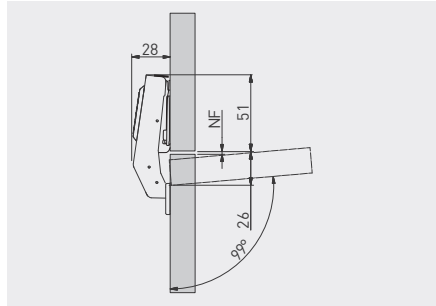
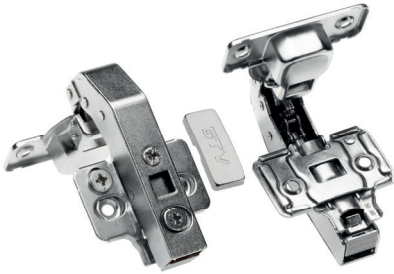


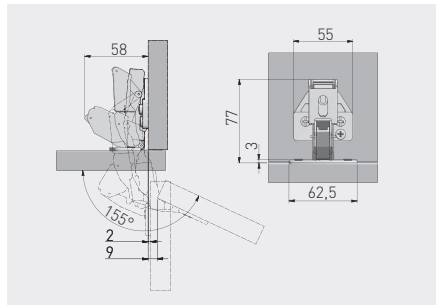
Zawias równoległy HCKT z regulacją mimośrodową
 Parallel hinge HCKT with eccentric adjustment
 Петля под фальшпанель HCKT с эксцентриком



ZM-HCKT90-3DBEO	H=0	—	—	nikiel nickel никель	stal / ZnAl steel / ZnAl сталь / ZnAl



Zawias z ujemnym uskokiem 155° hydrauliczny HCKT
 Hydraulic set-off hinge 155° HCKT
 Гидравлическая петля 155° HCKT



ZM-HCKT155BE	H=0	—	—	nikiel nickel никель	stal steel сталь
ZM-HCKT155ZE		—	x 2		

