

CORNER MOVIXPRO 450

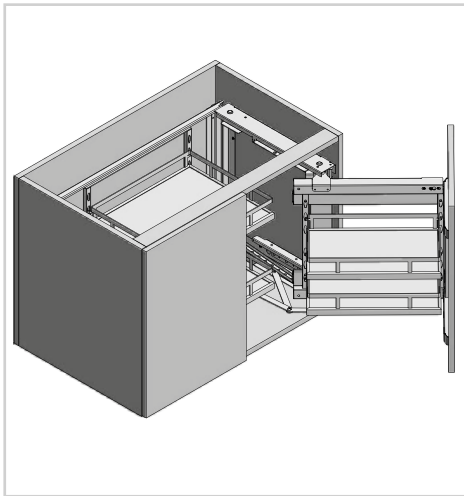
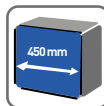
CORNER MOVIXPRO 450

CORNER MOVIXPRO 450

ZASTOSOWANIE / APPLICATION / ПРИМЕНЕНИЕ

Zabudowa kuchenna
Kitchen furniture
кухонная мебель

PARAMETRY / CHARACTERISTICS / ХАРАКТЕРИСТИКИ

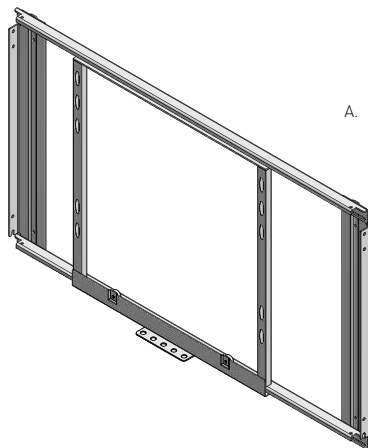


KO-UMC450-60	antracyt anthracite антрацит
KO-UMC450-01	white / chrome white / chrome белый / хром

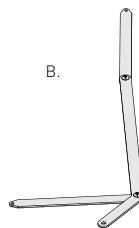
PAKOWANIE / PACKING / УПАКОВКА



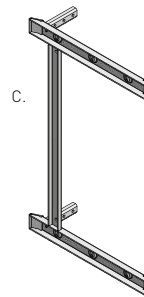
SKŁAD ZESTAWU / SET INCLUDES / КОМПЛЕКТАЦИЯ



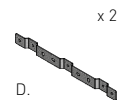
A.



B.



C.



D.

x 2

E-1  x 3

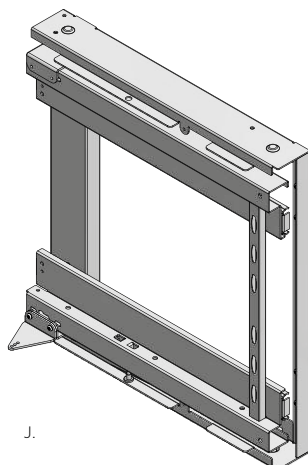
E-2  x 2

F  x 3

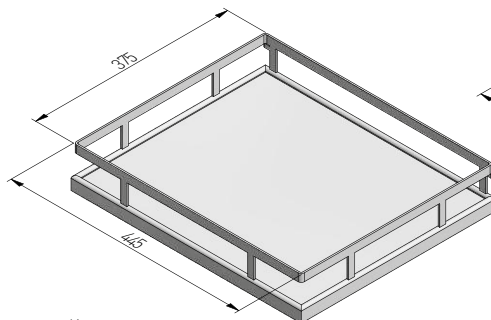
G  x 6

H  x 2

I  x 4

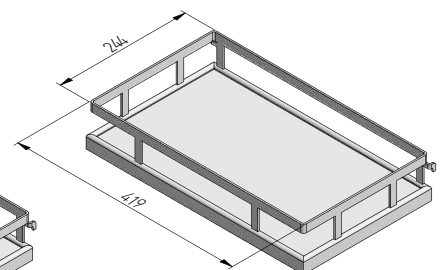


J.



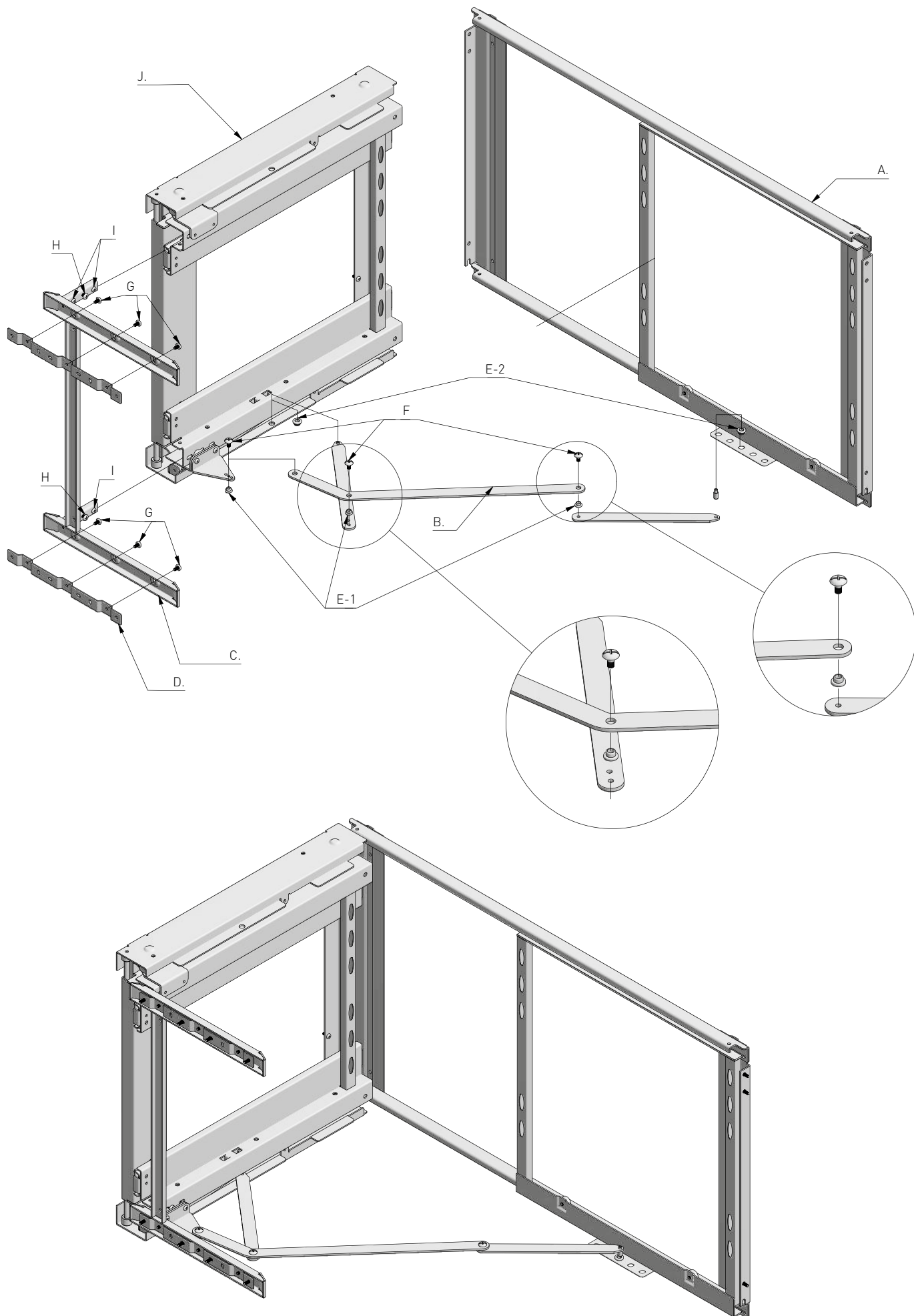
K.

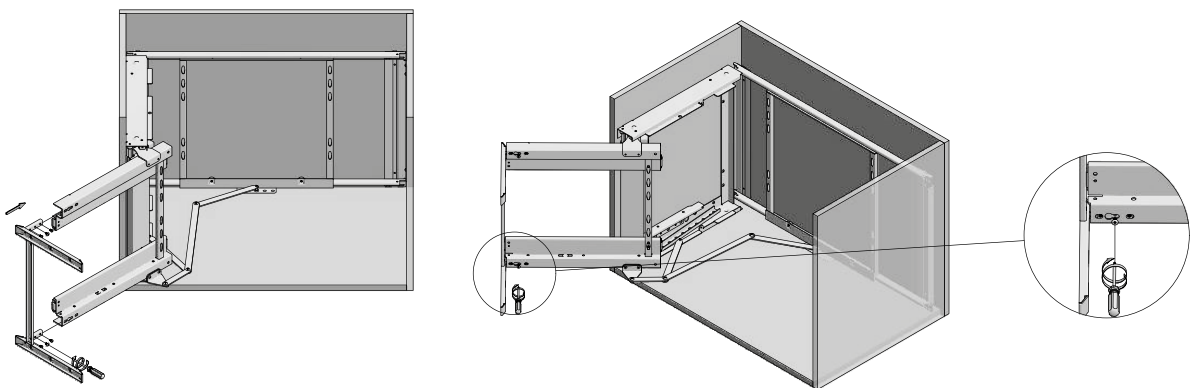
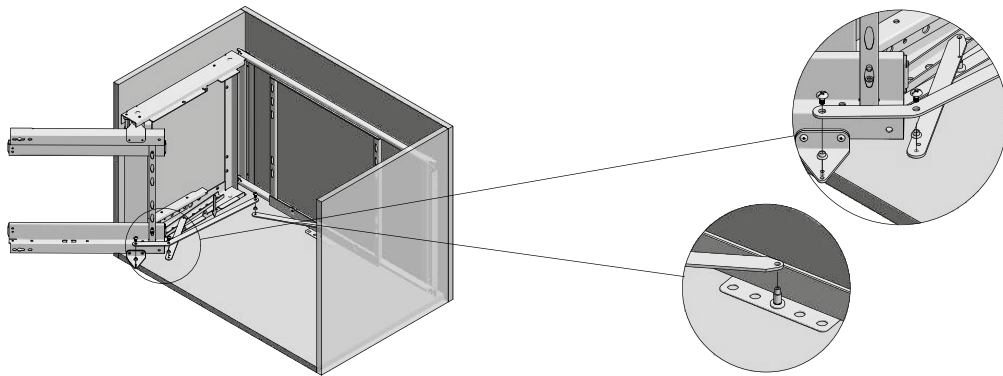
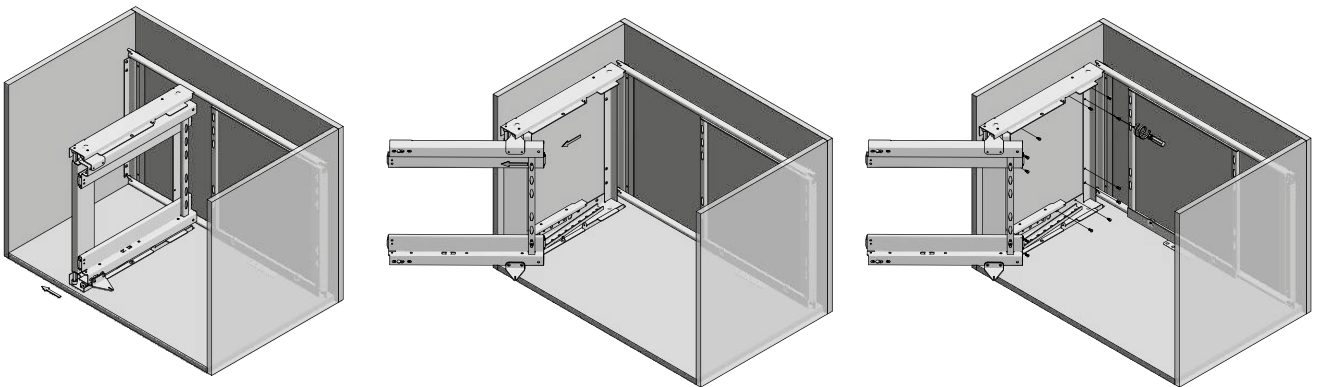
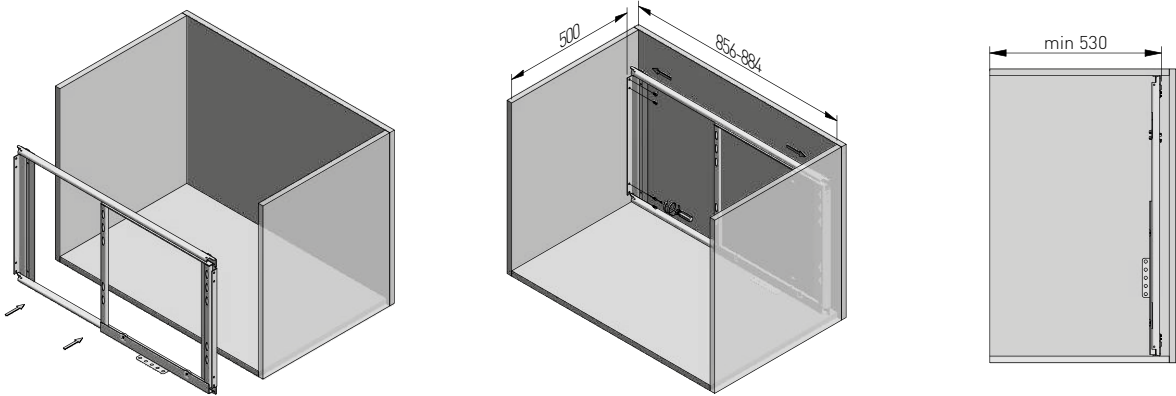
x 2



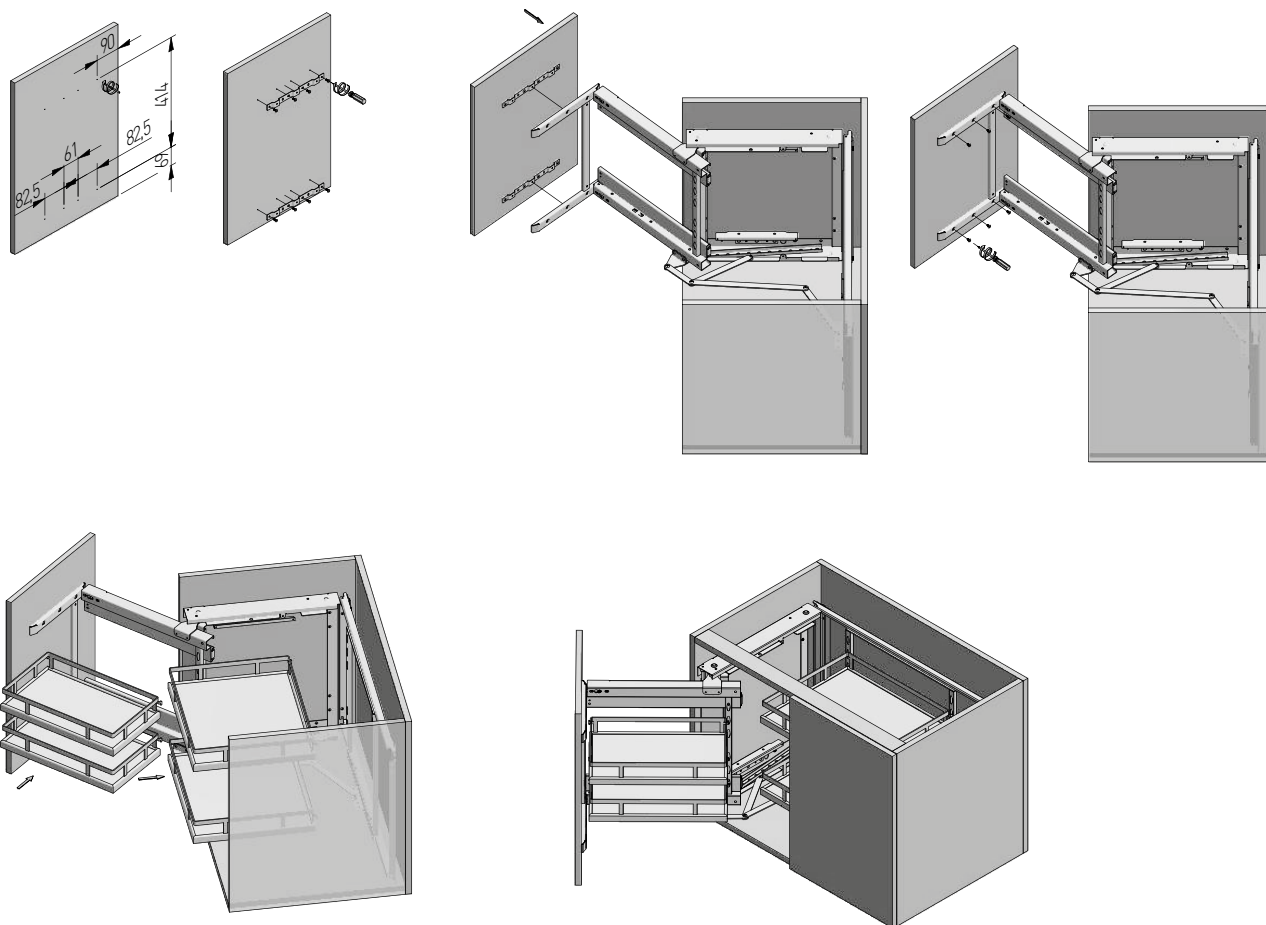
L.

x 2





MONTAŻ / ASSEMBLY / УСТАНОВКА



REGULACJA RAMY / FRAME ADJUSTMENT / РЕГУЛИРОВКА РАМЫ

