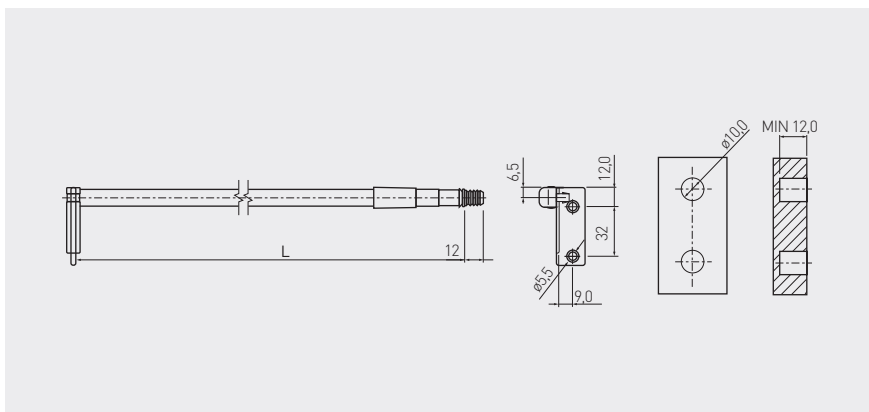





Reling z uchwytem ścianki tylnej lewy / prawy
 Rail with back panel connector left / right
 Релинг с ручкой задней стенки левый / правый



	 L mm	
RS-SZ-400-10	393 / 404	biały / white / белый
RS-SZ-450-10	443 / 454	biały / white / белый
RS-SZ-450-80	443 / 454	srebrny / silver / серебро
RS-SZ-500-10	493 / 504	biały / white / белый
RS-SZ-500-80	493 / 504	srebrny / silver / серебро

L - długość rzeczywista relingu mieszcząca się w przedziale (Lmin; Lmax) / actual length / фактическая длина релинга в пределах (Lмин; Lмакс)

