

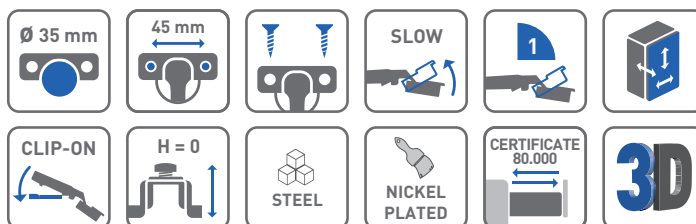
Zawias hydrauliczny ECHC  
Hydraulic cup hinge ECHC  
Гидравлическая петля ECHC



ZASTOSOWANIE / APPLICATION / ПРИМЕНЕНИЕ



PARAMETRY / CHARACTERISTICS / ХАРАКТЕРИСТИКИ



OPCJE ZESTAWU / SET OPTIONS / КОМПЛЕКТАЦИЯ

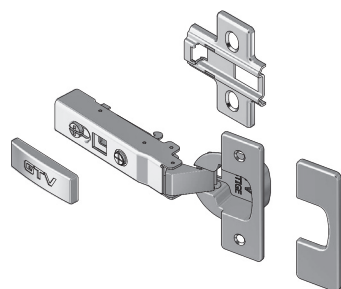


PAKOWANIE / PACKING / УПАКОВКА



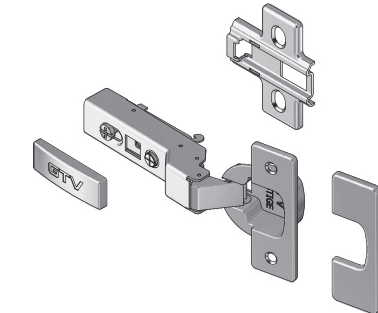
SKŁAD ZESTAWU / SET INCLUDES / КОМПЛЕКТАЦИЯ

ZAWIAS NAKŁADANY  
OVERLAY DOOR  
НАКЛАДНАЯ ПЕТЛЯ



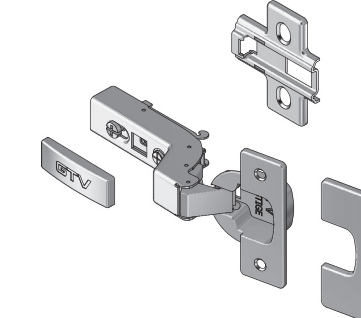
ZM-ECHC09BE0	x 4	—
ZM-ECHC09ZE0	x 2	x 2

ZAWIAS BLIŹNIACZY  
TWIN OVERLAY DOOR  
ПОЛУНАКЛАДНАЯ ПЕТЛЯ



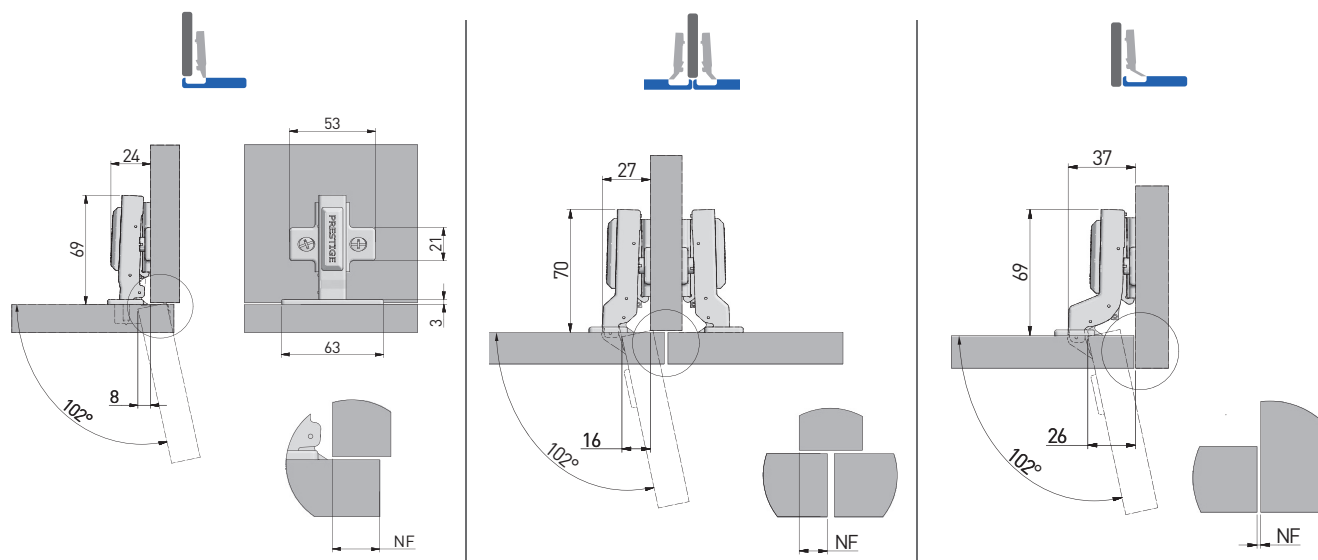
ZM-ECHC08BE0	x 4	—
ZM-ECHC08ZE0	x 2	x 2

ZAWIAS WPUSZCZANY  
INSET DOOR  
ВКЛАДНАЯ ПЕТЛЯ



ZM-ECHC07BE0	x 4	—
ZM-ECHC07ZE0	x 2	x 2

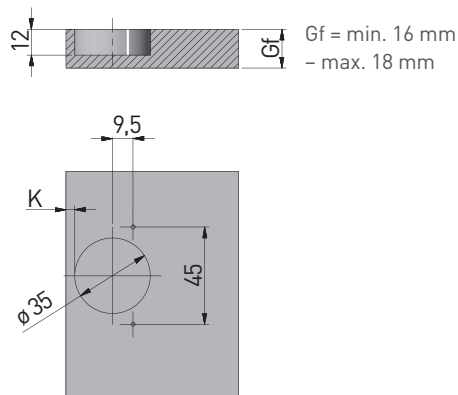
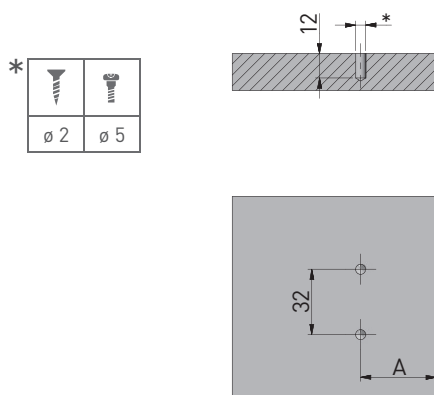
PLANOWANIE / PLANNING / ПРОЕКТИРОВАНИЕ



MONTAŻ / MOUNTING / МОНТАЖ

montaż prowadnika w korpusie  
mounting plate installation  
присадка под ответную планку

montaż puszki we froncie  
hinge cup installation  
присадка под чашку петли



A = 37	A = 37	A = 37 + 2 + Gf

NF	14	15	16	17	18	4	5	6	7	8	-4	-3	-2	-1	0
H = 0	K		3	4	5			3	4	5			3	4	5

A = odlegość prowadnika od krawędzi (mm)  
gap between mounting plate and the cabinet edge (mm)  
расстояние от ответной планки до края (мм)

NF = natożenie frontu (mm)  
front overlay (mm)  
наложение фасада (мм)

H = wysokość prowadnika  
mounting plate height  
высота ответной планки

K = odlegość puszki od krawędzi (mm)  
gap between hinge cup and cabinet edge (mm)  
расстояние от чашки петли до края (мм)

Gf = grubość frontu  
front thickness  
толщина фасада

REGULACJA / ADJUSTMENT / РЕГУЛИРОВКА



± 2 mm



± 2 mm



± 2 mm