

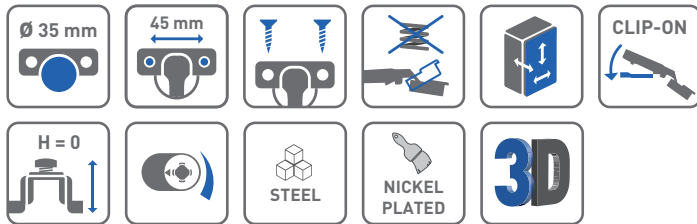
Zawias bez sprężyny COCA  
Hinge without spring COCA  
Петля без пружины СОСА



ZASTOSOWANIE / APPLICATION / ПРИМЕНЕНИЕ



PARAMETRY / CHARACTERISTICS / ХАРАКТЕРИСТИКИ



OPCJE ZESTAWU / SET OPTIONS / КОМПЛЕКТАЦИЯ



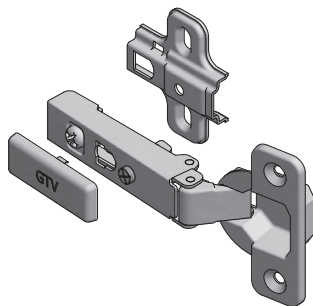
PAKOWANIE / PACKING / УПАКОВКА



SKŁAD ZESTAWU / SET INCLUDES / КОМПЛЕКТАЦИЯ



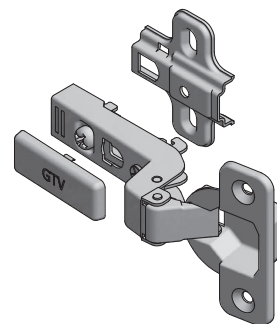
ZAWIAS NAKŁADANY  
OVERLAY DOOR  
НАКЛАДНАЯ ПЕТЛЯ



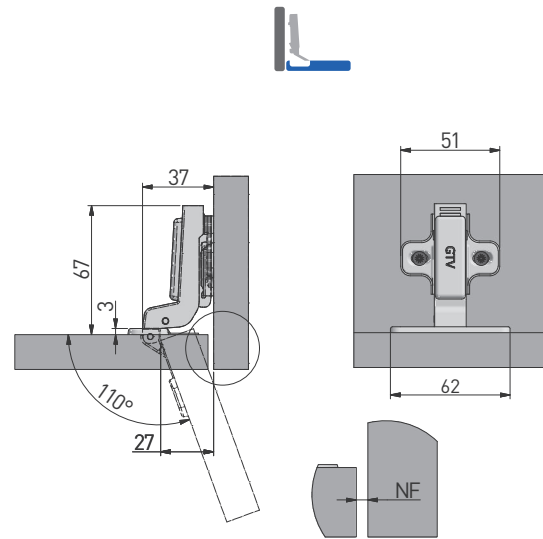
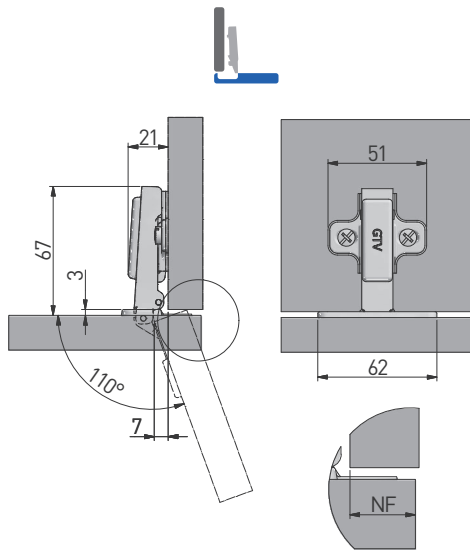
H0	ZP-COCA450-BE	—	—
	ZP-COCA450-ZE	—	x 2



ZAWIAS WPUSZCZANY  
INSET DOOR  
ВКЛАДНАЯ ПЕТЛЯ



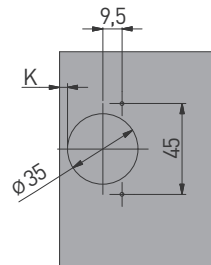
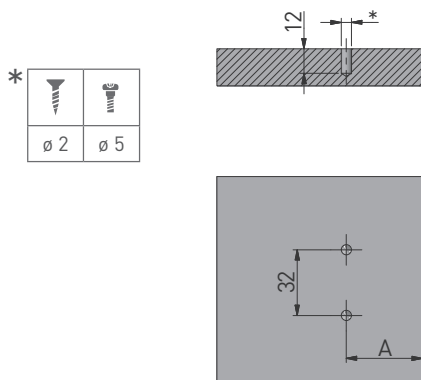
H0	ZP-COCA7450-BE	—	—



MONTAŻ / MOUNTING / МОНТАЖ

montaż prowadnika w korpusie  
mounting plate installation  
присадка под ответную планку

montaż puszki we froncie  
hinge cup installation  
присадка под чашку петли



A = 37	A = 37 + 1,5 + Gf

	NF	13 14 14 15 16 -5 -4 -3 -2 -1
H = 0	K	3 4 5 3 4 5

A = odległość prowadnika od krawędzi (mm)  
gap between mounting plate  
and the cabinet edge (mm)  
расстояние от ответной планки  
до края (мм)

NF = natożenie frontu (mm)  
front overlay (mm)  
наложение фасада (мм)

H = wysokość prowadnika  
mounting plate height  
высота ответной  
планки

K = odległość puszki od krawędzi (mm)  
gap between hinge cup and cabinet edge (mm)  
расстояние от чашки петли до края (мм)

Gf = grubość frontu  
front thickness  
толщина фасада

REGULACJA / ADJUSTMENT / РЕГУЛИРОВКА



± 2 mm



± 2 mm



± 2 mm