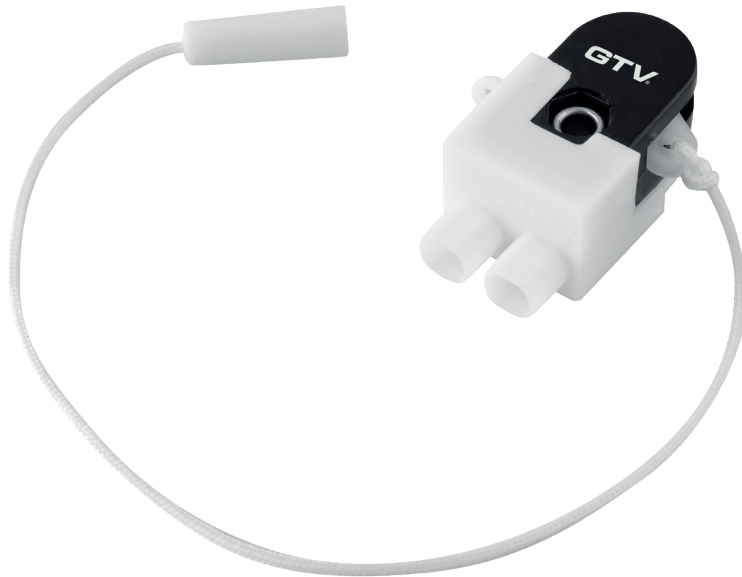


PL Włącznik sznurkowy czarno-biały

EN Pull cable switch black & white

RU Выключатель для бра и торшеров со шнуром, чёрно-белый



AE-WLSZN1-10



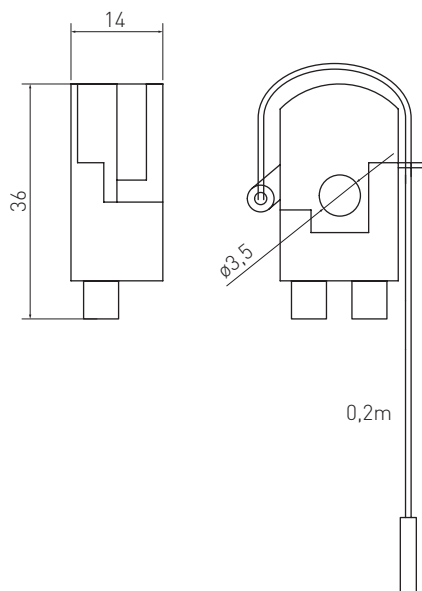
tworzywo, plastic, пластик



czarny, black, черный
biały, white, белый



Rysunek techniczny produktu | Product technical drawing | Технический чертеж



Przykładowa aranżacja | Examples of arrangements | Применение

