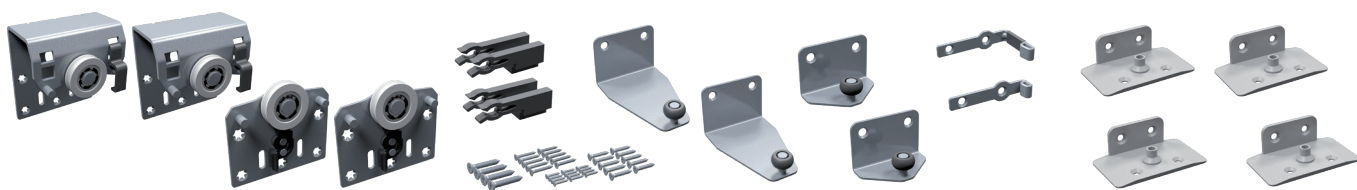
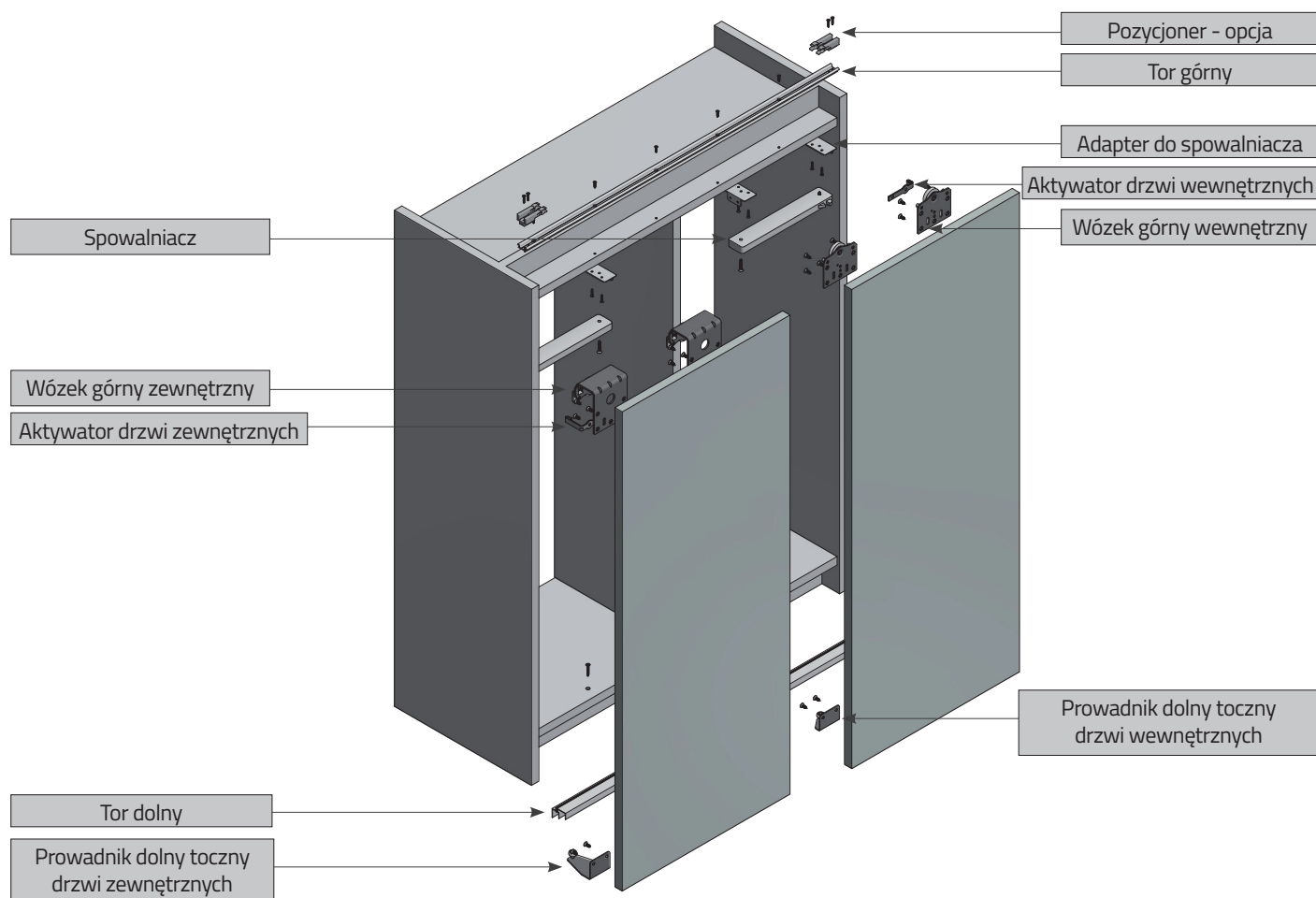
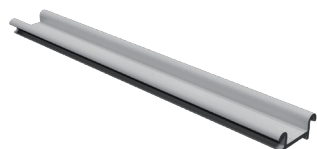


## ELEMENTY SKŁADOWE SYSTEMU

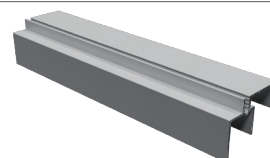


## A-SN-HSET

Zestaw OVERLINE PLUS: 2 szt. wózków zewnętrznych, 2 szt. wózków wewnętrznych, 2 szt. pozycjonerów, 2 szt. prowadników dolnych tocznych drzwi zewnętrznych, 2 szt. prowadników dolnych tocznych drzwi wewnętrznych, 1 szt. aktywatora drzwi zew., 1 szt. aktywatora drzwi wew., 4 szt. adapterów do spowalniacza, 1 zestaw wkrętów.



A-SN-TG-405-00 Tor górny (405 cm)



A-SN-TDT-405-00 Tor dolny (405 cm)



A-SN-SOFT-25 Spowalniacz 25 kg



A-SN-SOFT-40 Spowalniacz 40 kg



Łożysko kulkowe

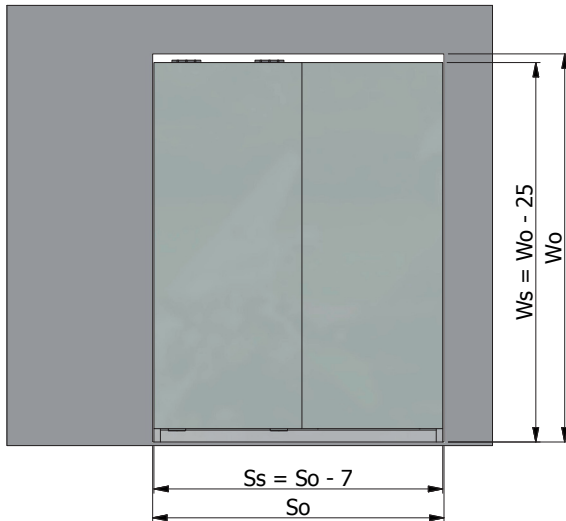


50 kg

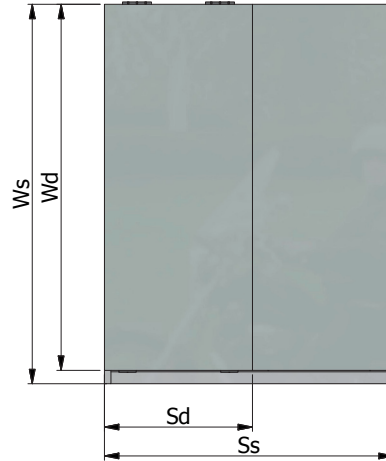


Płyta 16 - 22 mm

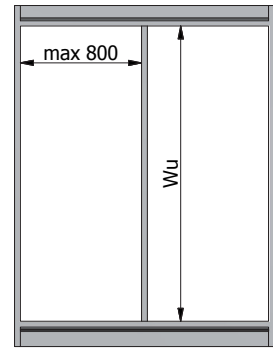
Zabudowa wnęki



Szafa wolnostojąca



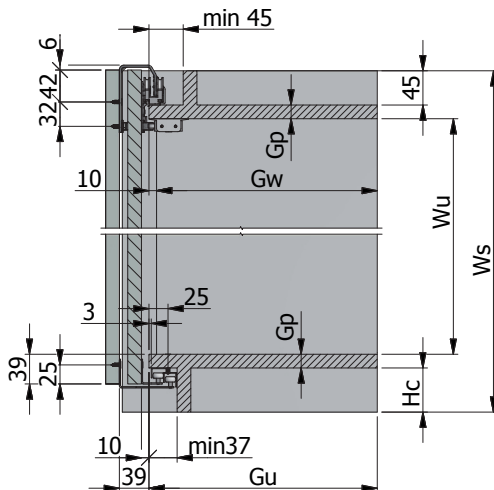
Korpus szafy



**ZALECENIA**

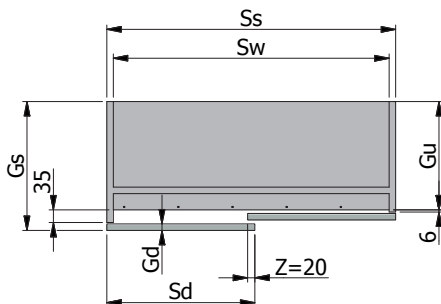
Odległość między przegrodami max. 800 mm  
Do drzwi (pow. 35 kg) zalecamy przegrody w max. odległości 650 mm

Konstrukcja wewnętrzna

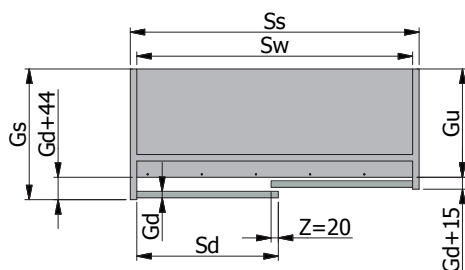


Układ drzwi

- drzwi nakładane na korpus



- drzwi wpuszczane w korpus



**OZNACZENIA**

Wo - wysokość otworu  
So - szerokość otworu  
Ws - wysokość szafy (wysokość boku szafy)  
Ss - szerokość szafy  
Gs - głębokość szafy

**DANE DO OBLICZEŃ**

Gd - grubość drzwi (16-22 mm)  
Gp - grubość płyty użytej do budowy korpusu szafy  
Hc - wysokość cokołu (min. 50 mm)

**OBLICZENIA KORPUSÓW**

Wu - wysokość użyteczna (wysokość przegrody)  
 $Wu = Ws - Hc - 2 * Gp - 45$   
Sw - szerokość wewnętrzna szafy (długość wieńca dolnego, górnego i cokołu)  
 $Sw = Ss - 2 * Gp$   
Gu - głębokość użyteczna szafy (głębokość wieńca dolnego i górnego)  
 $Gu = Gs - Gd - 44$   
Gw - głębokość przegrody  
 $Gw = Gu - 10$

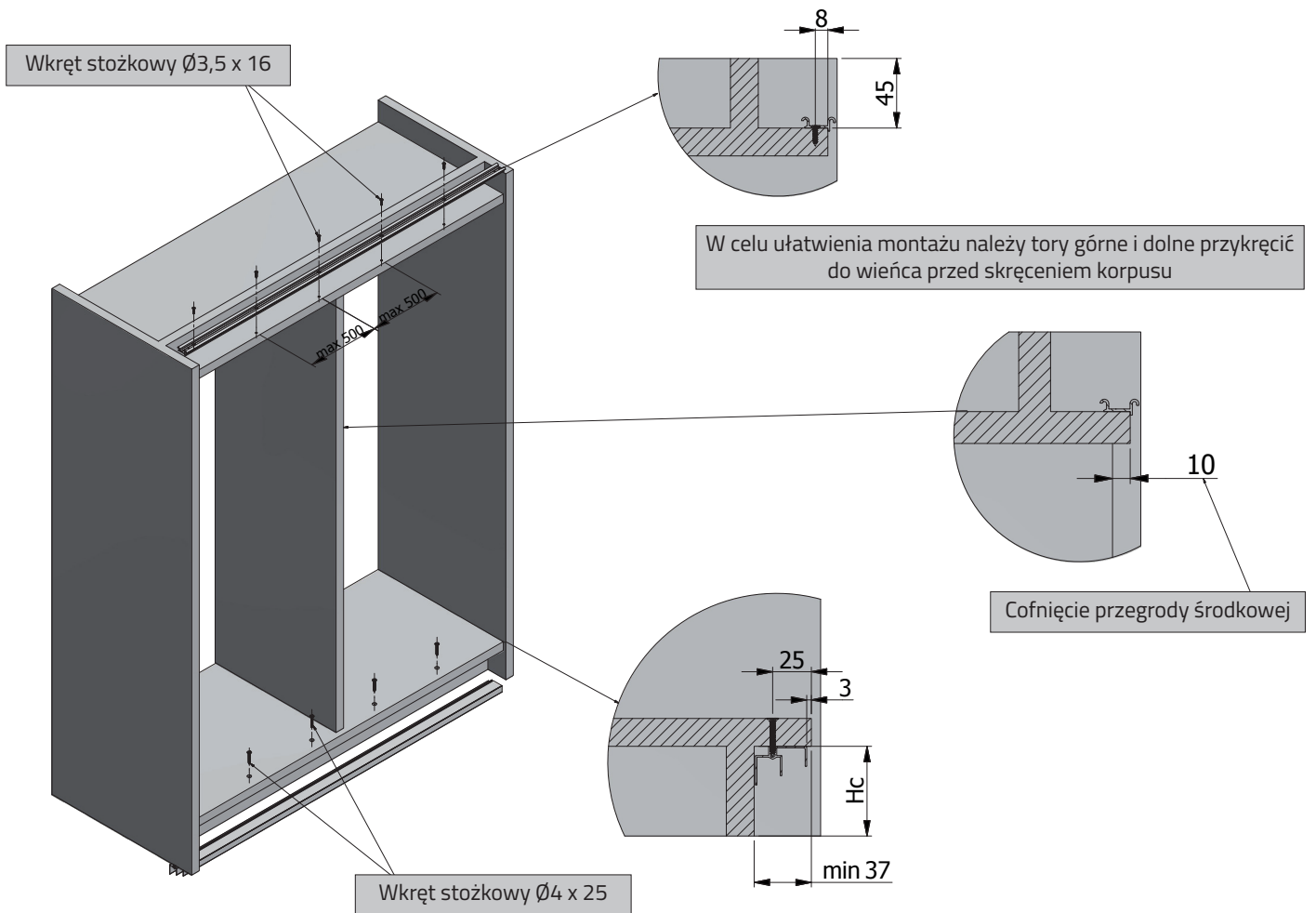
Drzwi nakładane		Drzwi wpuszczane	
bok lewy	bok prawy	bok lewy	bok prawy
$Gu + 35$	$Gu + 6$	$Gu + Gd + 44$	$Gu + Gd + 15$

**OBLICZENIA DRZWI**

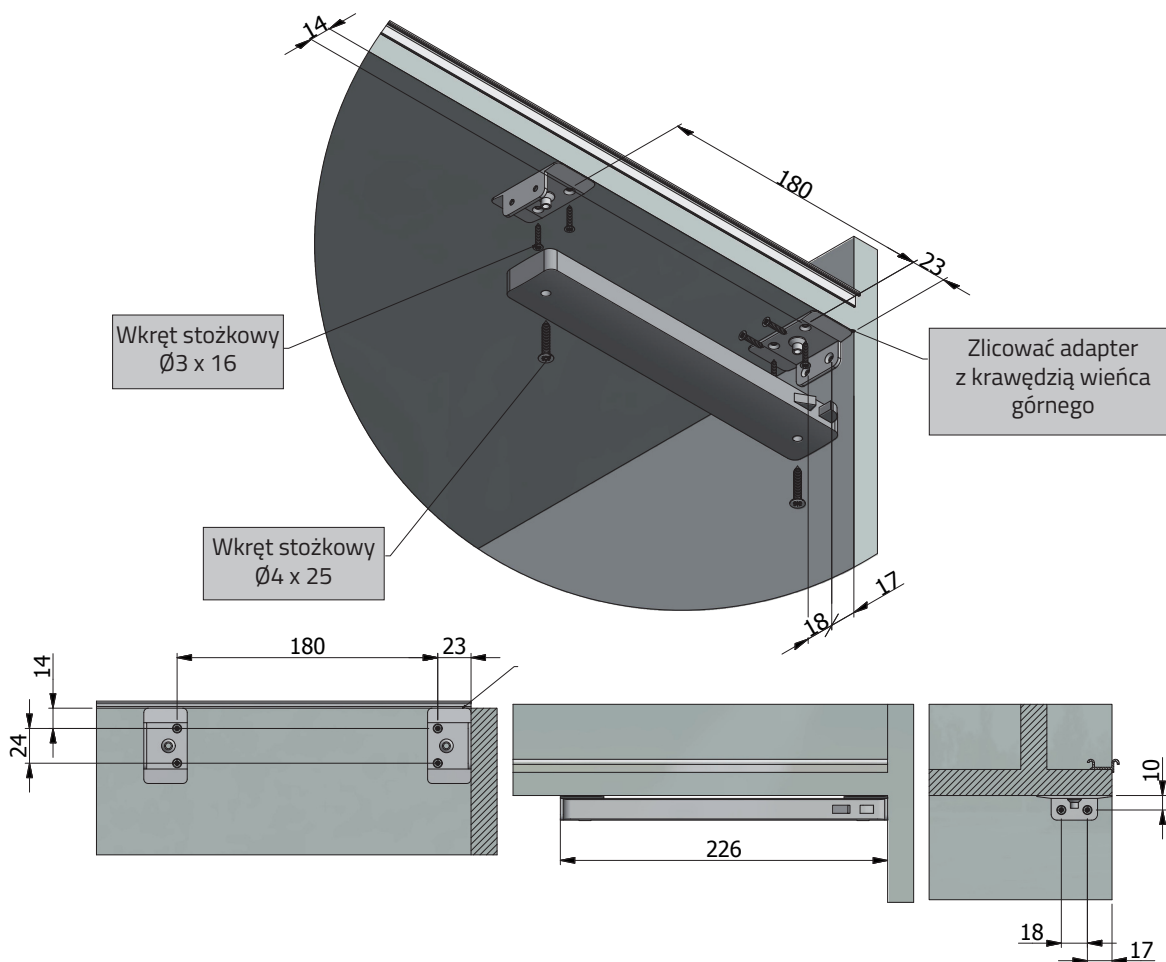
Z - zakładka (minimalna zakładka 20 mm)  
Sd - szerokość drzwi  
Wd - wysokość drzwi

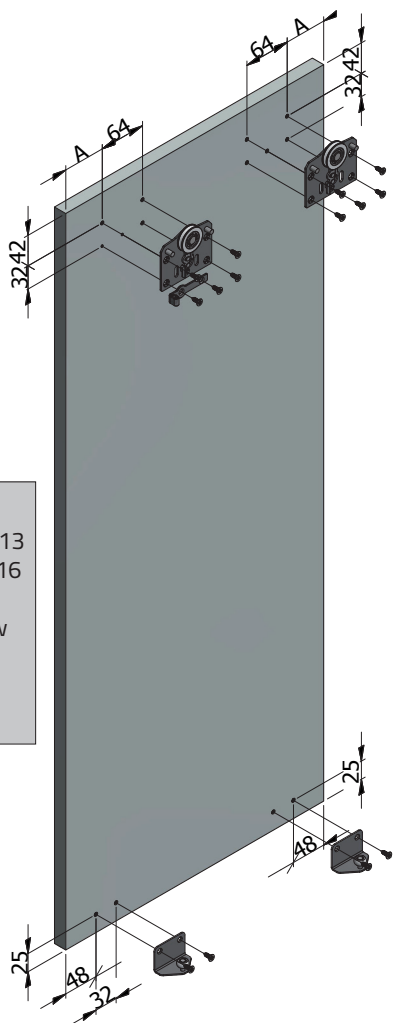
Drzwi nakładane	Drzwi wpuszczane
$Sd = (Ss + Z) / 2$	$Sd = (Ss - 2 * Gp + Z) / 2$
$Wd = Ws - Hc - Gp + 39$	

## MONTAŻ TORÓW



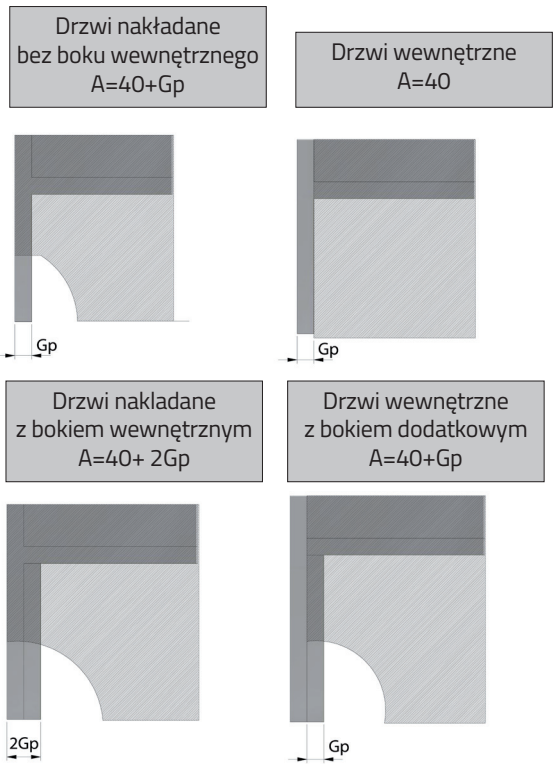
## MONTAŻ SPOWALNIACZA





A = 40 dla drzwi wpuszczanych  
 A = 40 + Gp dla drzwi nakładanych  
 Gp - grubość płyty użytej do budowy korpusu szafy

**Wkręt stożkowy:**  
 dla płyty 16 mm - Ø4 x 13  
 dla płyty 18 mm - Ø4 x 16  
 lub wkręt euro 6,3 x 16  
 (w przypadku wkrętów euro wykonać euro wykonać nawierty Ø5 i głębokości 13 mm)



## WSTAWIANIE DRZWI

