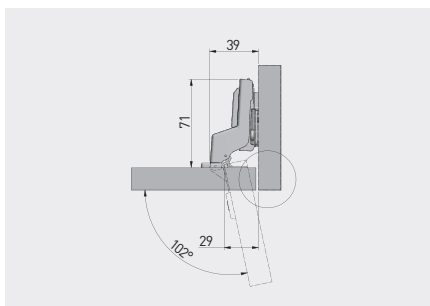
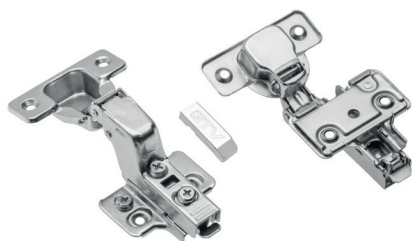


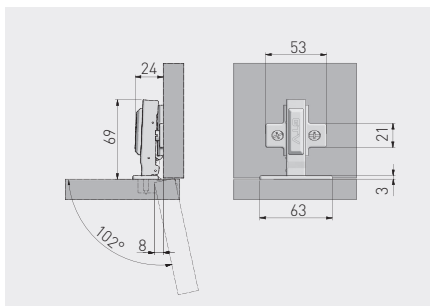
Zawias hydrauliczny SOLID PLUS, wpuszczany  
 Hydraulic cup hinge SOLID PLUS, inset door  
 Гидравлическая петля SOLID PLUS, внутренняя



ZM-DCHC07-3DBE0	H=0	—	—	nikiel nickel	stal steel
ZM-DCHC07-3DZE0		—	x 2	никель nickel	сталь steel



Zawias hydrauliczny ECHC, nakładany  
 Hydraulic cup hinge ECHC, overlay door  
 Гидравлическая петля ECHC, накладная



ZM-ECHC09BE0	H=0	x 4	—	nikiel nickel	stal steel
ZM-ECHC09ZE0		x 2	x 2	никель nickel	сталь steel

