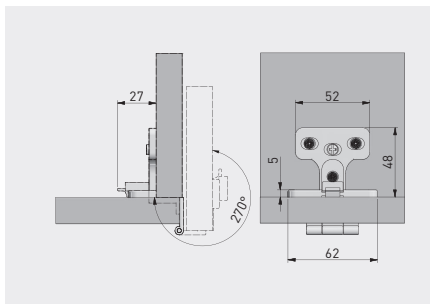
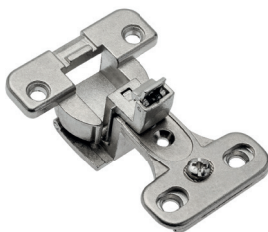


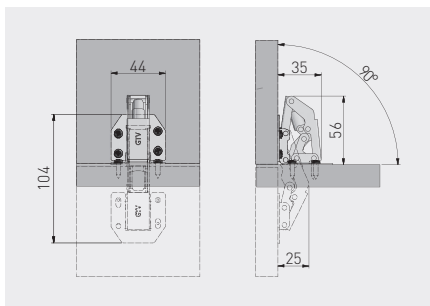
Zawias 270°, nakładany
Hinge 270°, overlay door
Петля 270°, накладная



ZP-KT0270-BE	—	—	nikiel nickel никель	ZnAl



Zawias tłoczkowy duży
Cylinder hinge large
Поршневая петля (большая)



ZT-HF-01-D00	—	—	nikiel nickel никель	stal steel сталь

