

# Кухня 3

**GTV**  
FURNITURE  
ACCESSORIES





Сучасна кухня складається з двох найважливіших елементів: **ЕРГОНОМІКИ ТА ЕСТЕТИКИ**. Кухонний простір необхідно організувати таким чином, щоб сприяти вільному переміщенню в ньому і комфортному використанню тумбочок, шухляд і всіх аксесуарів. Для того щоб повністю використати потенціал кухні, варто зосередитися на функціональних і мінімалістичних рішеннях, яким і присвячений цей каталог.



Ряд геніальних рішень допоможе нам добре спланувати кухонні зони. Варто ще на етапі проектування визначитися, як ми будемо використовувати кухню. В проектуванні простору Вам допоможуть 3D-моделі нашої продукції, доступні в системі БАЗИС-Мебельщик. Цей професійний графічний редактор надає можливість автоматичного отримання повного набору креслень, схем і специфікацій продукту. Завдяки сучасним методам обробки зображень, модуль БАЗИС-Мебельщик представляє якісне зображення розробленого виробу.

Система шухляд MODERN BOX PRO – це ергономічне та сучасне рішення для будь-якої кухні. Ідеально підходить як для невеликих приміщень, де важливий кожен вільний метр, так і для великих приміщень, де є більше варіантів розташування



# MODERN BOX PRO

Система шухляд

## Якість

Ми надаємо довічну гарантію на систему шухляд Modern Box Pro. Напрямні мають сертифікат SGS на 80 тис. циклів.

## Вільний доступ

Повне висування дозволяє отримати доступ до всього вмісту шухляди. Це спрощує доступ до глибше захованих аксесуарів.

## Оформлення

Ми пропонуємо три висоти бортів шухляд: 84 мм, 135 мм, 199 мм, та за бажанням – 167 мм. Завдяки цим варіантам можна сконструювати шухляду для столового приладдя чи шухляду з великим фасадом під мийкою.

## Soft close

Механізм плавного закривання відмінно впливає на комфорт і ергономіку в будь-який час доби.

## Навантаження

Система розрахована на навантаження до 40 кг. Тому шухляди можна заповнювати банками, пляшками, консервами, а також аксесуарами та дрібною побутовою технікою.

## Універсальна гама кольорів

Система доступна в білому та антрацитовому кольорах. Білий і сірий – найпоширеніші кольори в сучасних кухнях.

## Зручне регулювання

Завдяки прихованому регулюючому механізмі всередині шухляди ми можемо легко регулювати її положення навіть у крайніх тумбах. Крім того, бортики шухляди залишаються гладкими та естетичними.



Комплект низької шухляди „А”			
	L mm	H mm	
PB-MBPRO-KPL300A	300	84	антрацитовий
PB-MBPRO-KPL350A	350		
PB-MBPRO-KPL400A	400		
PB-MBPRO-KPL450A	450		
PB-MBPRO-KPL500A	500		
PB-MBPRO-KPL550A	550		
PB-MBPRO-KPL300A1	300		білий
PB-MBPRO-KPL350A1	350		
PB-MBPRO-KPL400A1	400		
PB-MBPRO-KPL450A1	450		
PB-MBPRO-KPL500A1	500		
PB-MBPRO-KPL550A1	550		



Комплект середньої шухляди „В”			
	L mm	H mm	
PB-MBPRO-KPL300B	300	135	антрацитовий
PB-MBPRO-KPL350B	350		
PB-MBPRO-KPL400B	400		
PB-MBPRO-KPL450B	450		
PB-MBPRO-KPL500B	500		
PB-MBPRO-KPL550B	550		
PB-MBPRO-KPL300B1	300		білий
PB-MBPRO-KPL350B1	350		
PB-MBPRO-KPL400B1	400		
PB-MBPRO-KPL450B1	450		
PB-MBPRO-KPL500B1	500		
PB-MBPRO-KPL550B1	550		



Комплект високої шухляди „С”			
	L mm	H mm	
PB-MBPRO-KPL300C	300	199	антрацитовий
PB-MBPRO-KPL350C	350		
PB-MBPRO-KPL400C	400		
PB-MBPRO-KPL450C	450		
PB-MBPRO-KPL500C	500		
PB-MBPRO-KPL550C	550		
PB-MBPRO-KPL300C1	300		білий
PB-MBPRO-KPL350C1	350		
PB-MBPRO-KPL400C1	400		
PB-MBPRO-KPL450C1	450		
PB-MBPRO-KPL500C1	500		
PB-MBPRO-KPL550C1	550		



Супутні товари:

ВАРІАНТ „Д” – 167			
	L mm	H mm	
PB-MBPRO-KPL300A	300	167	антрацитовий
PB-MBPRO-KPL350A	350		
PB-MBPRO-KPL400A	400		
PB-MBPRO-KPL450A	450		
PB-MBPRO-KPL500A	500		
PB-MBPRO-KPL550A	550		
PB-MBPRO-KPL300A1	300		білий
PB-MBPRO-KPL350A1	350		
PB-MBPRO-KPL400A1	400		
PB-MBPRO-KPL450A1	450		
PB-MBPRO-KPL500A1	500		
PB-MBPRO-KPL550A1	550		



Рейлінг			
	L mm	H mm	
PB-MBPRO-RELKW300	300		антрацитовий
PB-MBPRO-RELKW350	350		
PB-MBPRO-RELKW400	400		
PB-MBPRO-RELKW450	450		
PB-MBPRO-RELKW500	500		
PB-MBPRO-RELKW550	550		
PB-MBPRO-RELKW300-10	300		білий
PB-MBPRO-RELKW350-10	350		
PB-MBPRO-RELKW400-10	400		
PB-MBPRO-RELKW450-10	450		
PB-MBPRO-RELKW500-10	500		
PB-MBPRO-RELKW550-10	550		

Кріплення	
PB-MBPRO-ZLATYLD	антрацитовий
PB-MBPRO-ZLATYLD1	білий

Універсальна система шухляд **AXIS PRO** – це рішення, яке підходить для будь-якого типу кухні, незалежно від розміру. Їх також можна успішно використовувати в меблях ванної кімнати, вітальні, а також у гардеробах. Бренд **GTV** забезпечує широкий спектр можливостей дизайну, пропонуючи п'ять висот стандартних і внутрішніх шухляд: 69 мм, 86 мм, 120 мм, 168 мм і 200 мм.



# AXIS PRO

СИСТЕМА ШУХЛЯД

## Модний дизайн

Тонка бічна стінка шириною всього 14 мм забезпечує шухляді **AXIS PRO** простий і сучасний вигляд, а біле та антрацитове покриття системи дозволяє створювати багато незвичайних композицій. Вузька бічна стінка також забезпечує більше місця в шухляді і полегшує її.

## Комфорт у роботі та експлуатації

Використання нового механізму підвищує культуру праці з шухлядою і гарантує найвищу якість переміщення – навіть при навантаженні шухляди до 40 кг. Система плавного закриття забезпечить комфорт використання в будь-який час доби, завдяки чому шухляда закриватиметься безшумно і плавно. **AXIS PRO** – це також просте переднє регулювання фасаду у двох площинах – вертикальній та горизонтальній, що підвищує комфорт роботи з системою. Надійність і безпека в експлуатації також забезпечується довічною гарантією.

## Повне висування

Повне висування забезпечує доступ до всього вмісту шухляди, особливо якщо ви хочете мати все під рукою. Це також допомагає підтримувати порядок всередині. З системою **AXIS PRO** можна більше не перейматися, як дістати речі з найглибшої частини шухляди.

## Система Axis Pro для корпусу карго

Шухляди карго – це популярний спосіб створення міні-комори на нашій кухні. Завдяки системі **Axis Pro** ми можемо встановлювати такі шухляди навіть у вузьких місцях. Тонка бічна стінка шухляди ідеально поміститься в невеликих об'ємах, без втрат простору всередині шухляди. Завдяки високій стійкості до навантаження – до 40 кг, **AXIS PRO** становить чудову ідею для зберігання пляшок з олією, консерв і банок. Два колірних варіанти системи – білий та антрацит – підійдуть до кухонних інтер'єрів у наймодніших кольорах, тобто сірому, чорному та білому, з тонами дерев'яних акцентів.



## СВОБОДА ДИЗАЙНУ – 5 РОЗМІРІВ ВИСОТИ НА ВИБІР

### Комплект екстра-низької шухляди

Модель	Ширина (mm)	Висота (mm)	Колір
PB-AXISPRO-KPL69-450-10	450	69	білий
PB-AXISPRO-KPL69-450-60			антрацитовий
PB-AXISPRO-KPL69-500-10	500	69	білий
PB-AXISPRO-KPL69-500-60			антрацитовий



### Комплект низької шухляди

Модель	Ширина (mm)	Висота (mm)	Колір
PB-AXISPRO-KPL300A	300	86	антрацитовий
PB-AXISPRO-KPL350A	350		
PB-AXISPRO-KPL400A	400		
PB-AXISPRO-KPL450A	450		
PB-AXISPRO-KPL500A	500		
PB-AXISPRO-KPL550A	550		білий
PB-AXISPRO-KPL300A1	300		
PB-AXISPRO-KPL350A1	350		
PB-AXISPRO-KPL400A1	400		
PB-AXISPRO-KPL450A1	450		
PB-AXISPRO-KPL500A1	500		
PB-AXISPRO-KPL550A1	550		



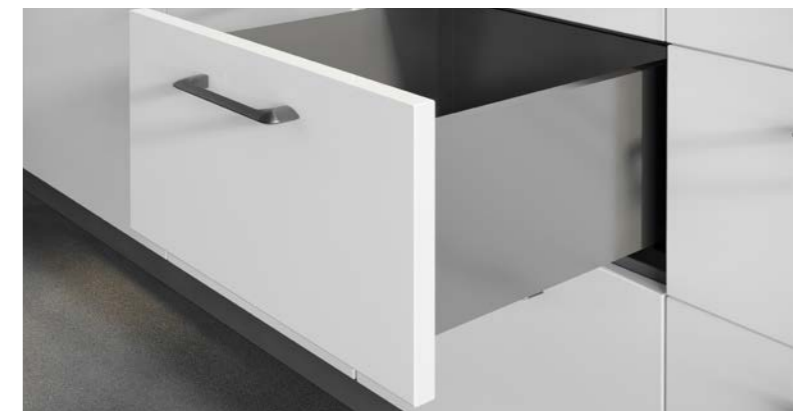
### Комплект середньої шухляди

Модель	Ширина (mm)	Висота (mm)	Колір
PB-AXISPRO-KPL300B	300	120	антрацитовий
PB-AXISPRO-KPL350B	350		
PB-AXISPRO-KPL400B	400		
PB-AXISPRO-KPL450B	450		
PB-AXISPRO-KPL500B	500		
PB-AXISPRO-KPL550B	550		білий
PB-AXISPRO-KPL300B1	300		
PB-AXISPRO-KPL350B1	350		
PB-AXISPRO-KPL400B1	400		
PB-AXISPRO-KPL450B1	450		
PB-AXISPRO-KPL500B1	500		
PB-AXISPRO-KPL550B1	550		



### Komplet szuflady wysokiejj

Модель	Ширина (mm)	Висота (mm)	Колір
PB-AXISPRO-KPL300C	300	168	антрацитовий
PB-AXISPRO-KPL350C	350		
PB-AXISPRO-KPL400C	400		
PB-AXISPRO-KPL450C	450		
PB-AXISPRO-KPL500C	500		
PB-AXISPRO-KPL550C	550		білий
PB-AXISPRO-KPL300C1	300		
PB-AXISPRO-KPL350C1	350		
PB-AXISPRO-KPL400C1	400		
PB-AXISPRO-KPL450C1	450		
PB-AXISPRO-KPL500C1	500		
PB-AXISPRO-KPL550C1	550		



### Komplet szuflady bardzo wysokiejj

Модель	Ширина (mm)	Висота (mm)	Колір
PB-AXISPRO-KPL300D	300	200	антрацитовий
PB-AXISPRO-KPL350D	350		
PB-AXISPRO-KPL400D	400		
PB-AXISPRO-KPL450D	450		
PB-AXISPRO-KPL500D	500		
PB-AXISPRO-KPL550D	550		білий
PB-AXISPRO-KPL300D1	300		
PB-AXISPRO-KPL350D1	350		
PB-AXISPRO-KPL400D1	400		
PB-AXISPRO-KPL450D1	450		
PB-AXISPRO-KPL500D1	500		
PB-AXISPRO-KPL550D1	550		



### Ефективна комора

Система Axis Pro дозволяє створити домашню комору в будь-яких умовах, незалежно від площі. Щоб отримати додаткове місце для зберігання, можна сконструювати внутрішні шухляди за допомогою з'єднань і рейлінгів.



### Екстра-низька шухляда

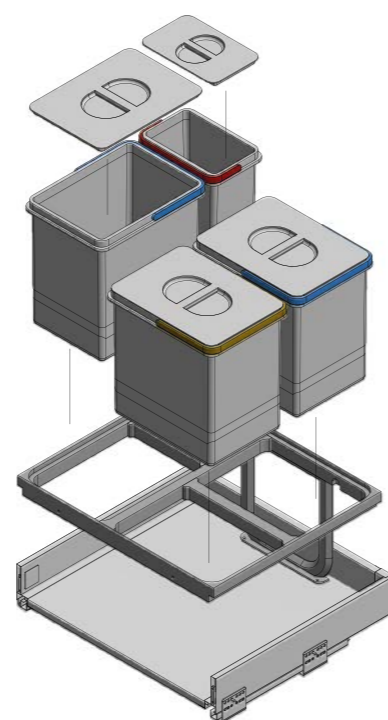
Зручна і практична шухляда Axis Pro для аксесуарів та кухонної техніки.



# MULTINO

СИСТЕМИ СОРТУВАННЯ

- > Multino New – це сучасний сортер відходів із кріпленням, вмонтований у шухляду.
- > забезпечує стабільне кріплення кошиків.
- > підвищує комфорт використання та полегшує сортування відходів.
- > усі сортери Multino можна встановити у шухляди AXIS PRO (за умови висоти фасаду понад 300 мм).



Сьогодні нікого не потрібно переконувати, що сортування сміття дуже важливе. Завдяки цьому ми дбаємо про навколишнє середовище, що має бути одним із найважливіших завдань сучасної людини. При проектуванні кухні варто пам'ятати про урни для сміття. Вони складаються з кількох контейнерів, позначених кольорами, що відповідають контейнерам для сортування – жовтим, зеленим і синім. Завдяки цьому розділяти відходи легко та приємно.

Folder	mm	Bin	Color	Material
PВ-93004162601	600	3x15 L + 1X7 L	антрацитовий	пластмаса

Folder	mm	Bin	Color	Material
PВ-91104100B5-A	600	2x15L + 2 листи для випікання	антрацитовий	пластмаса
PВ-91114100B5-A		1x15L+2X7L+2 листи для випікання		
PВ-91164100B5-A	800	3x15L+3 листи для випікання		
PВ-91634100B5V-A		3x15L + 3 листи для випікання		
PВ-91644100B5V-A	900	2x15L+2X7 + 3 листи для випікання		



# MOVIX PRO

Система зберігання

— бічне карго

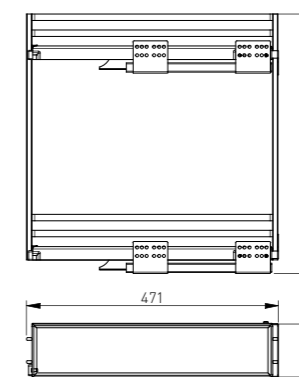
## Кошики карго

- Кошики карго для тумбочок шириною: 150, 200, 300, 400 і 500 мм
- протиковзний килимок
- строк служби напрямних 60 тис. циклів, підтвержений сертифікатом



Код	Ширина, мм	Матеріал	Колір	Матеріал
KO-150BO-60	150	оцинкована	антрацитовий	сталь
KO-200BO-60	200			
KO-300BO-60	300			
KO-400BO-60	400			
KO-500BO-60	500			
KO-150BO-01	150	оцинкована	хром	сталь
KO-200BO-01	200			
KO-300BO-01	300			
KO-400BO-01	400			
KO-500BO-01	500			

\* Виріб не містить направляючих.  
Додатковий продукт: направляючі плавного закриття PB-KO450BO-L1 і PB-KO450BO-R1.



Кухонні меблі оснащені системою карго, тобто висувною системою з полицями, ідеально підходять для зберігання кухонних аксесуарів і продуктів. Вони займають порівняно мало місця, але водночас дуже місткі. Завдяки системі карго кожен предмет має своє місце, а на кухні панує порядок. Широкий вибір розмірів гарантує, що систему GTV можна адаптувати практично до будь-якої ніші.

Подивіться,  
як встановити  
висувний куток  
MOVIX PRO







### Магічний кут **висувний:**

- > для тумби шириною 800 мм з фасадом 450 мм
- > можливість встановлення незалежного фасаду на завісах або інтегрованого з кошиком
- > навантаження до 7 кг на полицю
- > два амортизатори, які уповільнюють процес закриття

### Магічний кут **відкидний:**

- > для тумби шириною 900 мм з фасадом 450 мм
- > спеціальне кріплення фасаду з регулюванням у трьох площинах
- > навантаження: 8 кг / полиця
- > амортизатор, який уповільнюють процес закриття

### Спільні риси:

- > регульоване положення кошиків
- > безшумне закривання
- > плоский, естетичний рейлінг
- > полиці покриті протиковзним килимком
- > оформлення полиць у двох кольорах: антрацит і хром

Подивіться, як встановити **висувний** кутковий MOVIX PRO



Подивіться, як встановити **відкидний** кутковий MOVIX PRO



# MOVIX PRO

Система зберігання

— МАГІЧНИЙ КУТ

Кошики типу magic corner використовуються для зберігання кухонних аксесуарів, наприклад, каструль і сковорідок. Ми пропонуємо висувний та відкидний варіант. Magic corner дозволяють максимально оптимізувати важкодоступні місця в кутах кухні.

відкидний	KO-UMC450-01	хром	сталь	
	KO-UMC450-60	антрацитовий		
висувний	KO-WMC450-01	хром		
	KO-WMC450-60	антрацитовий		

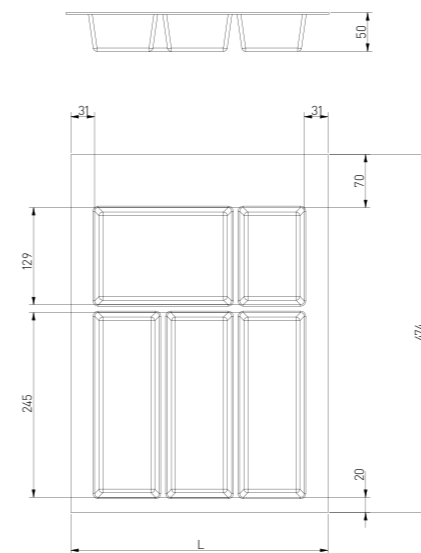
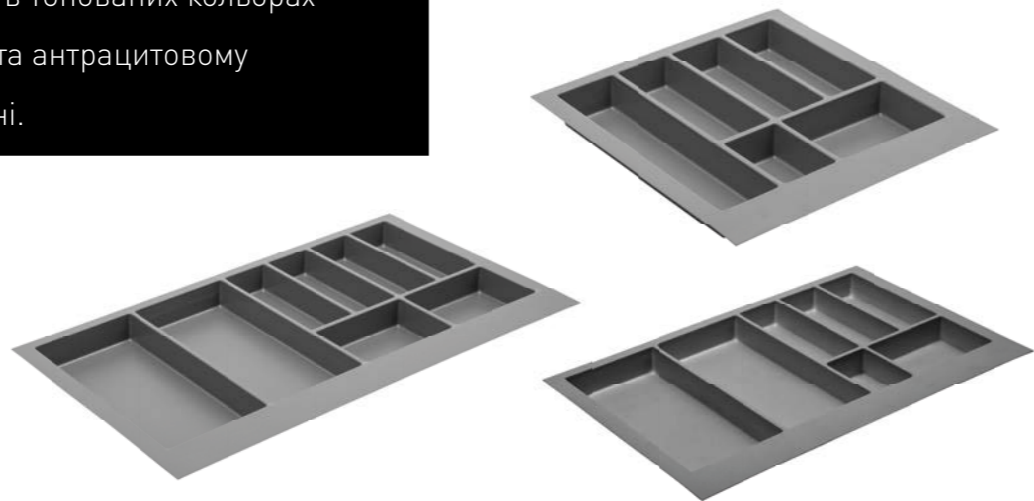




# AXISPACE

Органайзер для шухляд

- Колекція Axispace забезпечує організацію вмісту шухляди, завдяки чому речі залишаються на своїх місцях.
- Вироби з цієї серії дозволяють ефективно організувати шухляду.
- Вони підходять для будь-якого типу шухляд.
- Доступні в тонованих кольорах у білому та антрацитовому виконанні.



Model	Width (mm)	Color	Material
WK-SZ-AS-400-10	340	білий	пластмаса
WK-SZ-AS-500-10	440		
WK-SZ-AS-600-10	540		
WK-SZ-AS-800-10	740		
WK-SZ-AS-900-10	840		
WK-SZ-AS-400-60	340	антрацитовий	
WK-SZ-AS-500-60	440		
WK-SZ-AS-600-60	540		
WK-SZ-AS-800-60	740		
WK-SZ-AS-900-60	840		







# AXISPACE

КИЛИМКИ ДЛЯ ШУХЛЯД

- Протиковзні килимки для всіх типів шухляд і тумбочок – не тільки на кухні
- Завдяки їм кухонні аксесуари будуть залишатися на своєму місці, а дно шухляди не подряпається.
- Два універсальні кольори: білий і антрацит.
- Килимки доступні у 5-метровому рулоні.



	 mm		
MA-MATA-1-10	5000 x 480	білий	пластмаса
MA-MATA-1-60		антрацитовий	
MA-MATA-1-20		чорний	



- повна синхронізація роботи елементів
- для плити до 18 мм
- 3D регулювання
- м'яке закриття
- преміум клас
- сертифікований термін служби - 60 000 циклів




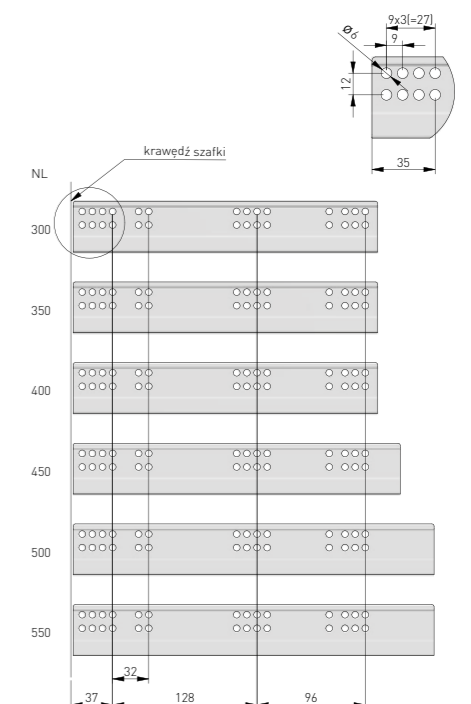
# MODERN SLIDE PRO SOFT CLOSE

направляюча нижнього монтажу

Подивіться,  
як встановити напрямну  
MODERN SLIDE PRO  
soft close



NL mm	
300	PB-3D0SHX18-300-PRO
350	PB-3D0SHX18-350-PRO
400	PB-3D0SHX18-400-PRO
450	PB-3D0SHX18-450-PRO
500	PB-3D0SHX18-500-PRO
550	PB-3D0SHX18-550-PRO





# MODERN SLIDE PRO

PUSH  
TO OPEN

направляюча нижнього монтажу


- преміальна якість
- система push to open
- синхронізація відкриття\*
- 3D регулювання
- може використовуватися для плит товщиною 16-19 мм
- сертифікований термін служби – 60 000 циклів

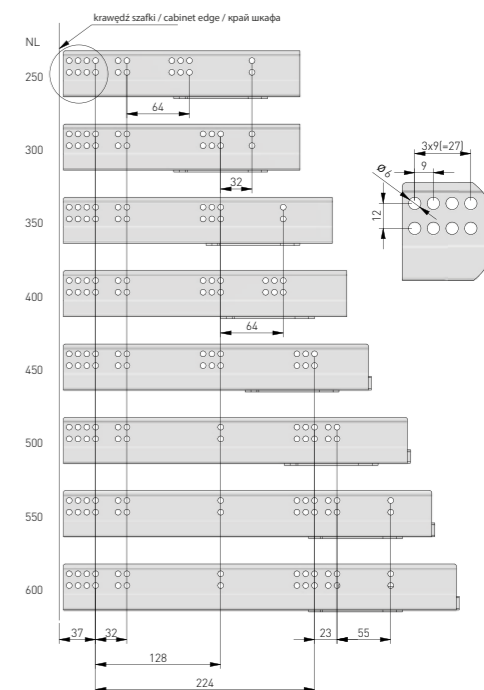
\*Важіль не входить у комплект.



Подивіться,  
як встановити  
направляючу  
MODERN SLIDE PRO  
push to open

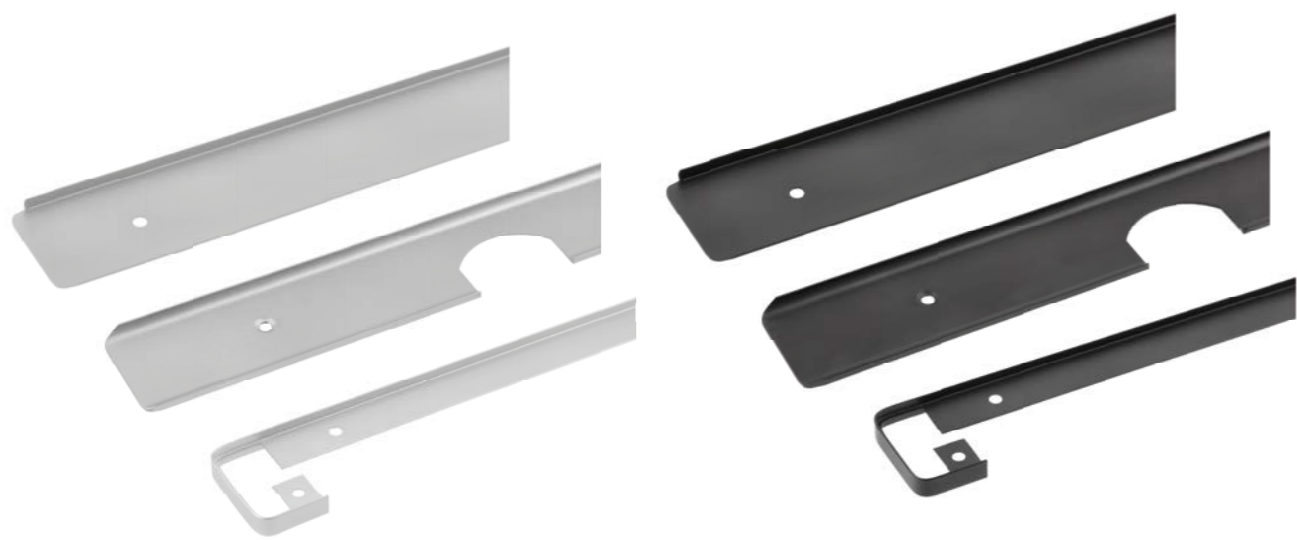


NL mm		AV mm
250	PB-3D0FP018-250-PRO	5
300	PB-3D0FP018-300-PRO	-
350	PB-3D0FP018-350-PRO	-
400	PB-3D0FP018-400-PRO	-
450	PB-3D0FP018-450-PRO	-
500	PB-3D0FP018-500-PRO	-
550	PB-3D0FP018-550-PRO	-
600	PB-3D0FP018-600-PRO	-
-	PB-SYNCHROP20-PRO	-



# ПЛАНКИ МАСКУВАЛЬНІ ДО СТІЛЬНИЦЬ

- > необхідні на кожній кухні
- > підібрані для більшості найпопулярніших стільниць
- > два універсальні кольори: чорний та алюмінієвий



		 mm		
LMB-BOCZ38L-05	Планка бічна (38 мм) ліва	600	алюміній	алюміній
LMB-BOCZ38P-05	Планка бічна (38 мм) права			
LMB-KAT38-05	Кутова планка (38 мм)			
LMB-SZCZ38-05	Щілинна планка (38 мм)			
MB-BOCZ38L-20M	Планка бічна (38 мм) ліва		чорний	
LMB-BOCZ38P-20M	Планка бічна (38 мм) права			
LMB-KAT38-20M	Кутова планка (38 мм)			
LMB-SZCZ38-20M	Щілинна планка (38 мм)			

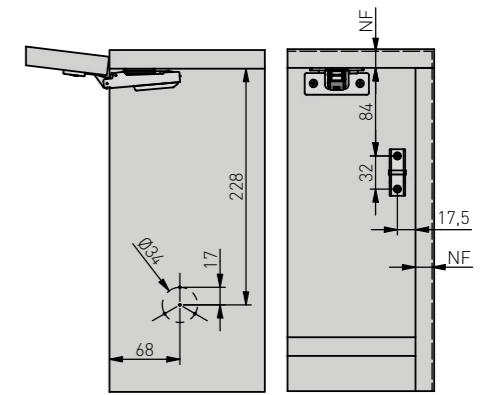


# ПІДЙОМНИК МІНІЛІФТ NEW

- > проста збірка і регулювання
- > м'яке і безшумне закривання фасадів
- > сумісність із завісами ZP-COCA і ZM-ECNC
- > плавне регулювання плеча
- > підходить для тумбочок з мінімальною глибиною 170 мм
- > використовується з однієї або обох сторін, залежно від розміру фасаду

Підйомний механізм MINILIFT призначений для кріплення фасадів. Ідеально підходить для складання невеликих і верхніх шаф – забезпечуючи зручний доступ до їх вмісту та безпечне використання. MINILIFT відрізняється модним мінімалістичним дизайном. Підйомальний механізм можна встановити з тихим закриттям та механізмом push to open. Завдяки опції push to open, тобто натискання на передню частину – шафа відкривається легко і не вимагає встановлення ручок. З іншого боку, тихе закриття – запобігає гучному звуку від закриття фасаду.

	Розміри фасаду		Вага фасаду	Рекомендована кількість підйомників (шт.)
	Висота	Ширина		
PD-MINILIFTNEW-LIGHT	300-400 мм	500-800 мм	2-3 кг	1
PD-MINILIFTNEW-LIGHT-20	300-400 мм	500-1000 мм	3,1-4 кг	2
PD-MINILIFTNEW-MEDIUM	300-450 мм	500-1000 мм	3,5-4,5 кг	1
PD-MINILIFTNEW-MEDIUM-20	300-450 мм	500-1200 мм	5,5-7,5 кг	2
PD-MINILIFTNEW-STRONG	380-550 мм	500-1200 мм	5-6 кг	1
PD-MINILIFTNEW-STRONG-20	380-550 мм	500-1200 мм	6,5-10 кг	2

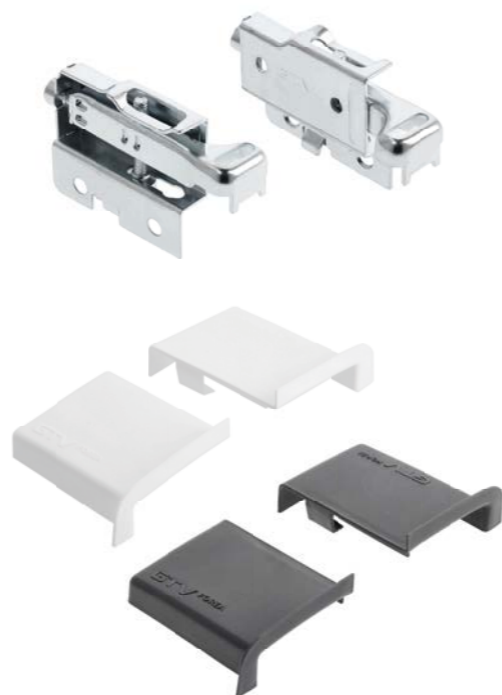




# FORZA

Підвіс для меблів

- > полегшує монтаж підвісних тумбочок
- > закріплений на них корпус є надзвичайно стійким, це дуже важливо для високих і сильно навантажених тумбочок
- > підвіс FORZA гарантує безпеку використання кухонних меблів
- > вантажопідйомність 150 кг / комплект
- > можливість регулювання у двох площинах
- > сучасний дизайн заглушок



Найпопулярнішою системою кріплення для підвісних меблів, що дозволяє максимально використовувати простір в будинку, є монтажна шина і навіси. Меблева заглушка FORZA є ідеальним естетичним доповненням до навісів. Крім своєї естетичної функції, вона також забезпечує захист механізму підвіски від потрапляння всередину води та інших речовин. Виготовлена з пластику. Доступна у двох найпопулярніших кольорах: чорному та білому, що робить її ідеальним рішенням для будь-яких меблів.

Подивіться,  
як встановити підвіс  
FORZA



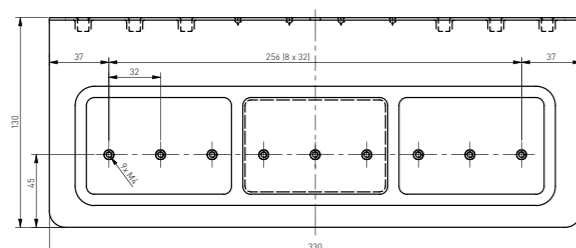
підвіс	ZK-FORZA-ZAW-KPL	оцинкована	сталь
заклушка	ZK-FORZA-ZAS-KPL-010	білий	пластмаса
	ZK-FORZA-ZAS-KPL-020	чорний	





# MORE SPACE КРОНШТЕЙН ДЛЯ ШУХЛЯД У ЦОКОЛІ

Шухляда у цоколі дозволяє максимально використовувати простір на кухні. Місце, що залишилося під тумбою, можна використовувати, встановивши шухляду для різних кухонних аксесуарів. Чудовою ідеєю може бути використання напрямних push to open, що ще більше вплине на ергономіку шухляди.



- > можливість конструювання шухляди на основі кулькових напрямних, нижнього кріплення та систем шухляд
- > монтажні отвори з метричною різьбою M4
- > відстань між отворами за стандартом 32 мм
- > кронштейн із сталі товщиною 1,5 мм
- > мінімальна висота для установки: 135 мм

PB-WSPCOK	330	оцинкована	сталь



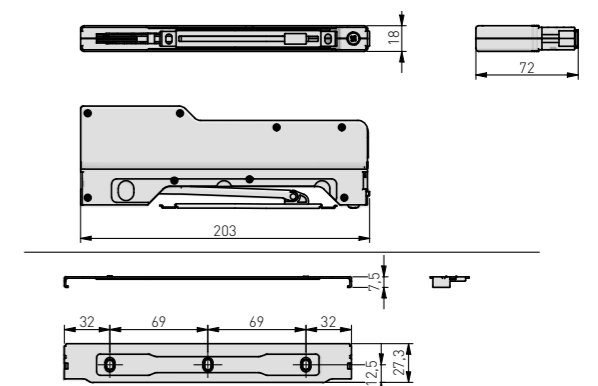
# СИСТЕМА SOFT MOVE

Soft Move буде корисним в класичних підвісних тумбочках, особливо рекомендовано для кухні, де комфорт і ергономіка повинні бути на першому місці. Для Soft Move не потрібні ручки, тому це відмінне рішення для мінімалістів, які цінують економний простір.

**Подивіться,**  
як встановити систему  
SOFT MOVE



- > інноваційне поєднання механізмів soft close та push to open
- > механізм адаптований до ваги фасаду від 4 кг до 7,5 кг
- > мінімальна ширина фасаду повинна бути 300 мм
- > працює з безпружинними завісами: накладними, утопленими та подвійними - сумісний із завісами GTV: COCA: ZP-COCA-450-BE, P-COCA7450-BE
- > простий монтаж і спосіб використання



ZM-OTBOX



чорний



нержавіюча сталь, пластик



- > набір горизонтальних і вертикальних планок
  - > чотири варіанти дизайну та чотири наймодніші кольори: білий, чорний, матова сталь та алюміній
- за допомогою Vello можна сконструювати шухляди і тумбочки без ручок, отримуючи суцільну, гладку лінію фасадів меблів.

Подивіться,  
як використати  
VELLO



Планки VELLO монтуються також до внутрішніх стінок корпусу, як і до перегородок, у яких слід виконати фрезерування. У додатковому варіанті можна також виконати фрезерування на бічних плитах корпусу – у такому разі варто використати естетичні заглушки. Виготовлені з високоякісного алюмінію планки VELLO доступні з довжиною 3000 і 4100 мм. Виріб можна довіль-

но обрізати до необхідної довжини. При створенні кухні без ручок з гладкою лінією фасадів не слід забувати про кільцевий профіль, який використовується у тумбочках над стільницею кухні як освітлення і невидима ручка. Делікатно освітлюючи робочу поверхню чи мийку, він становить дуже практичне доповнення кухонного гарнітуру.

# VELLO

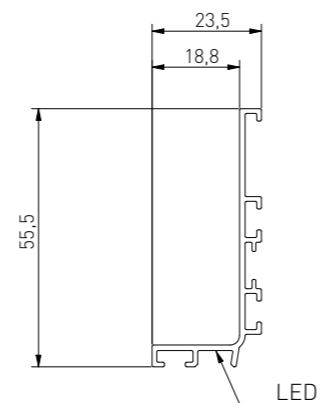
Система без ручок

# ГОРИЗОНТАЛЬНИЙ Г-ПРОФІЛЬ

- профіль монтується безпосередньо над робочою поверхнею
- використання LED-стрічки дозволяє освітити внутрішній простір верхніх шухляд і тумбочок, розташованих під нижньою частиною профілю.



Рекомендована заглушка  
**PA-OSMLGLAXMIC3M-00N**  
для LED-стрічки.



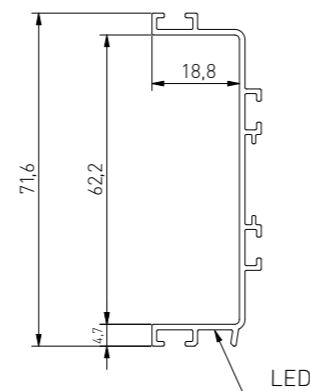
	C mm	L mm					
			алюміній	матована стал	білий	чорний матовий	алюміній
для різання	3000		PA-VELLO-L3M-05	PA-VELLO-L3M-06	PA-VELLO-L3M-10	PA-VELLO-L3M-20M	12
	4100		PA-VELLO-L4M-05	PA-VELLO-L4M-20M	PA-VELLO-L4M-10	PA-VELLO-L4M-06	

# ГОРИЗОНТАЛЬНИЙ С-ПРОФІЛЬ

- > ідеальний профіль для використання між двома шухлядами, що дає нам можливість відкривати шухляди зверху та знизу
- > завдяки функції LED ми можемо освітити внутрішню частину ящика під профілем.



Рекомендована заглушка  
**PA-OSMLGLAXMIC3M-00N**  
для LED-стрічки.



	C mm	L mm					
			алюміній	матована стал	білий	чорний матовий	алюміній
для різання	3000		PA-VELLO-C3M-05	PA-VELLO-C3M-06	PA-VELLO-C3M-10	PA-VELLO-C3M-20M	12
	4100		PA-VELLO-C4M-05	PA-VELLO-C4M-20M	PA-VELLO-C4M-10	PA-VELLO-C4M-06	



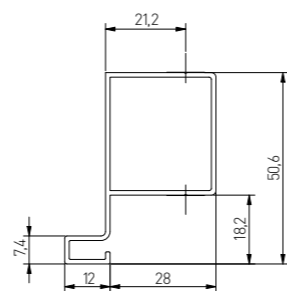
# ВЕРТИКАЛЬНИЙ Т-ПРОФІЛЬ

## ОДИНАРНИЙ

Профіль сконструйований для відкриття без ручки тумбочки типу карго. Використовується для відкриття одинарної тумбочки.



C mm	L mm	матеріал	колір	колір	колір	колір	колір
для різання	3000	алюміній	матована стал	білий	чорний матовий	алюміній	8
		PA-VELLO-TJ3M-05	PA-VELLO-TJ3M-06	PA-VELLO-TJ3M-10	PA-VELLO-TJ3M-20M		

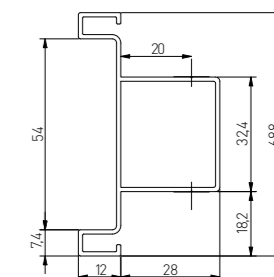


## ПОДВІЙНИЙ

Профіль використовується для відкриття без ручки тумбочок типу карго. Завдяки подвійній конструкції можна відкрити дві окремі тумбочки.










C mm	L mm	матеріал	колір	колір	колір	колір	колір
для різання	3000	алюміній	матована стал	білий	чорний матовий	алюміній	8
		PA-VELLO-TD3M-05	PA-VELLO-TD3M-06	PA-VELLO-TD3M-10	PA-VELLO-TD3M-20M		





# ОСВІТЛЕННЯ У L- І С-ПРОФІЛЯХ

- > У профілі С та L можна використати LED-стрічку шириною 5 мм з пропозиції GTV (коди наведено нижче).
- > для стрічки варто вибрати мікрозаглушку молочного кольору PA-OSMLGLAXM3M-00 довжиною 3 м.

			
LD-2835-600-5MM-20-ZB	12 VDC 6,6 W/m	750 lm/m	 6500 K
LD-2835-600-5MM-20-NE4			 4000 K
LD-2835-600-5MM-20-CB			 3200 K

## Додаткові продукти – вимикачі:



AE-WBBUNI-10DIM



AE-WBCUNI-10DIM



AE-WBEZDB-10S



AE-WBEZDC-10S





- Маленька компактна розетка – це ідеальне рішення для невеликих приміщень: для домашніх письмових столів, молодіжних кімнат і кухонь.
- Можливість використання перевернутого (для підвісних тумбочок) і бічного (до бічних стінок) кріплення
- Широка гама кольорів



Меблеві розетки, встановлені в стільниці, вносять в простір нову якість, підвищують комфорт й ергономічність роботи. Естетично оформлені розетки є елементом оснащення письмового столу, переговорного столу або кухонної стільниці. Завдя-

ки розміщенню в стільниці вони делікатно поєднуються із її площиною, не займаючи зайвого місця. Розетки оснащені елегантними кришками для захисту від попадання вологи та забруднення. У закритому положенні розетки стають невидимими.

# AVARO

Меблева розетка





# 1

Ми **експерт** у виробництві  
меблевої фурнітури та  
світлодіодного  
освітлення LED.

# 25

Ми надаємо функціональні  
та сучасні рішення вже  
**понад 25 років.**

# 50

Продукція з логотипом GTV  
представлена на **більш ніж 50  
ринках**, в Європі, Азії, Америці  
та Африці.

# 8500

Ми пропонуємо одне з найбільших портфоліо на ринку, що складається  
з **понад 8500 продуктів.** У нашому широкому асортименті представлені такі  
групи товарів, як: петлі, системи для шухляд, ручки, системи для гардеробів,  
кухонні та офісні аксесуари, фурнітура для розсувних дверей, а також  
світлодіодне освітлення LED.

Цей каталог був створений компанією GTV Poland. Відповідно до чинного законодавства та вимог ринку, компанія GTV Poland залишає за собою право вносити зміни до асортименту запропонованого товару. Дана публікація несе інформаційно-ознайомлювальний характер і не є комерційною пропозицією у розумінні права. Компанія не несе відповідальності за можливі колірні розбіжності, помилки та неточності.



вул. Пшеяздова 21,  
05-800 Прушкув  
Польша

tel.: + 48 22 44 47 272  
fax: +48 22 444 75 01  
e-mail: [info@gtv.com.pl](mailto:info@gtv.com.pl)



[gtv\\_ukraina](https://www.instagram.com/gtv_ukraina)

