

GTV



СИСТЕМА БЕЗ РУЧОК VELLO

VELLO

Тенденція до мінімалістично облаштованого простору, який не пригнічує, а навпаки – дозволяє нам віднайти рівновагу, зберігається уже впродовж багатьох сезонів. Прагнучи відповідати зростаючим потребам, ми створили систему VELLO, яка дозволить сконструювати кухню повністю без ручок.



VELLO це набір горизонтальних і вертикальних панелей, доступних у чотирьох орнаментах і чотирьох наймодніших кольорах: білому, чорному, матовому сталевому і алюмінієвому. За їхньою допомогою можна сконструювати шафли і тумбочки без ручок, отримуючи суцільну, гладку лінію фасадів меблів.

Завдяки горизонтальним планкам системи VELLO у нас є можливість підсвітки вмісту шухляд та усіх тумбочок, розміщених відразу під профілем. Завдяки цій функції ми отримуємо повністю освітлений корисний простір.

Профілі VELLO монтуються також до внутрішніх боків корпусу, як і до перегородок, у яких слід виконати фрезерування. У додатковому варіанті можна також виконати фрезерування на бічних плитах корпусу – у такому разі варто використати естетичні заглушки.

Виготовлені з високоякісного алюмінію профілі VELLO доступні з довжиною 3000 і 4000 мм. Продукт можна довільно обрізати до необхідної довжини.

При створенні кухні без ручок з гладкою лінією фасадів не слід забувати про кільцевий профіль, який використовується у тумбочках над стільницею кухні як освітлення і невидима ручка. Делікатно освітлюючи робочу поверхню чи мийку, він становить дуже практичне доповнення кухонного гарнітуру.





Горизонтальний L-профіль

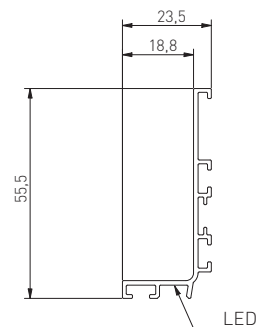
Профіль монтується безпосередньо над робочою поверхнею, а використання LED-стрічки дозволяє освітити внутрішній простір верхніх шухляд і тумбочок, розташованих під нижньою частиною профілю.



Рекомендована заглибка
PA-OSMLGLAXMIC3M-00N
 для LED-стрічки.

Профілі

	 C mm	 L mm						
			алюміній	матова сталь	білий	матовий чорний	алюміній	12
можливість нарізки	3000	4100	PA-VELLO-L3M-05	PA-VELLO-L3M-06	PA-VELLO-L3M-10	PA-VELLO-L3M-20M		
			PA-VELLO-L4M-05	PA-VELLO-L4M-06	PA-VELLO-L4M-10	PA-VELLO-L4M-20M		





Горизонтальний С-профіль

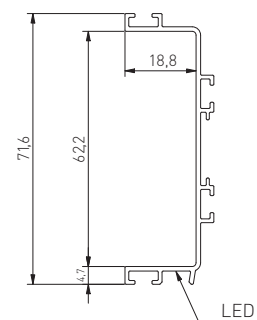
Профіль є ідеальним для використання між двома шухлядами, забезпечуючи нам можливість відкривання шухляд зверху та знизу. Завдяки функції LED ми можемо освітити внутрішній простір шухляди, розташованої під нижньою частиною профілю.



Рекомендована заглибка
PA-OSMLGLAXMIC3M-00N
 для LED-стрічки.

Профілі

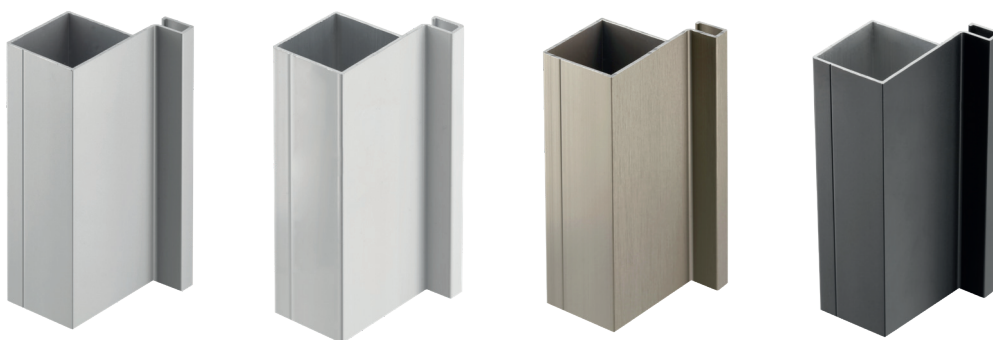
	 C mm	 L mm						
			алюміній	матова сталь	білий	матовий чорний	алюміній	12
можливість нарізки	3000	4100	PA-VELLO-C3M-05	PA-VELLO-C3M-06	PA-VELLO-C3M-10	PA-VELLO-C3M-20M		
			PA-VELLO-C4M-05	PA-VELLO-C4M-06	PA-VELLO-C4M-10	PA-VELLO-C4M-20M		





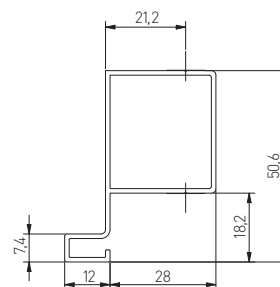
Вертикальний Т-профіль, одинарний

Профіль сконструйований для відкривання без ручки тумбочки типу карго. Використовується для відкривання одинарної тумбочки.



Профілі

	C mm	L mm				
			алюміній	матова сталь	білий	матовий чорний
можливість нарізки	3000		PA-VELLO-TJ3M-05	PA-VELLO-TJ3M-06	PA-VELLO-TJ3M-10	PA-VELLO-TJ3M-20M
					алюміній	8



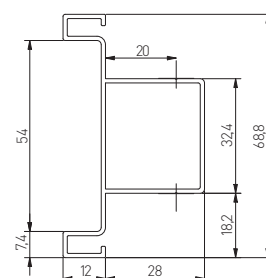
Вертикальний Т-профіль, подвійний

Профіль використовується для відкривання без ручки тумбочок типу карго. Завдяки подвійній конструкції можна відкрити дві окремі тумбочки.



Профілі

	C mm	L mm				
			алюміній	матова сталь	білий	матовий чорний
можливість нарізки	3000		PA-VELLO-TD3M-05	PA-VELLO-TD3M-06	PA-VELLO-TD3M-10	PA-VELLO-TD3M-20M
					алюміній	8



Освітлення у L- і С-профілях



У профілі С та L можна використати LED-стрічку шириною 5 мм з пропозиції GTV (коди наведено нижче). До стрічки варто підібрати мікрозаглушку молочного кольору 3 м. PA-OSMLGLAXM3M-00



LD-2835-600-5MM-20-ZB	12 VDC 6,6 Wm	750 lm/m	● 6500 K
LD-2835-600-5MM-20-NE4			● 4000 K
LD-2835-600-5MM-20-CB			● 3200 K

Додаткові продукти - вимикачі:



AE-WBBUNI-10DIM



AE-WBCUNI-10DIM



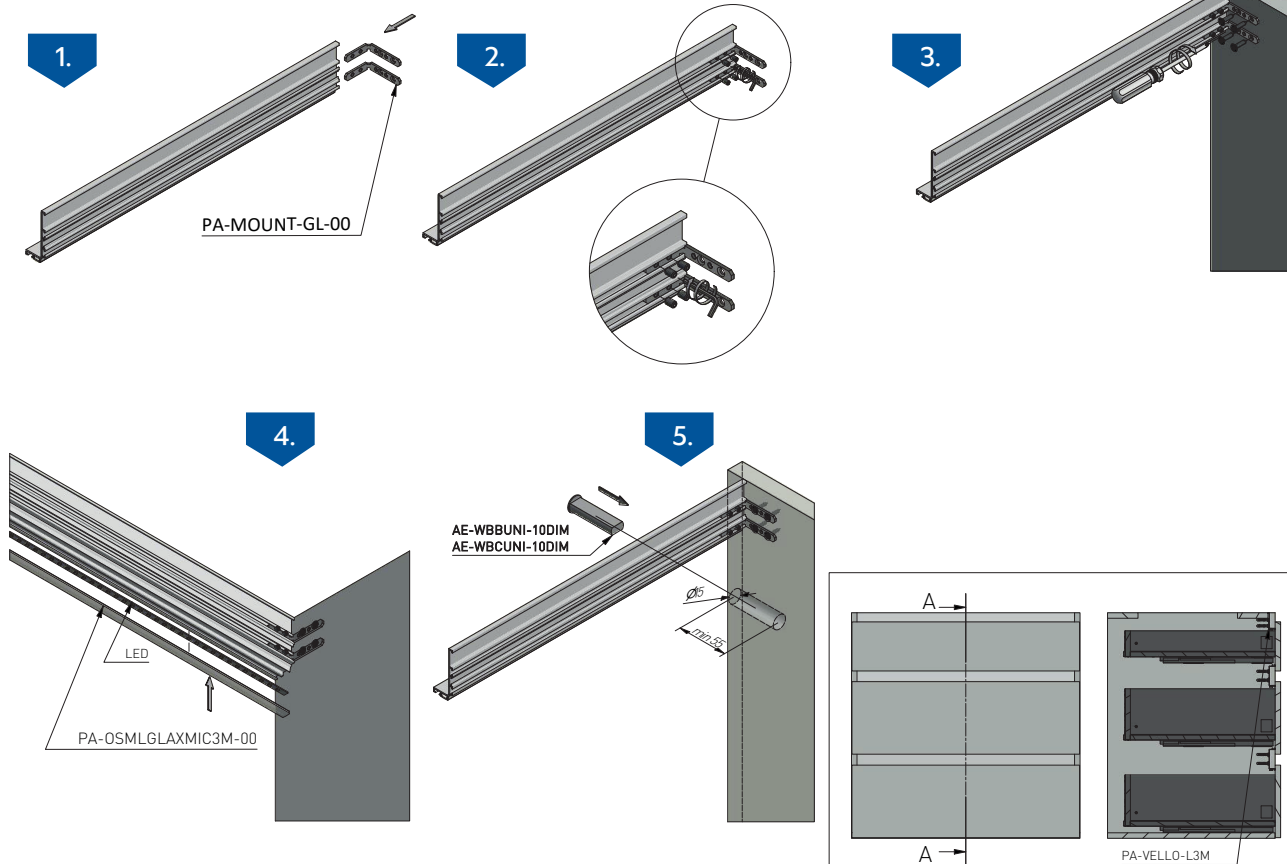
AE-WBEZDB-10S



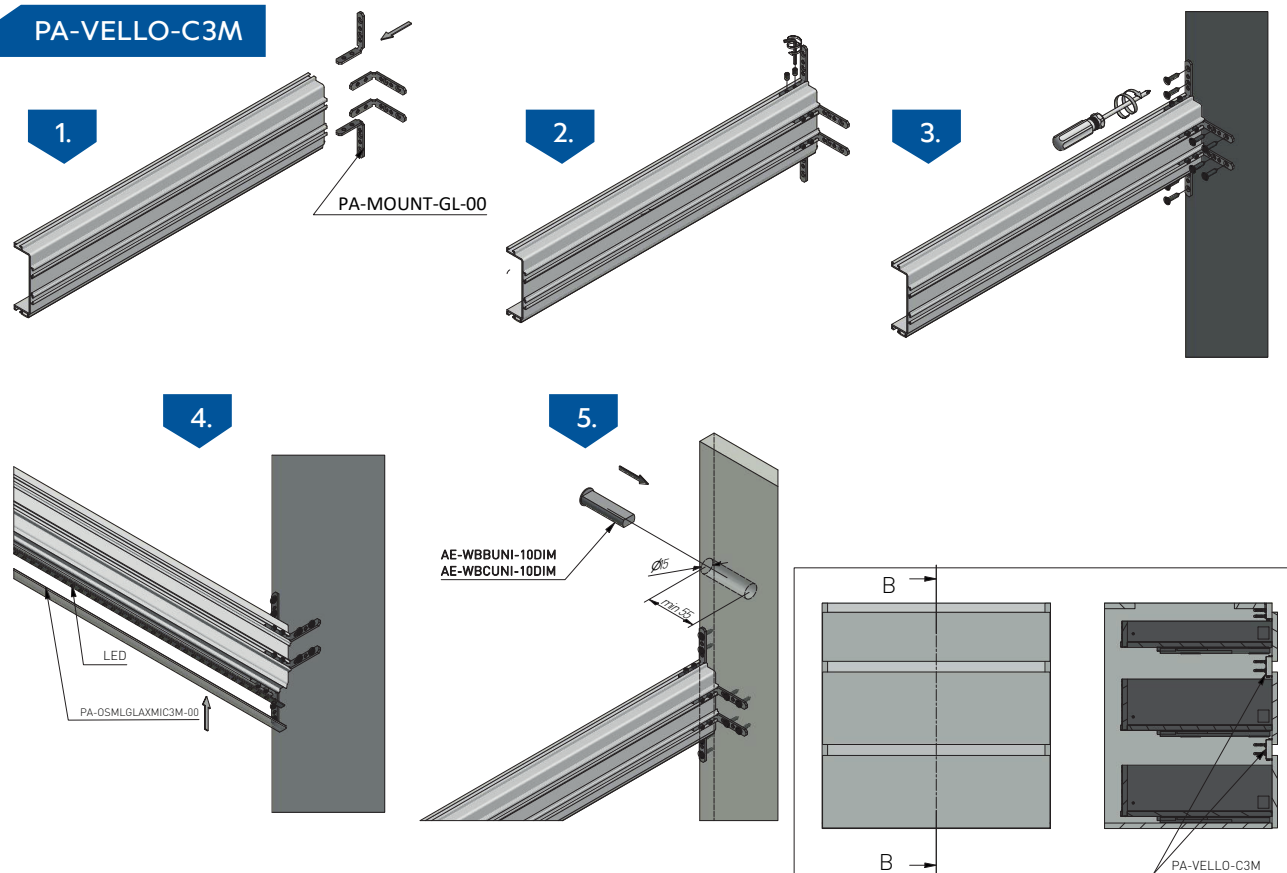
AE-WBEZDC-10S

На наведеному нижче кресленні продемонстровано можливість монтажу профілів до стін корпусу без необхідності використання заглушок. Це варіант для тих, хто цінує суцільну поверхню меблів

PA-VELLO-L3M



PA-VELLO-C3M



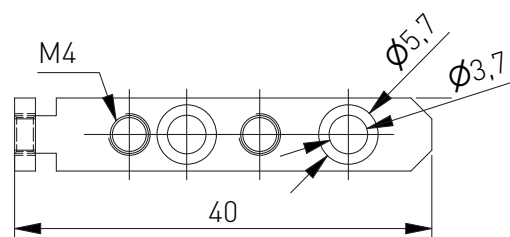
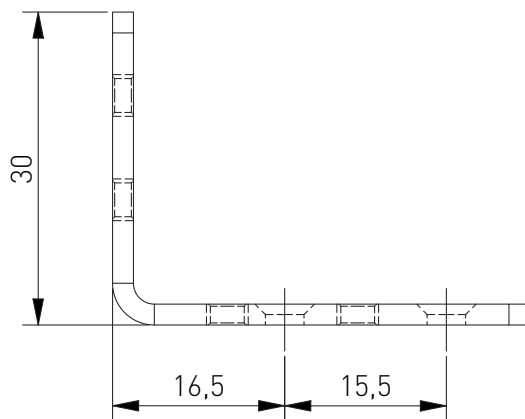
Кріплення системи Vello



PA-MOUNT-GL-00

Кріплення забезпечує встановлення горизонтальних планок С і L як всередині стінок корпусу, так і в перегородки. Кріплення водночас може використовуватися для з'єднання двох профілів горизонтально під прямим кутом.

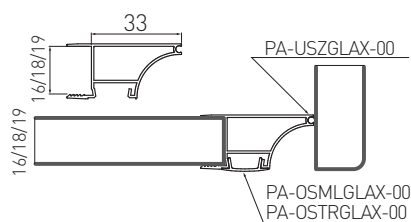
У комплекті містяться чотири метричні гвинти М4 для стабілізації з'єднувального елемента у профілі (два на профіль). Два отвори з фаскою використовуються для приховування шурупів по дереву (не входять до комплекту кріплення). Упаковка – 50 комплектів у коробці.





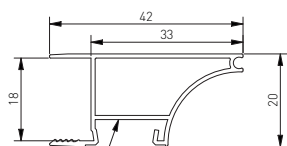
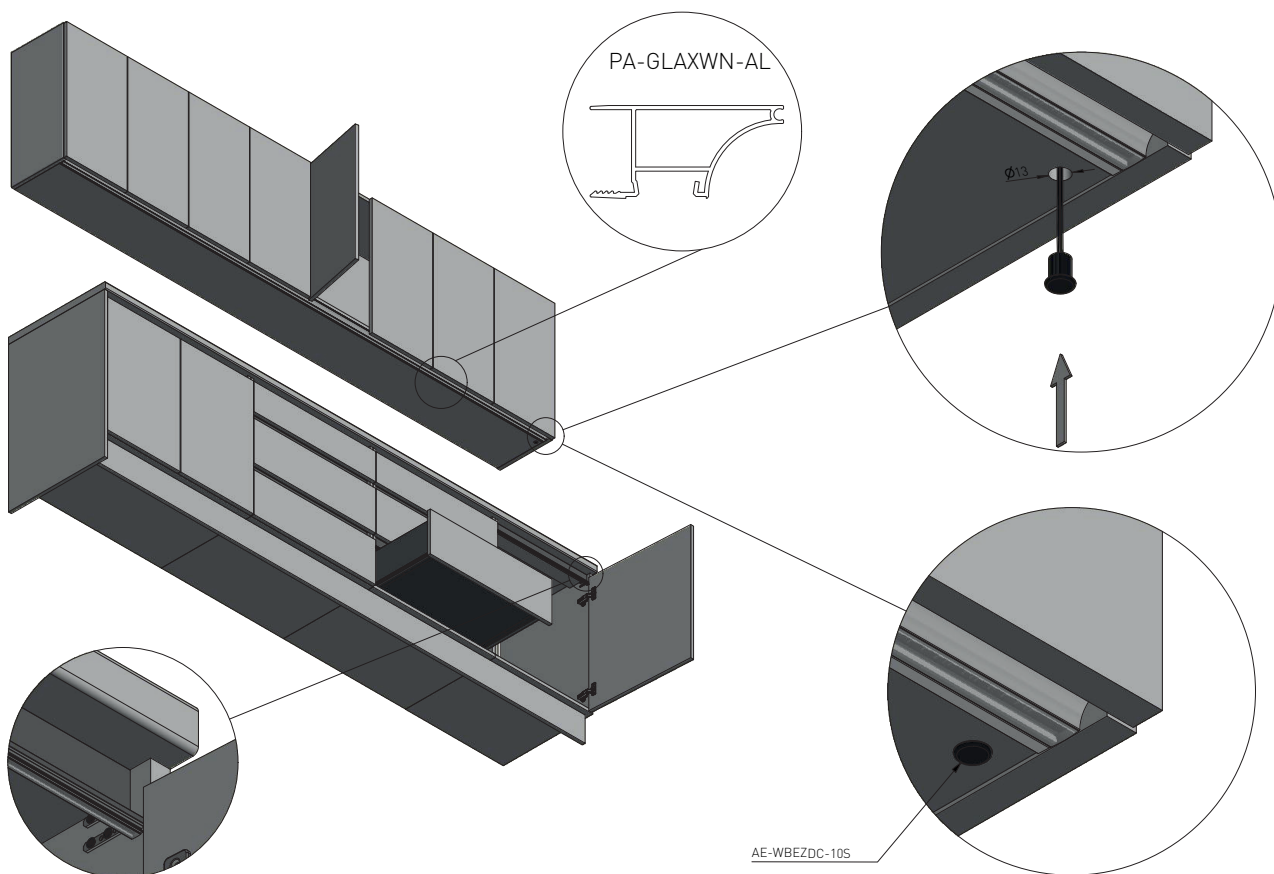
Торцевий профіль

Плавну лінію тумбочок можна отримати, встановлюючи по нижньому краю кільцевий профіль GLAX. Це продукт два-в-одному – він заміняє ручку і водночас підсвічує стільницю.



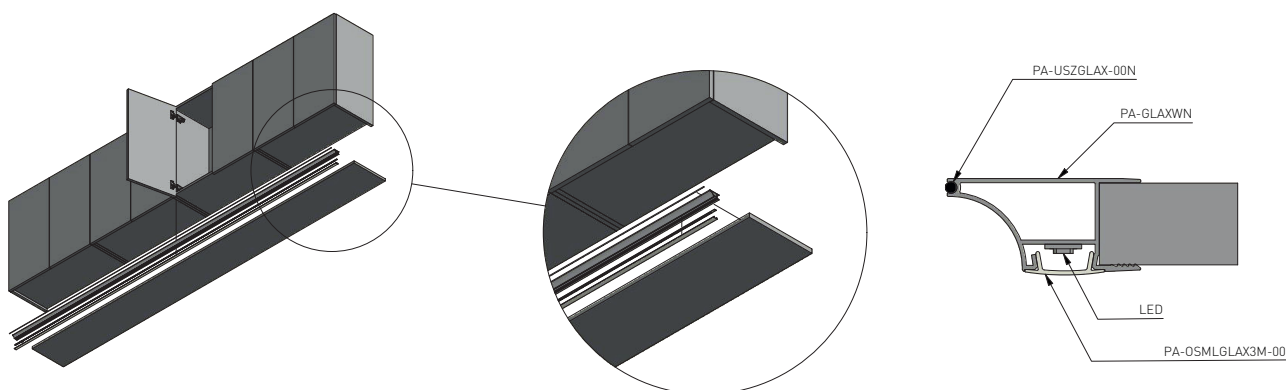
Icon: Folder	Icon: BOARD mm	Icon: L m	Icon: i	Icon: Recycle	Icon: Recycle
PA-GLAXWN-AL	18	2	Профіль	срібло	алюміній
PA-GLAXWN3M-AL		3		чорний	
PA-GLAXWN3M-AL-20M				білий	
PA-GLAXWN3M-AL-10				іпox	
PA-GLAXWN3M-AL-06					
PA-OSMLGLAX-00	-	2	Кришка	слонова кістка	PC
PA-OSTRGLAX-00	-	3		прозорий	
PA-OSMLGLAX3M-00	-			слонова кістка	
PA-OSTRGLAX3M-00	-			прозорий	
PA-USZGLAX-00N	-	10	Ущільнення	чорний	EPDM
PA-USZGLAX-10N	-			білий	

Для профілю можна використовувати будь-яку стрічку GTV Lighting разом із кришкою

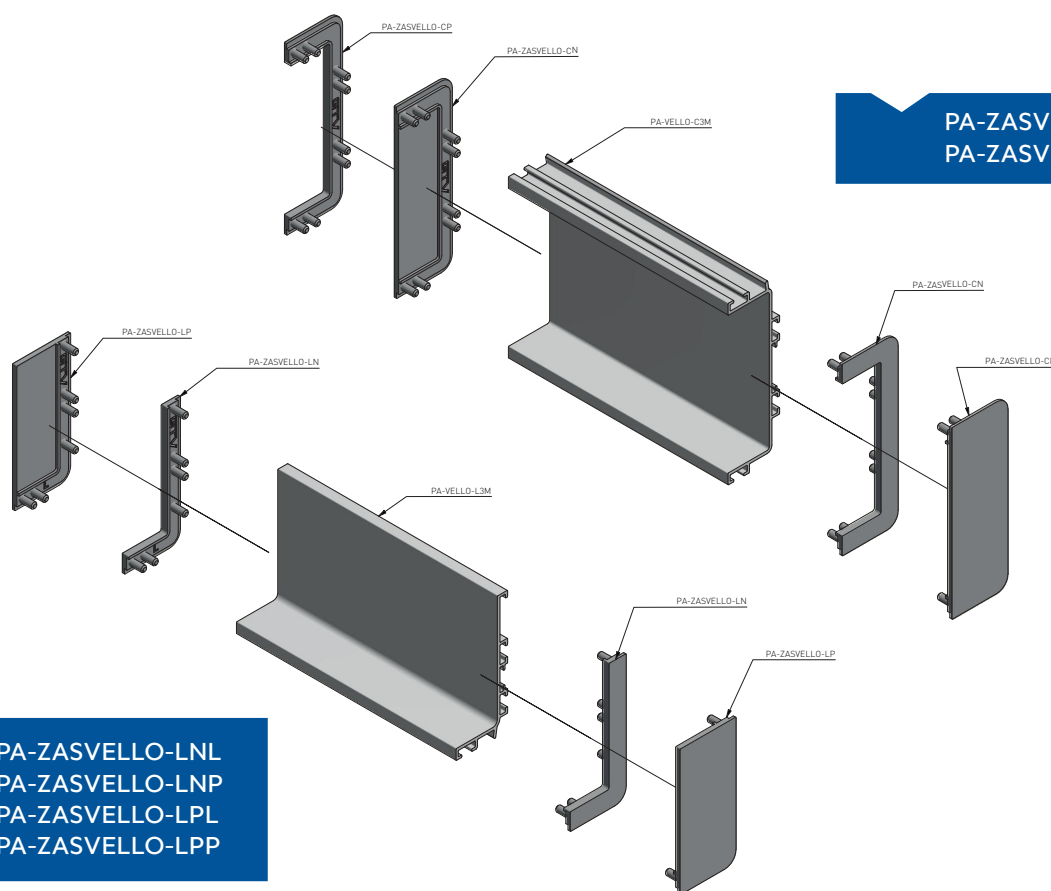


Клейка поверхня стрічки LED

PA-GLAXWN-AL	Профіль GLAX, довжина 2 м, срібло
PA-GLAXWN3M-05	Профіль GLAX, довжина 3 м, срібло
PA-GLAXWN3M-20M	Профіль GLAX, довжина 2 м, чорний
PA-GLAXWN3M-10	Профіль GLAX, довжина 3 м, білий
PA-GLAXWN3M-06	Профіль GLAX, довжина 2 м, inox



Заглушки системи Vello



Ми виготовляємо заглушки за допомогою 3D-друку, далі вони лакуються під колір профілю. У випадку L-профілю у нас є права і ліва заглушка у повному чи неповному варіантах. Заглушка для С-профілю є симетричною, у повному чи неповному варіантах.

Кожен тип заглушки ми пропонуємо у чотирьох колористичних варіантах, підібраних до профілю.

Заклушки для кутового профілю L

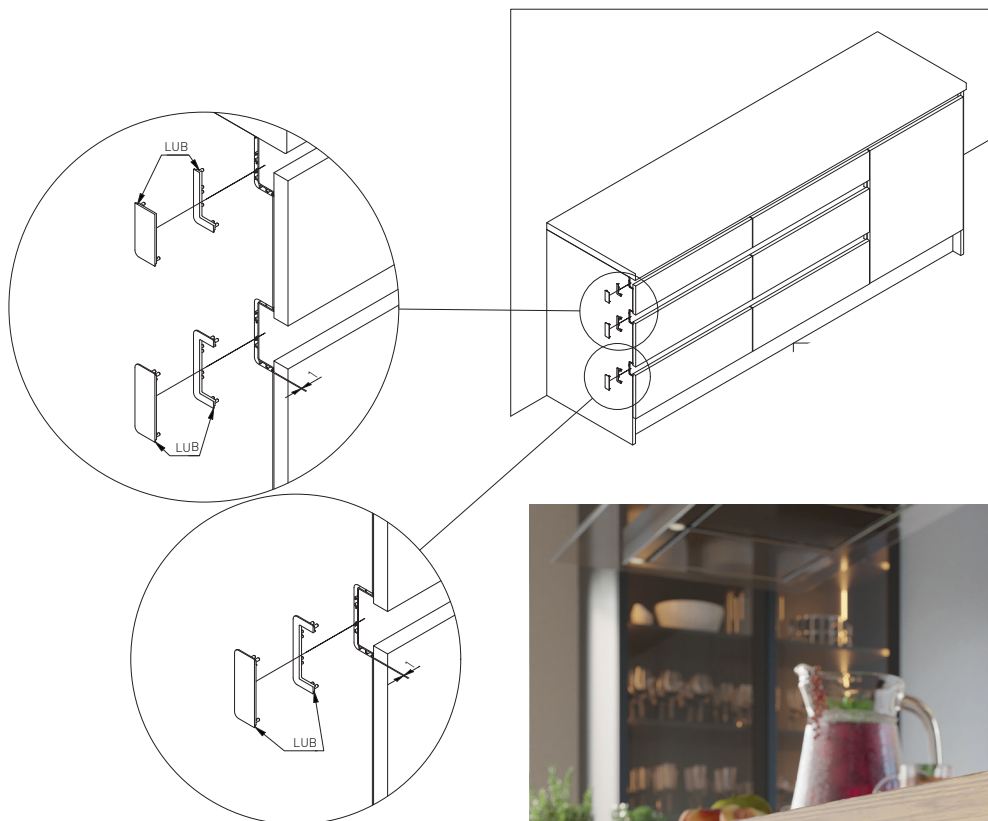
алюміній	матова сталь	білий	матовий чорний	пластмаса	10
PA-ZASVELLO-LNL-05	PA-ZASVELLO-LNL-06	PA-ZASVELLO-LNL-10	PA-ZASVELLO-LNL-20M		
PA-ZASVELLO-LNP-05	PA-ZASVELLO-LNP-06	PA-ZASVELLO-LNP-10	PA-ZASVELLO-LNP-20M		
PA-ZASVELLO-LPL-05	PA-ZASVELLO-LPL-06	PA-ZASVELLO-LPL-10	PA-ZASVELLO-LPL-20M		
PA-ZASVELLO-LPP-05	PA-ZASVELLO-LPP-06	PA-ZASVELLO-LPP-10	PA-ZASVELLO-LPP-20M		

Заклушки для кутового профілю С

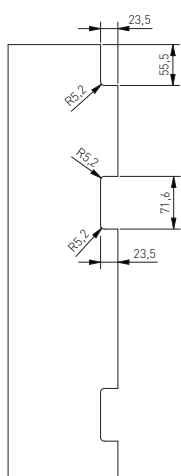
алюміній	матова сталь	білий	матовий чорний	пластмаса	10
PA-ZASVELLO-CN-05	PA-ZASVELLO-CN-06	PA-ZASVELLO-CN-10	PA-ZASVELLO-CN-20M		
PA-ZASVELLO-CP-05	PA-ZASVELLO-CP-06	PA-ZASVELLO-CP-10	PA-ZASVELLO-CP-20M		


Фрезерування боків під заглушки

ВАРІАНТ - Фрезерування + заглушки



Розміри фрезерування для профілів





Vello пасуватиме до кухні будь-якої площі – і малої, і великої. Це ідеальне рішення для кухні у стилі лофт чи індастріал, з темними фасадами. Чудово впишеться у модну сіризу – від світлої до антрацитової. Біла класична кухня з робочою поверхнею кольору теплого дерева також є добрим місцем для Vello. Завдяки універсальності цієї системи, для неї не існує обмежень.

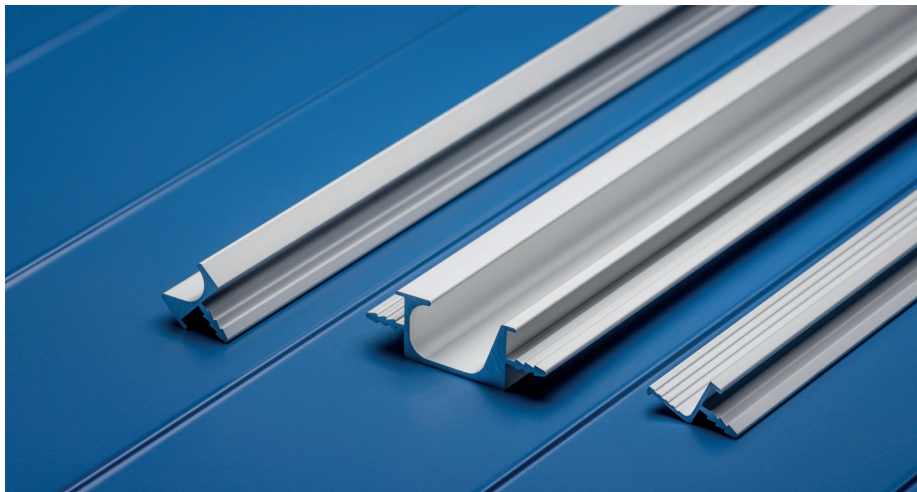
Мінімалізм в інтер'єрах – хоч стає вже звичним явищем – все одно може вас здивувати. Ми можемо відкривати усе нові й нові способи на економний простір, який водночас має свій шарм. Аскетичний інтер'єр не означає скромний і нудний. З Vello і кільцевим профілем дуже легко можна створити сучасний, комфортний і функціональний інтер'єр, який вирізняється делікатною естетикою.

VELLO

Іншим, також оригінальним типом планок, які використовуються у кухні, є кромкові профілі з нашої пропозиції: U, J і C2. Виготовлені з алюмінію, довжиною 3000 мм для підрізки, вони чудово функціонують як приховані ручки.

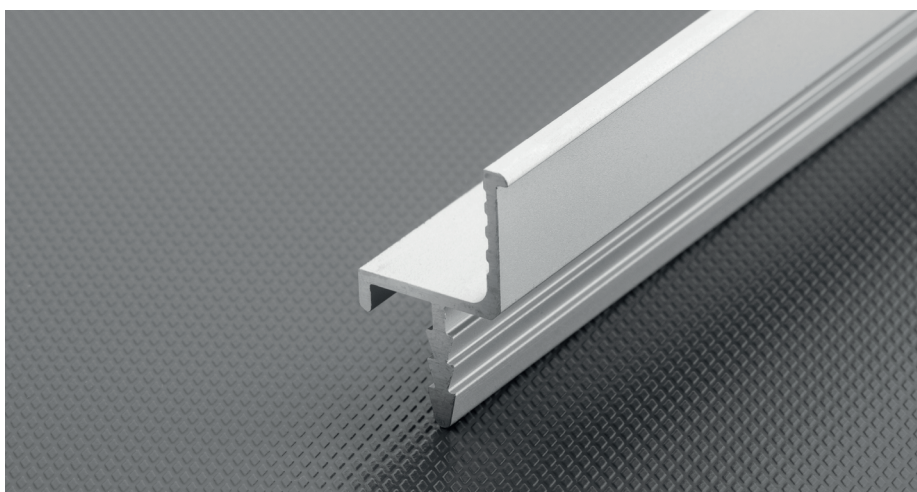
Ручка PROFIL C2

можливість нарізки	3500	алюміній PA-0241-35-50	алюміній



Ручка PROFIL J

можливість нарізки	3500	алюміній PA-0245-35-50	алюміній



Ручка PROFIL U

можливість нарізки	3500	алюміній PA-0244-35-50	алюміній



Vello

ВІДСКАНУЙТЕ КОД І ПОДИВІТЬСЯ,
як може виглядати кухня з Vello.



GTV

ul. Przejazdowa 21
05-800 Pruszków
Poland

tel.: + 48 22 44 47 272
fax: +48 22 444 75 01
e-mail: info@gtv.com.pl



gtv.com.pl